



2023

Водонагреватели
и отопительная техника

Fashion heating



thermex.ru



СОДЕРЖАНИЕ

02–13

О компании

- 2 Философия Thermex
- 4 Thermex сегодня
- 6 Производство в России
- 8 Технологии умного дома

14–43

Электрические накопительные водонагреватели стандартного объема

- 14 Технологии нагрева
- 16 Качество в деталях
- 18 Технологии G.5
- 20 Bono Wi-Fi
- 24 ID Pro Wi-Fi
- 26 Fora
- 28 M-Smart Pro — MS (Pro)
- 28 Mechanik — MK
- 29 Double
- 29 Smart
- 30 Lima Wi-Fi
- 32 Solo
- 32 Praktik
- 33 Ultraslim — IU
- 33 Fusion
- 34 Технологии BIO
- 36 Ceramic
- 38 Dion
- 39 Circle
- 40 Titaniumheat
- 41 Safedry — ERD
- 42 Nova
- 43 Giro

44–49

Электрические малолитражные водонагреватели

- 44 Blitz — IBL
- 46 Drift
- 47 Inox Cask — IC
- 47 Hit Pro — H (Pro)
- 48 Yona
- 49 Day

50–65

Электрические проточные водонагреватели

- 50 Электрические проточные напорные водонагреватели
- 50 Hudson
- 52 Topflow
- 53 Topflow Pro
- 54 Trend
- 54 Onyx
- 55 Ivar
- 55 Hitch
- 56 Электрические проточные безнапорные водонагреватели
- 56 Oscar
- 57 Urban
- 58 Электрические проточные водонагреватели-краны
- 58 Tesoro
- 60 Tirreno
- 62 Jam
- 63 Ruby
- 64 Focus
- 64 Corunna
- 65 Hotty
- 65 Yoga

66–77

Электрические напольные, косвенные и комбинированные водонагреватели

- 66 Электрические напольные водонагреватели
- 66 Praktik Floor — IRP F
- 68 Round Plus Floor — IR
- 69 Titaniumheat Floor — ER
- 70 Электрические косвенные водонагреватели
- 70 Nixen
- 74 Электрические комбинированные водонагреватели
- 74 Flat Combi
- 76 Combi Inox Pro — IRP(Combi) Pro
- 77 Combi Inox — IRP (Combi)
- 77 Combi — ER (Combi)

78–85

Электрические отопительные котлы / трехходовые клапаны

- 78 Tesla 6–12 Wi-Fi
- 80 Tesla 12–24 Wi-Fi (Double)
- 82 Skif Wi-Fi
- 84 Grizzly Wi-Fi
- 85 dLine

86–87

Газовые котлы

88–95

Газовые проточные водонагреватели

- 88 Sensor — S MD
- 90 Emerald — E MD
- 91 Grand Pro — G TD (Pro)
- 92 Tion
- 94 Grand — G D
- 95 Grand Eco — G D Eco
- 95 Basic—BD

96–105

Конвекторы и тепловентиляторы

- 105 Конвекторы
- 96 Frame E / E Wi-Fi
- 98 Cozy
- 99 Frame M
- 100 Tor M
- 100 Spot
- 101 Pronto
- 102 Тепловентиляторы
- 102 Duomo
- 104 Stels
- 105 Bazooka
- 105 Storm

106–107

Тепловые насосы

108–113

Воздухоочистители

- 120 Griffon
- 122 Fortuna

124–147

Сервис и поддержка

- 114 Таблицы сравнения
- 142 Комплектующие для техники Thermex
- 144 Сервис
- 145 Проектирование
- 146 Расшифровка терминов
- 147 Контакты

Философия Thermex

Мы работаем, чтобы обеспечить вас надежным, автономным, экологически чистым источником горячей воды как для бытовых, так и для производственных нужд. Мы не только производим передовую технику, но и предлагаем полный комплекс услуг, соответствующий требованиям современного клиента.

Наши ценности

Мы наполняем ваши дома теплом и уютом. Мы помогаем улучшать качество жизни и дарим еще одну степень персональной свободы и комфорта. Для этого мы разрабатываем новые продукты, производим, помогаем в выборе, доставляем, монтируем, осуществляем гарантийное обслуживание и сервис.

Наша миссия

Создание комфортной, продолжительной жизни посредством производства передовой и доступной продукции, удовлетворяющей потребностям человечества.

Наполняем
ваши дома
теплом
и уютом



1949

Начало летописи Thermex



1995

Открытие представительства Thermex в России



2007

Запуск первой независимой производственной линии полного цикла в России



2010

Запуск второй независимой производственной линии полного цикла в России



2015

Запуск третьей независимой производственной линии новейшего поколения в России

**2017**

Открытие новых предприятий в Италии и Турции, запуск завода в Китае

**2019**

70 лет успешной работы Thermex в мире.

**2020**

25 лет успешной работы Thermex в России

**2021**

Расширение географии присутствия на рынках Дальнего и Ближнего Востока

**2022**

Усиление присутствия на рынках Турции и Италии

THERMEX СЕГОДНЯ

Корпорация «Термекс» — международная торгово-промышленная группа компаний, крупнейший производитель водонагревателей в России и один из ведущих в мире.

Огромный опыт и профессионализм реализованы в каждом аспекте нашей деятельности — от передовых технологий на производстве до качественного клиентского сервиса.

«Термекс» начал свою историю в 1949 году с небольшого итальянского производства и первых водонагревателей Thermex, проделал большой путь от частного предприятия к международной корпорации с заводами в разных странах. Оборудованию Thermex доверяют миллионы людей по всему миру.

Юбилей корпорации «Термекс» в мире — это 70 лет истории успешной компании и сильного бренда. За эти годы менялось многое, но неизменной оставалась наша цель — производство отопительного и водонагревательного оборудования, обеспечивающего людей доступным теплом и комфортом в любой точке планеты!

Мы не просто реализуем готовую продукцию, мы предоставляем полный комплекс услуг, формируя глобальную технологическую цепочку:

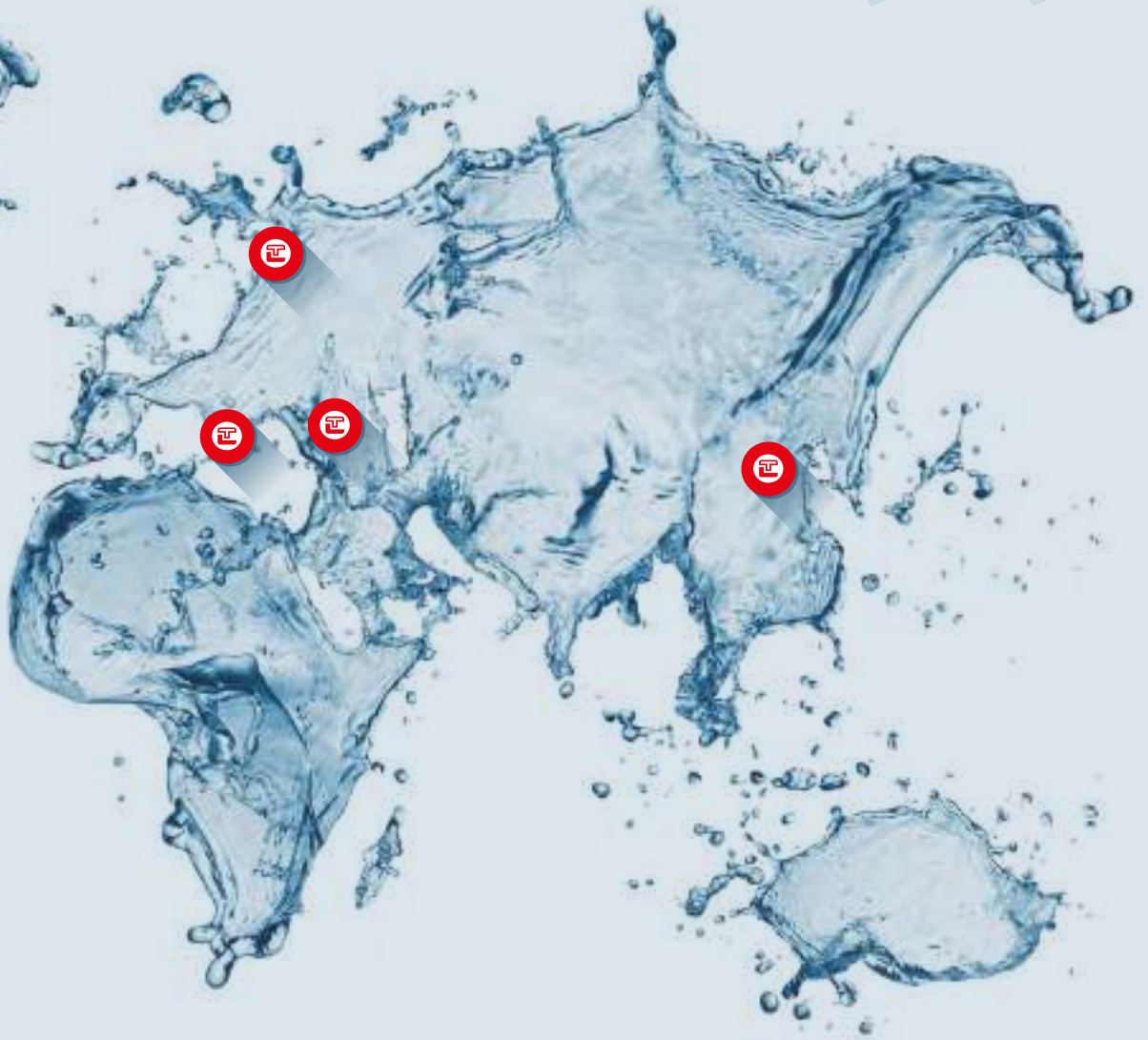
- Научно-технические исследования и разработка новых продуктов
- Проектно-конструкторские участки и промышленный дизайн
- Лаборатория качества и долгосрочные исследования условий эксплуатации
- Работа с поставщиками сырья и комплектующих
- Полный цикл производства от обработки сырья до тестирования готовой продукции
- Логистический комплекс: складские операции, транспортировка, доставка
- Профессиональные услуги по монтажу оборудования
- Гарантийное обслуживание и сервис

БРЕНД
№1*
В РОССИИ

* По объемам продаж электрических накопительных водонагревателей с 2007 по 2019 гг по данным Litvinchuk HVAC Marketing Agency.



Крупнейший
производитель бытовой
техники в России и один
из ведущих в мире



Торгово-
производствен-
ная компания
в Италии



Торгово-
производствен-
ная компания
в Турции



Производство
в России



Производство
в Китае

В 2017 году в Китае открыт новый завод Thermex Heating Technology. На заводе создан глобальный R&D-центр с уникальным научным, опытно-конструкторским и лабораторным оборудованием.



9001:2015



14001:2015



18001:2007

ПРОИЗВОДСТВО В РОССИИ

По признанию специалистов отрасли, завод «Тепловое оборудование» является одним из самых технически совершенных производств водонагревательного оборудования в Европе.

Главный производственный комплекс корпорации «Термекс» — завод «Тепловое оборудование» — расположен в г. Тосно Ленинградской области.

90% технологических операций на заводе автоматизированы и совершенствуются при помощи уникального роботизированного оборудования, разработанного и внедренного для Thermex.

Мы не просто производим в России — мы производим для России! Оборудование Thermex специально разработано для надежной и безопасной работы даже в самых суровых условиях, связанных с особенностями магистралей водоснабжения и отопления каждого региона.

Инновационный подход

Постоянное развитие, разработка и внедрение инноваций помогают Thermex сохранять лидерские позиции на мировых рынках. В научных центрах компании даже самые смелые идеи воплощаются в жизнь благодаря квалифицированным специалистам и их исследованиям.

Мы ставим перед собой цель — постоянно увеличивать надежность, энергоэффективность и экологичность нашей техники.

Качество и надежность

Мы стремимся к тому, чтобы наша техника надежно работала долгие годы, и достигаем своей цели!

Производственные мощности компании настроены на реализацию ключевых компетенций Thermex — качества и надежности, которые обеспечиваются:

- многоступенчатым контролем качества на каждом этапе производства
- исследованиями в лабораторных и эксплуатационных условиях
- инвестициями в инновации и перспективные разработки.



9001:2015



14001:2015



18001:2007

 YouTube


◀ Посмотреть видео-экскурсию по заводу

”
70 лет опыта
в водонагревательном
оборудовании



”
90% автоматизация
технологических
операций



”
60 000 м² площадь
завода по выпуску
водонагревателей



ТЕХНОЛОГИИ УМНОГО ДОМА

Thermex постоянно разрабатывает новые технологии и внедряет инновации в производство. От создания Smart технологий Thermex переходит к интеграции данных систем в оборудование, адаптированное для работы с современными концепциями Умного дома.

Это направление позволяет создавать оборудование для нового уровня комфорта, эргономики и заботы о людях. Использование подключения Wi-Fi — обязательное требование современной концепции умного дома. Она объединяет оборудование для широкого применения, способное взаимодействовать друг с другом и с пользователем. Концепция позволяет создавать информационное пространство, где вещи могут общаться между собой, чтобы создать наиболее удобный и комфортный дом для своего хозяина.

Умный дом — без сомнения, новый шаг в будущее, реализованный вместе с качественным, надежным и современным оборудованием Thermex.

Wi-Fi Motion

НОВАЯ
ЭКОСИСТЕМА
вашего дома

Водоснабжение



Отопление



Очистка воздуха



Технология беспроводной связи Wi-Fi Motion



Wi-Fi Motion — технология, обеспечивающая стабильную многопользовательскую беспроводную связь с устройствами Thermex. Подключение оборудования, как ясно из названия, происходит по Wi-Fi, что предполагает широту и удобство удаленного управления техникой в квартире, офисе, загородном коттедже или на предприятии из любой точки земного шара.

Алиса, включи
водонагреватель

Работает
с Алисой



THERMEX И АЛИСА ИЗ ЯНДЕКСА

удобное управление
современной техникой
с технологией
Wi-Fi motion

Возможности голосового управления техникой Thermex через Алису



Включение
и отключение
устройств



Регулировка
температуры



Объединение
техники в группы
с оборудованием
других
производителей



Регулировка
мощности



Синхронизация
работы
оборудования
в группе

АЛИСА ВСЕГДА ГОТОВА ПОМОЧЬ

Алиса — голосовой помощник Яндекса. Она живёт в умных колонках, смартфонах и других устройствах и всегда готова пообщаться. С ней можно говорить как с человеком — просто болтать или давать поручения. Алиса помогает управлять умными устройствами: передает им команды и рассказывает, что получилось.



▲
Узнайте больше о возможностях голосового управления Алисы из Яндекса с устройствами Thermex



Устройства Thermex, доступные к управлению через Алису



Водонагреватели



Конвекторы



Электрические котлы

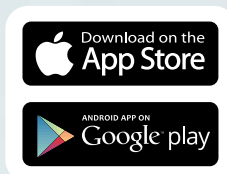


Воздухоочистители



Термостаты

Скачать мобильное приложение Thermex Home



Мобильное приложение Thermex Home

Мобильное приложение Thermex Home позволяет удаленно подключиться к оборудованию с технологией Wi-Fi Motion. Приложение устанавливается на любое* мобильное устройство и позволяет за пару касаний настроить работу систем отопления, горячего водоснабжения и очистки воздуха.

* любое мобильное устройство, поддерживающее работу приложения.

Управляй своим
комфортом
в любой точке
мира

10 преимуществ использования Thermex Home:

- | | | | | |
|---------------------------------------------------------------------------------------------------------|--------------------------------------------------------------------------------------------------|------------------------------------------------------------------------------------------------|------------------------------------------------------------------|------------------------------------------------------------------------------------|
| <p>1</p> <p>Дистанционное управление из любой точки земного шара</p> | <p>2</p> <p>Стабильность и качество связи</p> | <p>3</p> <p>Совместное управление оборудованием для всех членов семьи</p> | <p>4</p> <p>Регулировка температуры и режимов нагрева</p> | <p>5</p> <p>Отслеживание температуры нагрева в режиме реального времени</p> |
| <p>6</p> <p>Функция автоматической работы отопительного оборудования в зависимости от погоды</p> | <p>7</p> <p>Объединение устройств в группы, например, «квартира» или «загородный дом»</p> | <p>8</p> <p>Одновременное управление группами отопительных устройств за пару секунд</p> | <p>9</p> <p>Программирование работы по дням недели</p> | <p>10</p> <p>Таймер включения / отключения до 24 часов</p> |

ИСПОЛЬЗОВАНИЕ ОБОРУДОВАНИЯ С ФУНКЦИЕЙ Wi-Fi MOTION



Накопительный водонагреватель Bono Wi-Fi

Технология Wi-Fi Motion помогает автоматизировать нагрев воды, что экономит до 20% расхода электроэнергии за счет своевременного нагрева — к возвращению домой или к поездке за город.



Электрический конвектор Frame E Wi-Fi

Управляйте погодой в доме, не вставая с дивана. Объединяйте несколько конвекторов в группу и управляйте ими как одним устройством, настраивайте автоматический нагрев в зависимости от температуры на улице или температуры в комнате.



Накопительный водонагреватель Lima Wi-Fi

Энергоэффективный и быстрый нагрев четко по графику — то, что необходимо современной квартире или загородному дому. Надежный и современный водонагреватель обеспечивает нагрев воды в один клик.

В городской квартире





Электрический котел Skif 5-12 Wi-Fi

Отопление и нагрев системы ГВС (при использовании бойлера и трехходового клапана) с дистанционным управлением из приложения Thermex Home. Создавайте свои сценарии домашнего комфорта по температуре в доме или погоде за окном, данные о которой загружаются в приложение из сети Интернет.

Воздухоочиститель Griffon Wi-Fi

Качественная многоступенчатая очистка воздуха защитит от пыли, аллергенов, бактерий и даже вирусов, а встроенная мойка воздуха поддерживает оптимальную влажность. Создавайте безопасный микроклимат в приложении, наслаждаясь здоровой атмосферой дома.

Комнатный термостат Cube Wi-Fi

Актуальные данные о температуре и влажности в помещении от термостата поступают в приложение Thermex Home, где на их основе можно создавать сценарии работы для конвекторов, отопительных котлов, очистителей воздуха и другой техники — быстро и удобно.

В загородном доме



Современные
разработки
и высокие
критерии
качества

ТЕХНОЛОГИИ НАГРЕВА

Сердце любого водонагревателя — это нагревательный элемент, или ТЭН (трубчатый электронагреватель). Он обеспечивает нагрев и заботится о состоянии воды во внутреннем баке. Надежность нагревательного элемента во многом определяет частоту технического обслуживания и срок службы водонагревателя в целом.

Новые разработки R&D-центра Thermex нацелены на внедрение в производство современных технологий защиты нагревательных элементов для самых разных условий эксплуатации. Применяемые разработки отвечают высоким критериям качества, надежности и экологичности.



Медный ТЭН

Медный ТЭН — это наиболее простой и распространенный вид нагревательных элементов. Медь отличается высокой теплопередачей, но может быть подвержена окислению и перегреву при чрезмерном появлении накипи. Такой ТЭН чаще других требует обслуживания.



TitaniumHeat

ТЭН из термостойкой нержавеющей стали с высоким содержанием титана. Титан в составе нагревательного элемента значительно улучшает его прочность при разнонаправленных температурных нагрузках (нагреве, остывании). Высокие антикоррозийные свойства сплава обеспечивают долгий срок службы нагревательного элемента. ТЭН TitaniumHeat — для тех, кто выбирает надежность.



BioGlassHeat

BioGlassHeat — новый погружной ТЭН из нержавеющей стали с покрытием Биостеклофарфор. Такой нагревательный элемент имеет дополнительную защиту от коррозии за счет покрытия Биостеклофарфор, которое находится в адгезии с металлом и не допускает агрессивного воздействия воды на него. Биостеклофарфор имеет тот же коэффициент расширения, что и сталь — это позволяет покрытию расширяться и сужаться под воздействием температуры вместе с ТЭНом, предотвращая появление трещин.



EcoDryHeat

Сухой двойной нагревательный элемент EcoDryHeat состоит из двух прочных нержавеющих ТЭНов, установленных в эмалированных защитных колбах. Нержавеющий ТЭН хорошо противостоит тепловым нагрузкам и отличается высокой теплопередачей, повышающей эффективность нагрева воды. Такой ТЭН отлично подходит для использования в условиях жесткой, минерализованной воды и отличается надежностью и высокой скоростью нагрева. Замена ТЭНов возможна без слива воды.



InoxDryHeat

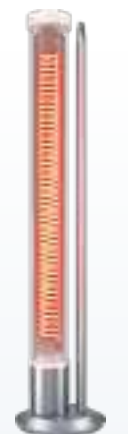
Нагревательный элемент включает в себя два металлических ТЭНа в колбе из нержавеющей стали. За счет такой конструкции ТЭНы не контактируют с водой напрямую, что делает их более стабильными и долговечными. Внешние колбы из нержавеющей стали устойчивы к коррозии и отличаются высокой теплопередачей, обеспечивающей повышенную энергоэффективность нагревательного элемента.

InoxDryHeat отлично работает в любой воде и удобен в обслуживании — заменить ТЭНы можно без слива воды.



CeramicHeat

Особый сухой нагревательный элемент, успешно работающий в любых условиях, даже в самой жесткой и минерализованной воде. Нагревающий контур размещен внутри эмалированной защитной колбы без прямого контакта с водой. За счет увеличенной площади колбы возрастает эффективность и равномерность нагрева, что препятствует образованию накипи. Нагрев осуществляется нихромовой спиралью, размещенной между теплоемкими керамическими элементами. Ключевые преимущества — надежность, увеличенная двухлетняя гарантия, стойкость к коррозии и образованию накипи, а также удобство технического обслуживания без слива воды.



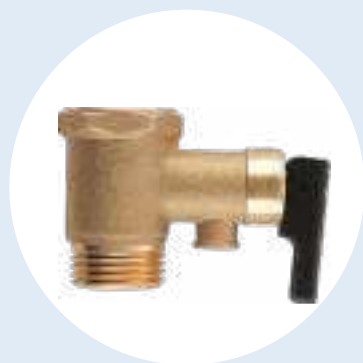
WaveDryHeat

Революция в сфере нагрева — сухой инфракрасный нагревательный элемент с повышенной энергоэффективностью. Инфракрасный нагрев отличается высокой скоростью достижения заданной температуры, отлично подходит для использования даже в жесткой и агрессивной воде, так как не контактирует с ней напрямую. Стеклопанельная колба позволяет распределять тепло по всему внутреннему баку, отражая и усиливая инфракрасные волны, при этом за счет свойств стекла и плавного нагрева образование накипи минимально, что делает WaveDryHeat стабильным и долговечным.



Крепежные анкеры

Надежность крепежных анкеров так же важна, как, например, фундамент при строительстве дома. Размер и количество крепежных анкеров в комплекте поставки водонагревателей Thermex тщательно подбираются и тестируются для всех литражей (номинальных объемов) выпускаемых серий. Комплект анкеров для каждой модели имеет повышенную безопасность за счет страховочного запаса несущей нагрузки, в 2 – 3 раза превышающего номинальный объем. Анкеры легко выдерживают вес водонагревателя, заполненного водой, в течение всего срока эксплуатации.



Предохранительный клапан

Каждый водонагреватель Thermex в обязательном порядке комплектуется специальным предохранительным клапаном двойной защиты. Клапан надежно защищает от чрезмерного роста давления и отводит его избыток из системы. Помимо этого он предотвращает возврат горячей воды в систему холодного водоснабжения. Предохранительный клапан Thermex отличается высокой надежностью. Мы рекомендуем устанавливать клапан непосредственно перед входом холодной воды в водонагреватель или перед сливным вентиляем (согласно руководству по эксплуатации).



УЗО

Безопасность — это один из важных показателей качества. Надежный производитель уделяет ему самое пристальное внимание, чтобы каждый покупатель был уверен, что он и его близкие защищены. УЗО (устройство защитного отключения) с номинальной силой тока до 16 А устанавливается на шнур питания большинства водонагревателей Thermex и предохраняет пользователя от поражения электрическим током. При утечке тока свыше 10 — 30 мА УЗО за долю секунды размыкает электрическую цепь, гарантируя пользователю полную безопасность.



Анод

Анод необходим для защиты внутреннего бака от электрохимической коррозии, а именно — от возможных повреждений металла блуждающими токами, которые образуются в воде при нагреве. Анод — магниевый или электронный — нейтрализует электрохимическое воздействие, защищая пространство внутреннего бака и обеспечивая долгий срок службы водонагревателя.

КАЧЕСТВО В ДЕТАЛЯХ

Надежность электроводонагревателя оценивается покупателем не только по тому, насколько хорош он сам, но и по качеству и составу комплектующих. Мы уделяем пристальное внимание подбору самой безопасной, надежной и долговечной комплектации для каждой серии наших водонагревателей. Мы руководствуемся важнейшим принципом Thermex — качество в деталях.

Всегда
безопасная
техника





ТЕХНОЛОГИИ G.5

Более 70 лет Thermex создает и совершенствует водонагревательное оборудование. Мы самостоятельно разрабатываем и внедряем новые технологии производства водонагревателей с нержавеющими внутренними баками, которые имеют высокую энергоэффективность и повышенную надежность. Наша цель — долгие годы безупречной работы водонагревателей Thermex.

Нержавеющая сталь G.5

За этим коротким названием скрывается проверенный временем комплекс технологий, разработанных для защиты нержавеющей стали внутренних баков от коррозии и обеспечения их целостности.



ASTN+

Так называется специальная антикоррозийная нержавеющая сталь внутренних баков Thermex. В отличие от обычных ферритных сталей, высоколегированная (аустенитная или немагнитная) сталь ASTN+ не подвергается окислению даже при высоком давлении и постоянных перепадах температуры, поэтому идеально подходит для применения в водонагревателях.



C.M.T.

C.M.T. — технология холодной сварки, создающая максимально надежные сварные швы. Температура холодной сварки в 2,5 раза ниже обычной, поэтому легирующие добавки не выгорают. Свариваемый металл сохраняет устойчивую структуру, что позволяет получить практически не подверженные коррозии сварные швы.



TIG-tronic

TIG-tronic представляет из себя роботизированный сварочный комплекс, создающий полностью однородные швы. Такие сварочные работы имеют высокоточные настройку и калибровку, чтобы достигнуть идеальной точности и абсолютной прочности швов.



GS-Duo

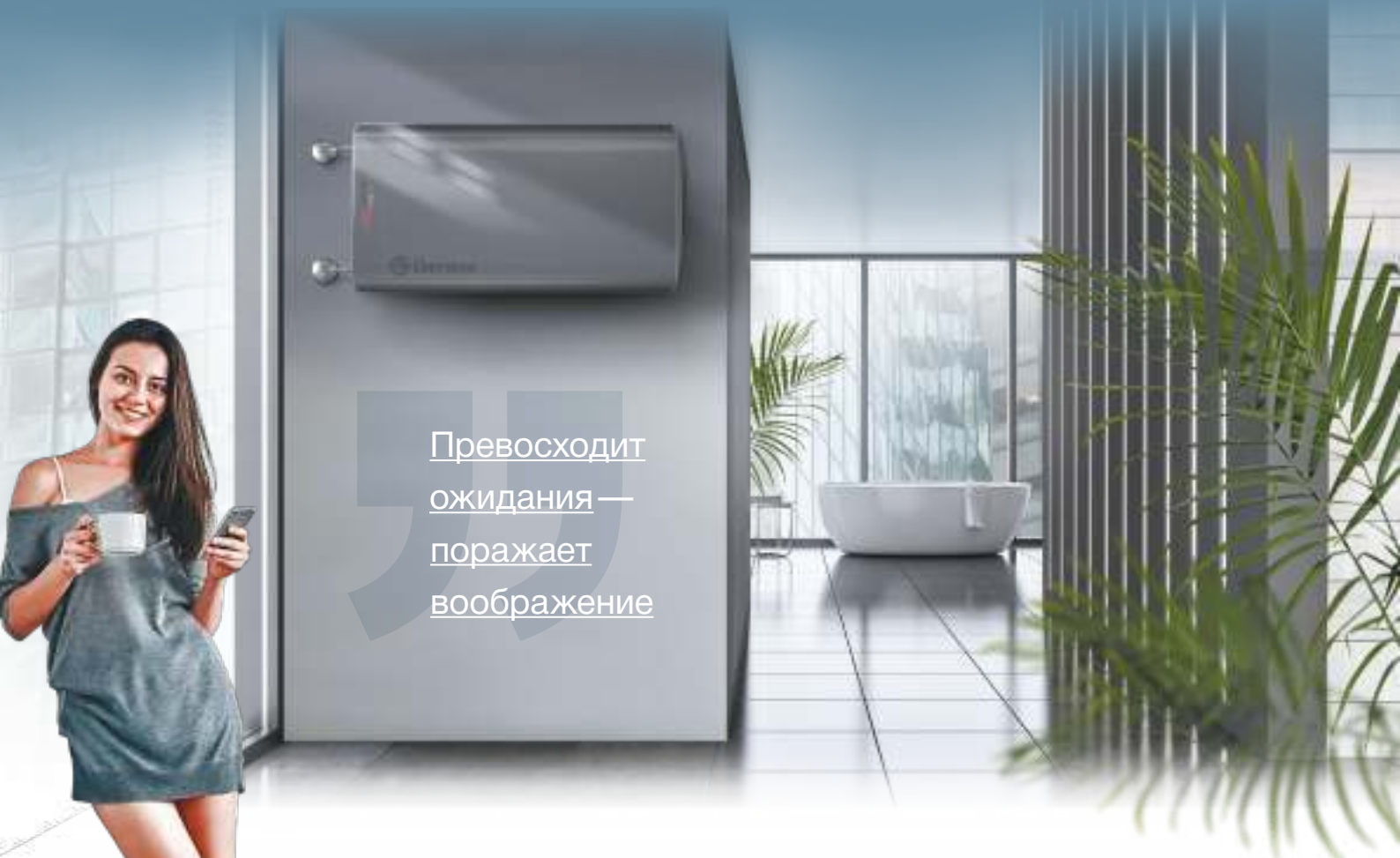
GS-Duo — это способ двойной подачи защитного газа в зону сварки. Этот газ практически полностью вытесняет кислород и создает область, по своим характеристикам близкую к техническому вакууму. Защитный газ стабилизирует процесс сварки и вдвое увеличивает стойкость швов к коррозии.



Total Quality Control

Сквозной процесс проверки качества нержавеющей стали внутренних баков на каждом этапе производства — от проверки однородности толщины металла и точности настройки сварочного комплекса до продвинутого тестирования готовой продукции. Так обеспечиваются увеличенная гарантия до 9 лет на внутренний бак и срок службы до 11 лет.

Электрические накопительные водонагреватели стандартного объема



Превосходит
ожидания —
поражает
воображение

СЕРИЯ НАКОПИТЕЛЬНЫХ ВОДОНАГРЕВАТЕЛЕЙ

BONO Wi-Fi

Яркая новинка — серия Bono Wi-Fi — поражает как внешними данными, так и содержанием: современные технологии превратили этот водонагреватель в шедевр функциональности, долговечности и комфортного управления. В серии реализованы возможности беспроводного и сенсорного управления, надежный внутренний бак, сухой нагревательный элемент и длительная гарантия.



Внутренний бак из нержавеющей стали



Суперплоская конструкция, два внутренних бака



Три режима мощности: 1 / 2 / 3 кВт



Таймер



Без замены анода: электронный анод



Самодиагностика, сообщение об ошибках



УЗО (защита от поражения электротоком)



Высокоплотная теплоизоляция — низкие теплотери



Гарантия на внутренний бак



**Контроль
энергопотребления**

данные
о энергопотреблении
за каждый день,
неделю, месяц, год



**Функция
Anti-Legionella**

защищает
внутренний бак
от микробов
и бактерий



**Функция
«Память»**

запоминает, сохраняет
и автоматически
восстанавливает
настройки после
отключения



**Функция
«Отпуск»**

поддержание
минимального
нагрева в период
отпуска и нагрев воды
к возвращению



**Встроенный
календарь**

дата и время
устанавливаются
вручную
или автоматически



**Wi-Fi
Motion**

Управление
со смартфона
в приложении
Thermex Home

СЕРИЯ НАКОПИТЕЛЬНЫХ ВОДОНАГРЕВАТЕЛЕЙ

BONO Wi-Fi



Универсальный монтаж

простая установка
в любом помещении



Два «Сухих» ТЭНа InoxDryHeat в защитных колбах



Защита от накипи

обеспечивает
долговечность
нагревательного
элемента



Оригинальный дизайн

стильный корпус
обтекаемой формы



Сенсорная панель управления с автоматическим поворотом



Два электронных анода

защита водонагревателя
от коррозии без замены
анодов во время
эксплуатации

Стильный дизайн

Интеграция в Умный дом

Новинка



Два «сухих» ТЭНа InoxDryHeat в защитных колбах



Автоповорот панели управления

Уникальный дизайн:

серия отличается оригинальным дизайном корпуса и панели управления с универсальным дисплеем — показания времени и температуры автоматически занимают вертикальное положение.

Проверенные технологии надежности:

прочный внутренний бак из нержавеющей стали G.5 устойчив к коррозии даже на сварных швах, а два нагревательных элемента InoxDryHeat из нержавеющей стали отличаются высокой теплопередачей и долговечностью.

Два электронных анода:

надежная защита каждого внутреннего бака от электрохимической коррозии за счет специальных электронных анодов, которые служат долгие годы без замены.

Высокая мощность:

встроенные ТЭНы с максимальной мощностью 3000Вт обеспечивают нагрев воды за считанные минуты, а возможность регулировать мощность помогает настроить работу Bono Wi-Fi под свои условия.

Защита от накипи и бактерий:

специальные функции для защиты качества воды препятствуют размножению бактерий внутри водонагревателя и существенно сокращают количество накипи.

Простое размещение:

узкий корпус и возможность универсального монтажа помогают установить водонагреватель в любом помещении вертикально или горизонтально — на усмотрение пользователя.

Широкие возможности управления:

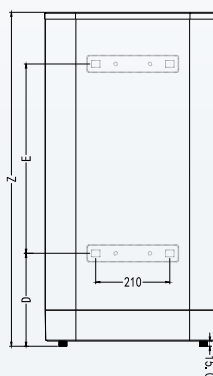
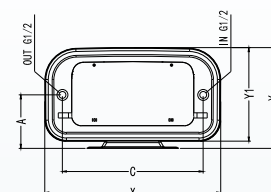
Bono Wi-Fi можно настраивать на сенсорной панели управления, в приложении Thermex Home со смартфона или голосом — через Алису от Яндекс.

Модельный ряд и технические характеристики

Модель		Бono 50 Wi-Fi	Бono 80 Wi-Fi	Бono 100 Wi-Fi
Артикул		151 207	151 208	151 209
Объем	л	50	80	100
Тип размещения		Вертикальный / Горизонтальный		
Поверхность внутреннего бака		Нержавеющая сталь G.5		
Вес нетто	кг	15.7	21.2	24.3
Напряжение / Частота	В/Гц	230 ~ / 50		
Мощность режимов нагрева	Вт	1000 / 2000 / 3000		
Время нагрева на Δt 45°C	мин	39	71	86
Макс. температура нагрева воды	°C	93		
Диаметр патрубков		G1/2		
Рабочее давление	МПа	0.05 – 0.7		
Класс пылевлагозащиты		IPX4		
УЗО		+		
Управление по Wi-Fi		+		
Комплектация		Предохранительный клапан, комплект анкеров		

Линейные размеры

Модель / Размер		X	Y	Y1	Z	A	C	D	E
Бono 50 Wi-Fi	мм				755				280
Бono 80 Wi-Fi	мм	510	290	272	1095	152	409	270	550
Бono 100 Wi-Fi	мм				1320				800



Накопительные стандарт G.5

СЕРИЯ НАКОПИТЕЛЬНЫХ ВОДОНАГРЕВАТЕЛЕЙ

IF PRO / IF PRO Wi-Fi

Smart
технологии
для вашего
юта



Продолжение легендарной серии Flat Plus. Серия отличается плоским дизайном, стойкими к коррозии нержавеющими внутренними баками и удобным сенсорным управлением. В модельный ряд входят как классические модели, так и «умные» версии с беспроводным управлением по технологии Wi-Fi Motion



Внутренний бак из нержавеющей стали



Суперплоская конструкция, два внутренних бака



УЗО (защита от поражения электотоком)



Сенсорное управление



Самодиагностика, сообщение об ошибках



Режим NO FROST



Высокоплотная теплоизоляция – низкие теплопотери



Сливной патрубок



Гарантия на внутренний бак

Хит продаж

Интеграция в Умный дом



YouTube



Посмотреть видеобзор IF V (pro)



Стильная панель управления

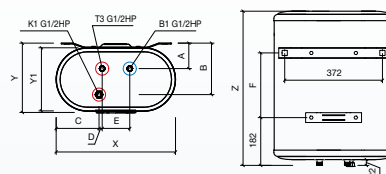
Модельный ряд и технические характеристики

Модель IF (pro)		30 V Wi-Fi 30V	50 V Wi-Fi 50V	80 V Wi-Fi 80V	100 V Wi-Fi 100V	50 H Wi-Fi 50H	80 H Wi-Fi 80H
Артикул		151 123 151 022	151 124 151 023	151 125 151 024	151 126 151 025	151 127 151 030	151 128 151 031
Объем	л	30	50	80	100	50	80
Тип размещения		Вертикальный			Горизонтальный		
Поверхность внутреннего бака		Нержавеющая сталь G.5					
Вес нетто	кг	9.9	13.0	16.7	19.3	13.0	16.7
Напряжение / Частота	В/Гц	230 ~ / 50					
Мощность режимов нагрева	Вт	700 / 1300 / 2000					
Время нагрева на Δt 45°C	мин	47	79	126	158	79	126
Макс. температура нагрева воды	°C	75					
Диаметр патрубков		G 1/2					
Рабочее давление	МПа	0.05 – 0.7					
Класс пылевлагозащиты		IPX4					
УЗО		+					
Управление по Wi-Fi		+ (на моделях Wi-Fi)					
Комплектация		Предохранительный клапан, комплект анкеров					

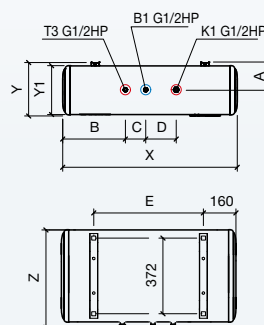
Линейные размеры

Модель / Размер	X	Y	Y1	Z	A	B	C	D	E	F
IF 30V (pro) / Wi-Fi	мм	452	258	239	587	97	196	162	12	246
IF 50V (pro) / Wi-Fi	мм				880					539
IF 80V (pro) / Wi-Fi	мм	510	288	268	1018	108	208	200	5	677
IF 100V (pro) / Wi-Fi	мм				1240					899
IF 50H (pro) / Wi-Fi	мм	858	258	239	472	136	308	100	150	539
IF 80H (pro) / Wi-Fi	мм	996	288	268	530	151	427			677

IF PRO — IF (pro) V



IF PRO — IF (pro) H



Управление со смартфона:

мобильное приложение Thermex Home помогает программировать работу водонагревателя и отслеживать его состояние в режиме реального времени по Wi-Fi.

Экономия пространства:

корпус сконструирован по технологии Double Tank. За счет этого водонагреватель становится плоским, занимает мало места, и его легко разместить даже в малогабаритной квартире.

Эффективная работа:

4 запрограммированных режима нагрева решают любую поставленную задачу: ускоренный, стандартный, экономичный, режим защиты от замерзания NO FROST.

Высокая надежность:

внутренний бак из нержавеющей стали G.5 защищает от коррозии и обеспечивает длительную работу водонагревателя.

Информативная сенсорная панель управления:

индикаторы нагрева, включения, режимов работы и интуитивно-понятный интерфейс.

Интеллектуальный контроль:

система самодиагностики и сообщения об ошибках.



СЕРИЯ НАКОПИТЕЛЬНЫХ ВОДОНАГРЕВАТЕЛЕЙ

FORA

Яркая новинка Thermex Fora сочетает в себе стиль и практичные современные технологии. Серия глубокого серого цвета с яркой сенсорной панелью управления, развитой системой настроек и функциями энергосбережения и самодиагностики отлично подходит как для интенсивной эксплуатации на длительный период, так и для временного решения вопроса нагрева воды.

Первый среди
лучших

G.5

Внутренний бак из нержавеющей стали

2
кВт

Высокая мощность 2,0кВт

DOUBLE TANK

Суперплоская корпус

Универсальный монтаж

power

Три режима нагрева

Электронное управление

LED-дисплей с автоматворотом

Режим NO FROST

VOLATILE MEMORY

Энергонезависимая память

Самодиагностика, сообщение об ошибках

Функция энергосбережения

УЗО (защита от поражения электротоком)

SUPER FOAM

Высокоплотная теплоизоляция – низкие теплотери

7
лет

Гарантия на внутренний бак

Стильный дизайн

Универсальный монтаж



Оригинальный дизайн корпуса и панели управления



Покрытие корпуса с защитой от выгорания и царапин

Модельный ряд и технические характеристики

Модель		Fora 30	Fora 50	Fora 80	Fora 100
Артикул		151 228	151 227	151 226	151 225
Объем	л	30	50	80	100
Тип размещения		Вертикальный / Горизонтальный			
Поверхность внутреннего бака		Нержавеющая сталь G.5			
Вес нетто	кг	9.6	12.6	17.9	20.6
Напряжение / Частота	В/Гц	230 ~ / 50			
Мощность режимов нагрева	Вт	800 / 1200 / 2000			
Время нагрева на Δt 45°C	мин	34	59	104	130
Макс. температура нагрева воды	°C	80			
Диаметр патрубков		G 1/2			
Рабочее давление	МПа	0.05 – 0.7			
Класс пылевлагозащиты		IPX4			
УЗО		+			
Управление по Wi-Fi		-			
Комплектация		Предохранительный клапан, комплект анкеров			

Линейные размеры

Модель / Размер		D	H	G	K	A	B	C	E	F	P	L
Fora 30	мм	434	250	580	91	20	25	190	150	210	18	100
	мм			870					160	490		
Fora 80	мм	514	290	984	105	20	25	190	253	450	18	100
	мм			1184					359	550		

Современная система настройки нагрева:

Три режима работы с разной мощностью и температурой: ECO, OPTIMAL и TURBO.

Защита от замерзания:

Если водонагреватель остается на зимовку в неотапливаемом помещении, NO FROST спасет его от замерзания.

Функция энергосбережения:

Если в течение 3 минут не производить никакие настройки, активируется режим энергосбережения, при этом яркость индикации панели управления будет постепенно снижаться до 50%.

Энергонезависимая память:

Fora запоминает последние настройки нагрева, сохраняет их при отключении электроэнергии и воспроизводит автоматически.

Система самодиагностики:

Встроенная система отслеживает работу водонагревателя и сообщает об ошибках.

Максимальная температура нагрева в 80°C:

Помогает проводить регулярную стерилизацию воды во внутренней емкости, если она застоялась, а также получить больше воды комфортной температуры.

Адаптивный дисплей:

Переворачивается автоматически, а элементы управления на сенсорной панели расположены так, чтобы были удобны при любом положении корпуса.

Стильный корпус с универсальной установкой:

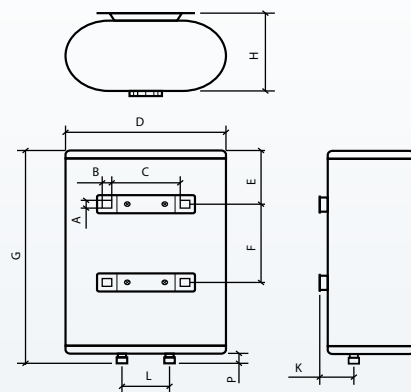
Водонагреватель подходит для компактного монтажа и отлично вписывается в дизайн помещения

Качественные материалы:

Внутренний бак изготовлен из высоколегированной нержавеющей стали по технологии G.5. Медный нагревательный элемент быстро и эффективно производит нагрев.

Технологии комфортной работы:

В серии включены необходимые опции: теплоизоляция Super Foam, УЗО на сетевом шнуре.

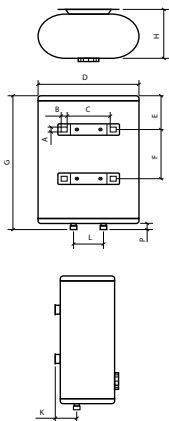


СЕРИЯ НАКОПИТЕЛЬНЫХ ВОДОНАГРЕВАТЕЛЕЙ

M-SMART PRO — MS (PRO)

Плоский водонагреватель с выбором режимов мощности, «сухим» нагревательным элементом и электронным дисплеем — отличное решение для горячего водоснабжения. Серия M-Smart Pro выглядит превосходно и будет стабильно работать долгие годы.

Удобное управление



Модельный ряд и технические характеристики

Модель		MS 30 V (pro)	MS 50 V (pro)	MS 80 V (pro)	MS 100 V (pro)
Артикул		151 162	151 163	151 164	151 165
Объем	л	30	50	80	100
Тип размещения		Вертикальный			
Поверхность внутреннего бака		Нержавеющая сталь G.5			
Вес нетто	кг	9.6	12.6	17.9	20.6
Напряжение / Частота	В/Гц	230 ~ / 50			
Мощность режимов нагрева	Вт	800 / 1200 / 2000			
Время нагрева на Δt 45°C	мин	40	65	116	136
Макс. температура нагрева воды	°C	75			
Диаметр патрубков		G 1/2			
Рабочее давление	МПа	0.05 – 0.7			
Класс пылевлагозащиты		IPX4			
УЗО		+			
Управление по Wi-Fi		-			
Комплектация		Предохранительный клапан, комплект анкерov			

Линейные размеры

Модель / Размер	A	B	C	D	E	F	G	H	K	P	L
MS 30 V (pro) мм	20	25	190	434	150	210	580	250	91	18	100
MS 50 V (pro) мм					160	490	870				
MS 80 V (pro) мм				514	253	450	984	290	105		
MS 100 V (pro) мм					359	550	1184				



Внутренний бак из нержавеющей стали



«Сухой» ТЭН IncoDryHeat в защитной колбе



Быстрый нагрев **2,0кВт:** 50, 80, 100л
1,5кВт: 30л



Механическое управление с электронным дисплеем



Суперплоская конструкция, два внутренних бака



УЗО (защита от поражения электотоком)



Высокоплотная теплоизоляция – низкие теплопотери



Гарантия на внутренний бак

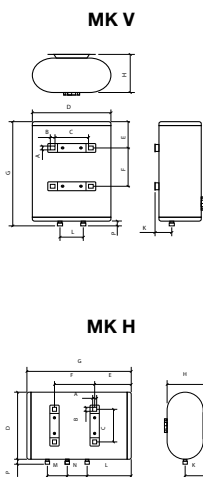
СЕРИЯ НАКОПИТЕЛЬНЫХ ВОДОНАГРЕВАТЕЛЕЙ

МЕХАНИК — МК

Простой и надежный — это про водонагреватель Thermex МК. Плоская форма корпуса, эргономичность и легкость управления делают эту серию универсальным решением для квартиры или дома.

Хит продаж

Лучшая цена



Модельный ряд и технические характеристики

Модель		МК 30 V	МК 50 V	МК 80 V	МК 100 V	МК 50 H	МК 80 H	МК 100 H
Артикул		151 001	151 002	151 003	151 004	151 151	151 152	151 153
Объем	л	30	50	80	100	50	80	100
Тип размещения		Вертикальный				Горизонтальный		
Поверхность внутреннего бака		Нержавеющая сталь G.5						
Вес нетто	кг	9.6	12.6	17.9	20.6	12.6	17.8	20.5
Напряжение / Частота	В/Гц	230 ~ / 50						
Мощность режимов нагрева	Вт	800 / 1200 / 2000						
Время нагрева на Δt 45°C	мин	34	62	113	143	62	113	143
Макс. температура нагрева воды	°C	75						
Диаметр патрубков		G 1/2						
Рабочее давление	МПа	0.05 – 0.7						
Класс пылевлагозащиты		IPX4						
УЗО		+						
Управление по Wi-Fi		-						
Комплектация		Предохранительный клапан, комплект анкерov						

Линейные размеры

Модель / Размер	A	B	C	D	E	F	G	H	K	M	N	P	L
МК 30 V мм	20	25	190	434	150	210	580	250	91	-	-	18	100
МК 50 V мм					160	490	870						
МК 80 V мм				514	253	450	984	290	105				
МК 100 V мм					359	550	1184						
МК 30 H мм	20	25	190	434	190	210	555	250	135	100	100	18	234
МК 50 H мм					209	500	845						
МК 80 H мм				514	259	440	959	290	155				
МК 100 H мм					336	550	1159						



Внутренний бак из нержавеющей стали



Быстрый нагрев 2,0 / 1,2 / 0,8кВт



Механическое управление



Суперплоская конструкция, два внутренних бака



УЗО (защита от поражения электотоком)



Высокоплотная теплоизоляция – низкие теплопотери



Гарантия на внутренний бак

СЕРИЯ НАКОПИТЕЛЬНЫХ ВОДОНАГРЕВАТЕЛЕЙ

DOUBLE

Надежный, мощный и удобный водонагреватель с быстрым нагревом, универсальным размещением и оригинальным дизайном — Double отлично впишется в любое помещение и обеспечит стабильный и долговечный нагрев воды.

Универсальный монтаж

Новинка



Модельный ряд и технические характеристики

Модель		Double 30	Double 50	Double 80	Double 100
Артикул		151 198	151 199	151 200	151 201
Объем	л	30	50	80	100
Тип размещения		Вертикальный / Горизонтальный			
Поверхность внутреннего бака		Нержавеющая сталь G.5			
Вес нетто	кг	9.6	12.6	17.9	20.6
Напряжение / Частота	В/Гц	230 ~ / 50			
Мощность режимов нагрева	Вт	1 000 / 1 500 / 2 500			
Время нагрева на Δt 45°C	мин	27	50	80	104
Макс. температура нагрева воды	°C	75			
Диаметр патрубков		G 1/2			
Рабочее давление	МПа	0,05 – 0,7			
Класс пылевлагозащиты		IPX4			
УЗО		+			
Управление по Wi-Fi		-			
Комплектация		Предохранительный клапан, комплект анкеров			

Линейные размеры

Модель / Размер	A	B	C	D	E	F	G	H	K	P	L
Double 30 мм	20	25	190	434	150	210	580	250	91	18	100
Double 50 мм				160	490	870					
Double 80 мм				514	253	450	984	290	105		
Double 100 мм				359	550	1184					

- G.5** Внутренний бак из нержавеющей стали
- TiZn TitaniumHeat** на основе титана
- Универсальный монтаж
- Быстрый нагрев 1,0 / 1,5 / 2,5 кВт
- Механическое управление
- Суперплоская конструкция, два внутренних бака
- УЗО (защита от поражения электротоком)
- Высокоплотная теплоизоляция – низкие теплопотери
- 7** лет Гарантия на внутренний бак

СЕРИЯ НАКОПИТЕЛЬНЫХ ВОДОНАГРЕВАТЕЛЕЙ

SMART

Водонагреватель в оригинальном квадратном корпусе с нержавеющей внутренним баком. Квадратная форма значительно упрощает размещение, а новый дизайн с матовым покрытием корпуса никого не оставит равнодушным и позволит легко встроить оборудование в любой интерьер.

Стильный дизайн

Покупатели рекомендуют



Модельный ряд и технические характеристики

Модель		Smart 30V	Smart 50V	Smart 80V	Smart 100V
Артикул		151 116	151 117	151 118	151 119
Объем	л	30	50	80	100
Тип размещения		Вертикальный			
Поверхность внутреннего бака		Нержавеющая сталь G.5			
Вес нетто	кг	9.0	11.5	16.7	19.8
Напряжение / Частота	В/Гц	230 ~ / 50			
Мощность режимов нагрева	Вт	1 300 / 2 000			
Время нагрева на Δt 45°C	мин	50	85	130	165
Макс. температура нагрева воды	°C	75			
Диаметр патрубков		G 1/2			
Рабочее давление	МПа	0,05 – 0,7			
Класс пылевлагозащиты		IPX4			
УЗО		+			
Управление по Wi-Fi		-			
Комплектация		Предохранительный клапан, комплект анкеров			

Линейные размеры

Модель / Размер	X	Y	Y1	Z	Z1	A	B	C
Smart 30V мм	300	312	300	615	599	90	472	150
Smart 50V мм	365	385	365	656	639	103	463	240
Smart 80V мм	410	430	410	772	756	125	603	240
Smart 100V мм	410	430	410	922	906	125	754	240

- G.5** Внутренний бак из нержавеющей стали
- «Сухой» TiZn IncoDryHeat в защитной колбе
- Быстрый нагрев 2,0 / 1,3 кВт
- Узкий корпус
- Самодиагностика, сообщение об ошибках
- Сенсорное управление
- Металлический корпус
- УЗО (защита от поражения электротоком)
- Высокоплотная теплоизоляция – низкие теплопотери
- 7** лет Гарантия на внутренний бак

Накопительные стандарт G.5

СЕРИЯ НАКОПИТЕЛЬНЫХ ВОДОНАГРЕВАТЕЛЕЙ

LIMA Wi-Fi

Инновационный нагрев в классическом корпусе — именно так можно описать Thermex Lima Wi-Fi. Новый водонагреватель сочетает проверенные и прогрессивные технологии в сфере нагрева воды и представляет собой современный, энергоэффективный и надежный водонагреватель.

Революция
в нагреве
ВОДЫ



Внутренний бак из нержавеющей стали



«Сухой» НЭ WaveDryHeat инфракрасный нагрев



Энерго-независимая память



Сенсорное управление



Металлический корпус



Самодиагностика, сообщение об ошибках



Режим NO FROST



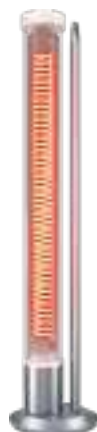
Высокоплотная теплоизоляция — низкие теплопотери



Гарантия на внутренний бак

Новинка

Интеграция в Умный дом



Инфракрасный «сухой» НЭ WaveDryHeat



Стильная сенсорная панель управления с дисплеем

Инфракрасный «сухой» НЭ WaveDryHeat:
инновационный нагревательный элемент не ограничен контуром спирали ТЭНа и нагревает воду во всем пространстве внутреннего бака, сокращая время нагрева воды и количество образующейся накипи.

Wi-Fi Motion:
технология беспроводного управления водонагревателем с любого мобильного устройства на базе Android или IOS.

Удобная панель управления:
дисплей и сенсорные кнопки с приятной голубой подсветкой помогут настроить работу за пару касаний, а световая индикация сообщит об активации нагрева.

Внутренний бак из нержавеющей стали:
надежный внутренний бак изготовлен из нержавеющей стали по технологии G.5, что обеспечивает устойчивость к коррозии даже на сварных швах.

Надежность и долговечность:
качественные материалы и технологии работы обеспечивают длительный и бесперебойный нагрев воды, что подтверждается гарантией 7 лет на внутренний бак.

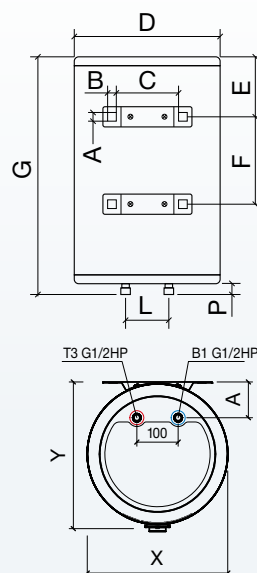
Безопасность:
в серии предусмотрена защита от перегрева, включения без воды и устройство защитного отключения на сетевом шнуре.

Модельный ряд и технические характеристики

Модель		Lima 50V Wi-Fi	Lima 80V Wi-Fi	Lima 100V Wi-Fi
Артикул		151 187	151 188	151 189
Объем	л	50	80	100
Тип размещения		Вертикальный		
Поверхность внутреннего бака		Нержавеющая сталь G.5		
Вес нетто	кг	11.1	14.6	16.7
Напряжение / Частота	В/Гц	230 ~ / 50		
Мощность режимов нагрева	Вт	2000		
Время нагрева на Δt 45°C	мин	50	80	107
Макс. температура нагрева воды	°C	75		
Диаметр патрубков		G1/2		
Рабочее давление	МПа	0.05 – 0.7		
Класс пылевлагозащиты		IPX4		
УЗО		+		
Управление по Wi-Fi		+		
Комплектация		Предохранительный клапан, комплект анкерov		

Линейные размеры

Модель / Размер		A	B	C	D	E	F	P	L	G
Lima 50V Wi-Fi	мм	20	25	190	340	192	305	18	100	748
Lima 80V Wi-Fi	мм	20	25	190	410	162	400	18	100	781
Lima 100V Wi-Fi	мм	20	25	190	410	242	400	18	100	930



Накопительные стандарт G.5

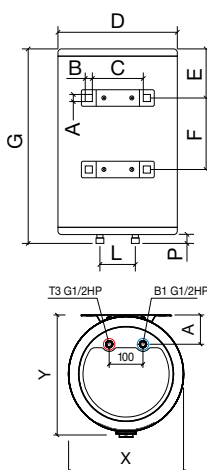
СЕРИЯ НАКОПИТЕЛЬНЫХ ВОДОНАГРЕВАТЕЛЕЙ

SOLO

Современный и высокотехнологичный водонагреватель с внутренним баком из нержавеющей стали G.5. Серия имеет стильную панель управления, узкий корпус и включает в себя все актуальные технологии и разработки Thermex.

Удобное управление

Покупатели рекомендуют



Модельный ряд и технические характеристики

Модель		Solo 30V	Solo 50V	Solo 80V	Solo 100V
Артикул		151 076	151 077	151 078	151 079
Объем	л	30	50	80	100
Тип размещения		Вертикальный			
Поверхность внутреннего бака		Нержавеющая сталь G.5			
Вес нетто	кг	8.6	11.1	14.6	16.7
Напряжение / Частота	В/Гц	230 ~ / 50			
Мощность режимов нагрева	Вт	2000			
Время нагрева на Δt 45°C	мин	28	59	99	125
Макс. температура нагрева воды	°C	75			
Присоединительный размер		G 1/2			
Рабочее давление	МПа	0.05 – 0.7			
Класс пылевлагозащиты		IPX4			
УЗО		+			
Wi-Fi Motion		-			
Комплектация		Предохранительный клапан, комплект анкеров			

Линейные размеры

Модель / Размер		A	B	C	D	E	F	P	L	G
Solo 30V	мм	20	25	190	340	152	180	18	100	518
Solo 50V	мм				203	305	748			
Solo 80V	мм				173	400	781			
Solo 100V	мм				245		930			



Внутренний бак из нержавеющей стали



ТЭН TitaniumHeat на основе титана



Высокая мощность 2,0кВт



УЗО (защита от поражения электротоком)



Механическое управление с электронным дисплеем



Eco. Индикатор режима оптимального нагрева



Металлический корпус



Высокоплотная теплоизоляция – низкие теплопотери



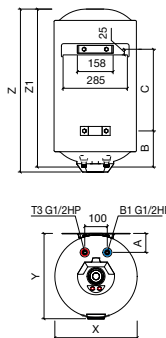
Гарантия на внутренний бак

СЕРИЯ НАКОПИТЕЛЬНЫХ ВОДОНАГРЕВАТЕЛЕЙ

PRAKTIK

Практичный классический водонагреватель с нержавеющим внутренним баком. Praktik прекрасно подходит для длительной активной эксплуатации. Он выделяется стабильной работой, отличными техническими характеристиками и высокой скоростью нагрева воды.

Хит продаж



Модельный ряд и технические характеристики

Модель		Praktik 30V Slim	Praktik 50V Slim	Praktik 80V	Praktik 100V	Praktik 150V
Артикул		151 005	151 006	151 007	151 008	151 009
Объем	л	30	50	80	100	150
Тип размещения		Вертикальный				
Поверхность внутреннего бака		Нержавеющая сталь G.5				
Вес нетто	кг	10.2	13.4	16.8	19.6	24.6
Напряжение / Частота	В/Гц	230 ~ / 50				
Мощность режимов нагрева	Вт	1000 / 1500 / 2500				
Время нагрева на Δt 45°C	мин	36	60	96	120	180
Макс. температура нагрева воды	°C	75				
Присоединительный размер		G 1/2				
Рабочее давление	МПа	0.05 – 0.6				
Класс пылевлагозащиты		IPX4				
УЗО		+				
Wi-Fi Motion		-				
Комплектация		Предохранительный клапан, комплект анкеров				

Линейные размеры

Модель / Размер		X	Y	Z	Z1	A	B	C
Praktik 30V Slim	мм	365	378	501	479	84	160	132
Praktik 50V Slim	мм			722	700			362
Praktik 80V	мм	445	459	751	741	125	172	405
Praktik 100V	мм			903	893			557
Praktik 150V	мм			1283	1273			937



Внутренний бак из нержавеющей стали



ТЭН TitaniumHeat на основе титана



Быстрый нагрев 2,0 / 1,5 / 1,0 кВт



УЗО (защита от поражения электротоком)



Механическое управление



Защита от детей регулятор PRESS & TURN



Металлический корпус



Высокоплотная теплоизоляция – низкие теплопотери



Сделано в России



Гарантия на внутренний бак

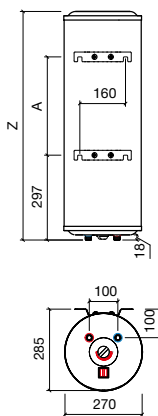
СЕРИЯ НАКОПИТЕЛЬНЫХ ВОДОНАГРЕВАТЕЛЕЙ

ULTRASLIM — IU

Оригинальная серия водонагревателей с узким корпусом. Серия Ultraslim позволяет рационально использовать свободное пространство и устанавливать водонагреватель в самых маленьких помещениях.

Хит продаж

Эксклюзивная серия



Модельный ряд и технические характеристики

Модель		IU 30V	IU 50V
Артикул		151 047	151 049
Объем	л	30	50
Тип размещения		Вертикальный	
Поверхность внутреннего бака		Нержавеющая сталь G.5	
Вес нетто	кг	9.0	13.5
Напряжение / Частота	В/Гц	230 ~ / 50	
Мощность режимов нагрева	Вт	700 / 1300 / 2000	
Время нагрева на Δt 45°C	мин	47	79
Макс. температура нагрева воды	°C	75	
Присоединительный размер		G 1/2	
Рабочее давление	МПа	0.05 – 0.7	
Класс пылевлагозащиты		IPX4	
УЗО		+	
Wi-Fi Motion		-	
Комплектация		Предохранительный клапан, комплект анкерov	

Линейные размеры

Модель / Размер		Z	A
IU 30V	мм	800	344
IU 50V	мм	1240	784

- Внутренний бак из нержавеющей стали
- Быстрый нагрев 2,0 / 1,3 / 0,7 кВт
- УЗО (защита от поражения электотоком)
- Механическое управление
- Узкий корпус
- Металлический корпус
- Высокоплотная теплоизоляция – низкие теплопотери
- Гарантия на внутренний бак

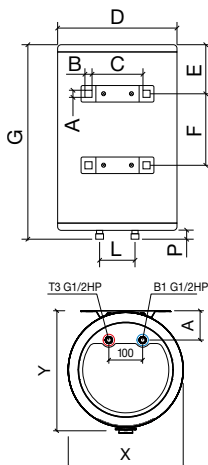
СЕРИЯ НАКОПИТЕЛЬНЫХ ВОДОНАГРЕВАТЕЛЕЙ

FUSION

Водонагреватель с лаконичным внешним видом и внутренним баком из нержавеющей стали G.5. Отличается высокой функциональностью, надёжностью, простотой в управлении и оригинальным внешним видом.

Хит продаж

Лучшая цена



Модельный ряд и технические характеристики

Модель		Fusion 30V	Fusion 50V	Fusion 80V	Fusion 100V
Артикул		151 062	151 063	151 064	151 065
Объем	л	30	50	80	100
Тип размещения		Вертикальный			
Поверхность внутреннего бака		Нержавеющая сталь G.5			
Вес нетто	кг	8.6	11.1	14.6	16.7
Напряжение / Частота	В/Гц	230 ~ / 50			
Мощность режимов нагрева	Вт	2000			
Время нагрева на Δt 45°C	мин	28	59	99	125
Макс. температура нагрева воды	°C	75			
Диаметр патрубков		G 1/2			
Рабочее давление	МПа	0.05 – 0.7			
Класс пылевлагозащиты		IPX4			
УЗО		+			
Управление по Wi-Fi		-			
Комплектация		Предохранительный клапан, комплект анкерov			

Линейные размеры

Модель / Размер		A	B	C	D	E	F	P	L	G
Fusion 30V	мм	20	25	190	340	152	180	18	100	518
Fusion 50V	мм					203	305			748
Fusion 80V	мм				410	173	400			781
Fusion 100V	мм				245	400	930			

- Внутренний бак из нержавеющей стали
- ТЭН TitaniumHeat на основе титана
- Высокая мощность 2,0кВт
- Механическое управление
- Еco. Индикатор режима оптимального нагрева
- Металлический корпус
- Высокоплотная теплоизоляция – низкие теплопотери
- Гарантия на внутренний бак

Накопительные стандарт G.5



ТЕХНОЛОГИИ BIO

Мировую известность Thermex приобрел благодаря популярным сериям водонагревателей со специальным покрытием — Биостеклофарфор. Уникальная технология совершенствовалась более полувека. Биостеклофарфор позволяет производить водонагреватели высочайшего качества, стойкие к коррозии, воздействию термо- и гидроударов. Сегодня Thermex имеет огромный опыт в производстве надежной и доступной техники, которая будет служить вам долгие годы.

Биостеклофарфор

Уникальное запатентованное покрытие внутреннего бака с высочайшими антикоррозийными свойствами. Биостеклофарфор обладает гораздо большей прочностью и эластичностью, чем обычные эмалевые покрытия. Он успешно противостоит гидроударам и перепадам температуры. Биостеклофарфор значительно дольше защищает бак от коррозии — основной причины выхода водонагревателей из строя. При этом покрытие сохраняет воду чистой и свежей, как в фарфоровом кувшине.



Cold Rolled Steel

Для внутренних баков Thermex BIO используется только высококачественная сталь холодного проката — гораздо более прочная и пластичная, чем горячекатаная сталь у большинства мировых брендов водонагревателей. Cold Rolled Steel имеет более ровную поверхность, что значительно укрепляет сцепление защитного покрытия и предотвращает появление микротрещин.



Oxygen Free System

Эксклюзивная технология нанесения покрытия Биостеклофарфор в среде инертного газа. Технология исключает появление даже маленьких пузырьков воздуха или микропор в покрытии. Oxygen Free System предотвращает попадание воздуха и гарантирует сохранность внутреннего бака в течение всего срока эксплуатации.



Ultra Sonic Test

Разработанная Thermex эффективная система проверки качества защитного покрытия методом ультразвукового сканирования. Система определяет даже маленькие, невидимые глазу дефекты покрытия со 100% гарантией. Высочайший уровень качества невозможен без совершенных систем контроля производственного процесса.



Проверенные
решения
в удобном
формате



СЕРИЯ НАКОПИТЕЛЬНЫХ ВОДОНАГРЕВАТЕЛЕЙ

CERAMIK

Простой и надежный водонагреватель, в котором сочетаются удобный плоский корпус и экологичное покрытие Биостеклофарфор. Thermex Ceramik прекрасно подходит для экономии полезного пространства, выглядит стильно и современно, а покрытие Биостеклофарфор защищает внутренний бак от коррозии.



Покрытие
внутреннего бака
Биостеклофарфор



ТЭН TitaniumHeat
на основе титана



Суперплоская
конструкция,
два внутренних бака



УЗО (защита
от поражения
электротоком)



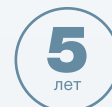
Быстрый нагрев
2,0 / 1,3 / 0,7 кВт



Механическое
управление



Высокоплотная
теплоизоляция –
низкие теплопотери



Гарантия
на внутренний
бак

Хит продаж



Механическая ручка управления температурой нагрева



Вывод водяных патрубков снизу

Корпус Double Tank:

благодаря этой технологии водонагреватель сочетает прочность круглых внутренних баков с узким корпусом, который так удобно разместить в нише или малогабаритном помещении.

Покрытие Биостеклофарфор:

запатентованное покрытие защищает внутренний бак от коррозии и обеспечивает долгие годы службы водонагревателя.

Нагревательный элемент TitaniumHeat:

производится из сплава нержавеющей стали на основе титана. Отличается устойчивостью к коррозии, прочностью и долговечностью.

Режим нагрева Eco:

температура нагрева в зоне Eco способствует оптимальному сочетанию времени нагрева, экономии расхода электроэнергии и ресурса работы водонагревателя.

Вариативные настройки:

мощность от 700 Вт до 2000 Вт, что позволяет использовать водонагреватель даже в маломощных сетях.

Безопасность:

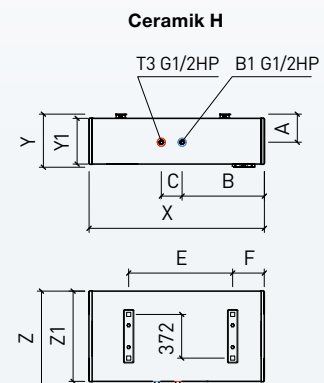
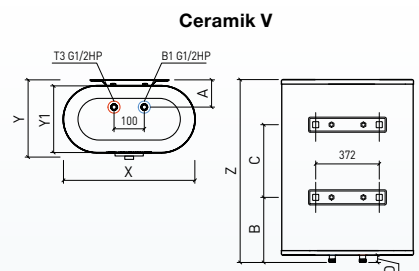
Ceramik оснащен защитой от поражения электрическим током, а также защитой от перегрева и перепадов давления.

Моделный ряд и технические характеристики

Модель		Ceramik 30V	Ceramik 50V	Ceramik 80V	Ceramik 100V	Ceramik 50H	Ceramik 80H
Артикул		111 101	111 102	111 103	111 104	111 105	111 106
Объем	л	30	50	80	100	50	80
Тип размещения		Вертикальный			Горизонтальный		
Поверхность внутреннего бака		Биостеклофарфор					
Вес нетто	кг	13.5	19.0	24.0	28.5	19.0	24.0
Напряжение / Частота	В/Гц	230 ~ / 50					
Мощность режимов нагрева	Вт	700 / 1300 / 2000					
Время нагрева на Δt 45°C	мин	40	65	110	140	65	110
Макс. температура нагрева воды	°C	75					
Диаметр патрубков		G1/2					
Рабочее давление	МПа	0.05 – 0.7					
Класс пылевлагозащиты		IPX4					
УЗО		+					
Управление по Wi-Fi		-					
Комплектация		Предохранительный клапан, комплект анкерov					

Линейные размеры

Модель / Размер	X	Y	Y1	Z	Z1	A	B	C	D	E	F
Ceramik 30V	мм	452	263	243	587		97	182	246		
Ceramik 50V	мм				880			539			
Ceramik 80V	мм	510	293	273	1018			677	22		
Ceramik 100V	мм				1240		108	182	899		
Ceramik 50H	мм	858	258	243	472	452	136	379	100	539	182
Ceramik 80H	мм	996	288	273	530	510	151	448		677	



Накопительные стандарт ВЮ

СЕРИЯ НАКОПИТЕЛЬНЫХ ВОДОНАГРЕВАТЕЛЕЙ

DION

Серия современных плоских водонагревателей с покрытием внутреннего бака Биостеклофарфор, высокой мощностью и оригинальным дизайном с акцентом на фронтальной панели.

Классика
в новой форме

Плоский корпус

Высокая мощность



Покрытие внутреннего бака Биостеклофарфор



ТЭН Titanium-Heat на основе титана



УЗО (защита от поражения электротоком)



Высокая мощность



Три режима мощности



Механическое управление



Оригинальный дизайн



Высокоплотная теплоизоляция – низкие теплопотери



Гарантия на внутренний бак



Оформление панели



Надежное механическое управление

Покрытие Биостеклофарфор:

Специальное запатентованное покрытие защищает металл от коррозии, не трескается и сохраняет воду внутри свежей.

Долговечный нагревательный элемент:

Нержавеющий ТЭН на основе титана работает стабильнее и дольше, чем аналоги, отличается высокой устойчивостью к коррозии и прочностью.

Высокая мощность и ускоренный нагрев:

Нагревательный элемент имеет общую мощность 2500Вт с возможностью переключения режимов работы между 1000, 1500 и 2500Вт, скорость нагрева составляет от 25 минут.

Надежное механическое управление:

На нижней крышке расположены терморегулятор и кнопки выбора режима нагрева. Кнопки оснащены световой индикацией, а на фронтальной панели расположен индикатор включения.

Плоский корпус:

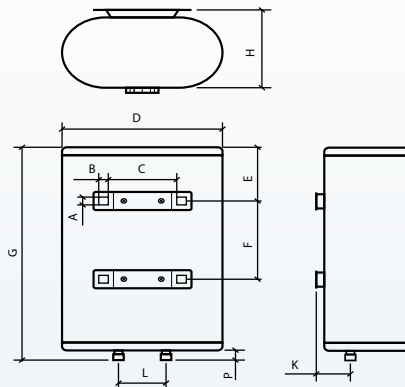
сделан по технологии Double Tank и имеет компактные габариты — глубина корпуса составляет порядка 25 – 29 см. На фронтальной части корпуса сделан оригинальный узор, который привлекает к себе внимание и дополняет дизайн бака.

Модельный ряд и технические характеристики

Модель		Dion 30 V	Dion 50 V	Dion 80 V	Dion 100 V
Артикул		111 247	111 248	111 249	111 250
Объем	л	30	50	80	100
Тип размещения		Вертикальный			
Поверхность внутреннего бака		Биостеклофарфор			
Вес нетто	кг	13,6	18,9	25,5	29,8
Напряжение / Частота	В/Гц	230 ~ / 50			
Мощность режимов нагрева	Вт	1000/1500/2500			
Время нагрева на Δt 45°C	мин	25	48	87	116
Макс. температура нагрева воды	°C	75			
Диаметр патрубков		G 1/2			
Рабочее давление	МПа	0.05-0.7			
Класс пылевлагозащиты		IPX4			
УЗО		+			
Управление по Wi-Fi		-			
Комплектация		Предохранительный клапан, комплект анкеров			

Линейные размеры

Модель / Размер		D	H	G	K	A	B	C	E	F	P	L
Dion 30 V	мм			623	88	20	25	290	128	280	15	100
Dion 50 V	мм	434	250	910					145	450		
Dion 80 V	мм		290	1010	105				290	550		
Dion 100 V	мм	514		1210					290	650		



СЕРИЯ НАКОПИТЕЛЬНЫХ ВОДОНАГРЕВАТЕЛЕЙ

CIRCLE

Серия функциональных водонагревателей с длительной гарантией и специальным анодом, замена которому не требуется. Удобные, практичные, надежные и функциональные водонагреватели Circle обеспечат горячей водой дом, квартиру, офис или любое другое помещение и при этом не доставят хлопот.

Простое обслуживание



ТЭН TitaniumHeat на основе титана

Увеличенный анод

- БИО**
Покрытие внутреннего бака Биостеклофарфор
- ТЭН TitaniumHeat**
на основе титана
- Увеличенный анод**
- УЗО (защита от поражения электротоком)**
- 1,5 кВт**
Оптимальный нагрев
- Металлический корпус**
- Механическое управление**
- сделано в РОССИИ**
Сделано в России
- SUPER FOAM**
Высокоплотная теплоизоляция – низкие теплопотери
- 5 лет**
Гарантия на внутренний бак

Гарантия без замены анода

Увеличенный анод:

В серии установлен инновационный анод увеличенного размера, который обеспечивает надежную защиту от электрохимической коррозии на протяжении 5 лет без замены анода.

Надежный ТЭН:

Нагрев воды в серии обеспечивает TitaniumHeat — ТЭН из нержавеющей стали на основе титана с повышенной прочностью и устойчивостью к коррозии.

Качественный внутренний бак:

Внутренний бак серии изготовлен из прочной стали и имеет специальное покрытие Биостеклофарфор для защиты от коррозии.

Экономичность:

Оптимальная мощность 1 500Вт помогает сокращать энергопотребление, а высокоплотная теплоизоляция Super Foam сокращает теплопотери, экономя средства на повторный нагрев воды.

Безопасность:

В серии предусмотрено УЗО для защиты от поражения током в случае его утечки, а специальный предохранительный клапан своевременно сбрасывает лишнее давление.

Комфортная работа:

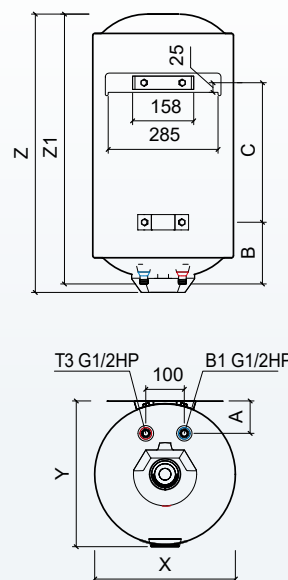
Простое механическое управление сохраняет настройки даже при перебоях с электроэнергией и легко настраивается — температуру можно задать одним движением.

Модельный ряд и технические характеристики

Модель		Circle 50V Slim	Circle 80V	Circle 100V
Артикул		111 193	111 194	111 191
Объем	л	50	80	100
Тип размещения		Вертикальный		
Поверхность внутреннего бака		Биостеклофарфор		
Вес нетто	кг	16.8	21.2	24.4
Напряжение / Частота	В/Гц	230 ~ / 50		
Мощность режимов нагрева	Вт	1500		
Время нагрева на Δt 45°C	мин	105	170	210
Макс. температура нагрева воды	°C	75		
Диаметр патрубков		G1/2		
Рабочее давление	МПа	0.05 – 0.7		
Класс пылевлагозащиты		IPX4		
УЗО		+		
Управление по Wi-Fi		-		
Комплектация		Предохранительный клапан, комплект анкеров		

Линейные размеры

Модель / Размер		X	Y	Z	Z1	A	B	C
Circle 50V Slim	мм	365	378	722	517	84	-	-
Circle 80V	мм	445	449	751	741	125	172	405
Circle 100V	мм			903	893			557



СЕРИЯ НАКОПИТЕЛЬНЫХ ВОДОНАГРЕВАТЕЛЕЙ

TITANIUMHEAT

Водонагреватели TitaniumHeat продолжают «чемпионскую» линейку Thermex, где собраны практичные, надежные и долговечные водонагреватели. В серии представлен ряд уже популярных и проверенных временем технологий — запатентованное покрытие Биостеклофарфор, нагревательный элемент TitaniumHeat, УЗО.

Практичное
решение,
проверенное
временем

Хит продаж



ТЭН TitaniumHeat на основе титана



Скрытый вывод водяных патрубков



Покрытие внутреннего бака Биостеклофарфор



ТЭН TitaniumHeat на основе титана



Оптимальный нагрев



УЗО (защита от поражения электротоком)



Механическое управление



Металлический корпус



Высокоплотная теплоизоляция – низкие теплопотери



Сделано в России



Увеличенная полная гарантия



Гарантия на внутренний бак

Надежный нагревательный элемент:

ТЭН TitaniumHeat из нержавеющей стали с титаном отличается высокой прочностью и долговечностью.

Экологичные технологии:

покрытие внутреннего бака Биостеклофарфор защищает от коррозии и сохраняет воду в водонагревателе чистой и свежей.

Экономичность:

теплоизоляция Super Foam поддерживает воду во внутреннем баке горячей, что помогает экономить электричество.

Безопасность:

предусмотрена защита от поражения током (УЗО), перегрева и избыточного давления.

Удобная эксплуатация:

простое механическое управление одним движением эргономичного регулятора.

Простая установка:

водонагреватели в узком корпусе slim и standart для вертикальной или горизонтальной установки.

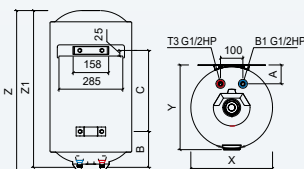
Модельный ряд и технические характеристики

Champion TitaniumHeat		30V Slim	50V Slim	60V Slim	70V Slim	50V	80V	100V	150V	50H Slim	80H	
Артикул		111 080	111 081	111 083	111 084	111 085	111 086	111 088	111 089	111 082	111 087	
Объем	л	30	50	60	70	50	80	100	150	50	80	
Тип размещения		Вертикальный							Горизонтальный			
Поверхность внутреннего бака		Биостеклофарфор										
Вес нетто	кг	13.5	16.8	18.5	21.0	16.4	21.2	24.4	35.4	16.5	21.2	
Напряжение / Частота	В/Гц	230 ~ / 50										
Мощность режимов нагрева	Вт	1500										
Время нагрева на Δt 45°C	мин	65	105	130	140	105	170	210	280	105	170	
Макс. температура нагрева воды	°C	75										
Диаметр патрубков		G1/2										
Рабочее давление	МПа	0.05 – 0.7										
Класс пылевлагозащиты		IPX4										
УЗО		+										
Управление по Wi-Fi		-										
Комплектация		Предохранительный клапан, комплект анкеров										

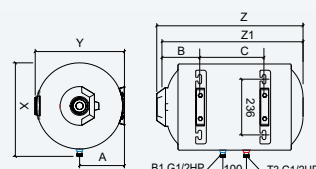
Линейные размеры

Модель / Размер	X	Y	Z	Z1	A	B	C	
TitaniumHeat 30V Slim	мм	365	378	501	479	84	160	132
TitaniumHeat 50V Slim	мм			722	700			
TitaniumHeat 60V Slim	мм			839	817			
TitaniumHeat 70V Slim	мм			956	934			
TitaniumHeat 50V	мм	445	459	527	517	125	172	177
TitaniumHeat 80V	мм			751	741			405
TitaniumHeat 100V	мм			903	893			557
TitaniumHeat 150V	мм			1283	1273			937
TitaniumHeat 50H Slim	мм	387	378	722	700	197	160	362
TitaniumHeat 80H	мм	445	459	751	741	237	172	405

TitaniumHeat V



TitaniumHeat H



СЕРИЯ НАКОПИТЕЛЬНЫХ ВОДОНАГРЕВАТЕЛЕЙ

SAFEDRY — ERD

Водонагреватель в строгом классическом корпусе с инновационным нагревательным элементом CeramicHeat. Может эксплуатироваться с жесткой водой, имеет высокие экологические свойства и повышенную надежность.

Стабильная работа в самых трудных условиях

Защита от накипи



Нагревательный элемент CeramicHeat



Скрытый вывод водяных патрубков и механический регулятор

- Био**
Покрытие внутреннего бака Биостеклофарфор
- «Сухой» НЭ CeramicHeat в защитной колбе
- 1,5** кВт
Оптимальный нагрев
- УЗО (защита от поражения электротоком)
- Механическое управление
- Металлический корпус
- SUPER FOAM**
Высокоплотная теплоизоляция – низкие теплопотери
- 2** года
Увеличенная полная гарантия
- 5** лет
Гарантия на внутренний бак

Долговечность:

уникальный сухой нагревательный элемент CeramicHeat за счет плавного нагрева и остывания препятствует образованию накипи и защищает нагревающую спираль от коррозии, за счет чего нагревательный элемент работает дольше и стабильнее.

Забота о здоровье:

покрытие Биостеклофарфор надежно защищает внутренний бак от коррозии и сохраняет воду чистой и свежей — как в фарфоровом кувшине.

Удобное управление:

механический регулятор на нижней крышке позволяет производить легкую настройку — буквально одним движением.

Функциональность:

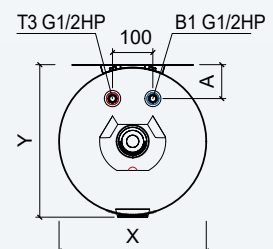
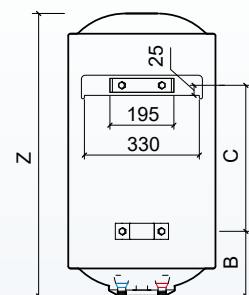
световая индикация информирует о включении водонагревателя.

Моделный ряд и технические характеристики

Модель		ERD 50V	ERD 80V	ERD 100V
Артикул		111 015	111 016	111 017
Объем	л	50	80	100
Тип размещения		Вертикальный		
Поверхность внутреннего бака		Биостеклофарфор		
Вес нетто	кг	18.7	24.4	28.6
Напряжение / Частота	В/Гц	230 ~ / 50		
Мощность режимов нагрева	Вт	1500		
Время нагрева на Δt 45°C	мин	110	176	220
Макс. температура нагрева воды	°C	75		
Диаметр патрубков		G1/2		
Рабочее давление	МПа	0.05 – 0.8		
Класс пылевлагозащиты		IPX4		
УЗО		+		
Управление по Wi-Fi		-		
Комплектация		Предохранительный клапан, комплект анкеров		

Линейные размеры

Модель / Размер		X	Y	Z	A	B	C
ERD 50V	мм			579			390
ERD 80V	мм	438	460	810	120	189	621
ERD 100V	мм			974			785



СЕРИЯ НАКОПИТЕЛЬНЫХ ВОДОНАГРЕВАТЕЛЕЙ

NOVA

Современная модель, сочетающая в себе преимущества круглого водонагревателя и плюсы инновационного нагрева с помощью сухого ТЭНа. Nova прекрасно подойдет для использования с жесткой минерализованной водой как в городской квартире, так и в загородном доме.

Классика с ИННОВАЦИОННЫМ нагревом

Простое обслуживание

Защита от накипи



Двойной «сухой» нагревательный элемент EcoDryHeat



Скрытый вывод водяных патрубков и механический регулятор



Покрытие внутреннего бака Биостеклофарфор



«Сухой» ТЭН EcoDryHeat в защитной колбе



Высокая мощность 2.0 кВт



УЗО (защита от поражения электротоком)



Механическое управление



Металлический корпус



Высокоплотная теплоизоляция – низкие теплопотери



Сделано в России



Увеличенная полная гарантия



Гарантия на внутренний бак

Эффективный нагрев:

двойной сухой нагревательный элемент EcoDryHeat прекрасно работает даже в жесткой воде. ТЭНы имеют высокую мощность и размещены внутри эмалированной защитной колбы.

Забота о здоровье:

покрытие Биостеклофарфор надежно защищает внутренний бак от коррозии и сохраняет воду чистой и свежей.

Классический дизайн:

круглый водонагреватель приятного белого цвета отлично сочетается с любыми интерьерами.

Удобное управление:

регулировка производится с помощью простого и удобного механического регулятора в нижней части водонагревателя.

Безопасность:

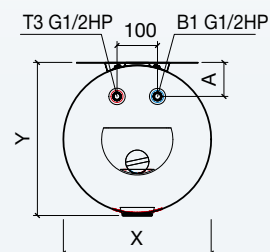
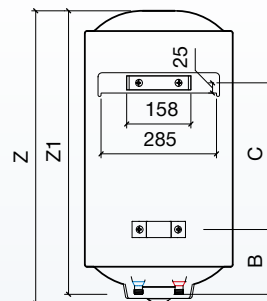
Nova оснащена современными системами защиты — от поражения электротоком (УЗО), перегрева и избыточного давления.

Модельный ряд и технические характеристики

Модель		Nova 50V Slim	Nova 50V	Nova 80V	Nova 100V
Артикул		111 019	111 022	111 023	111 024
Объем	л	50	50	80	100
Тип размещения		Вертикальный			
Поверхность внутреннего бака		Биостеклофарфор			
Вес нетто	кг	16.8	16.5	21.2	24.4
Напряжение / Частота	В/Гц	230 ~ / 50			
Мощность режимов нагрева	Вт	2000			
Время нагрева на Δt 45°C	мин	80	80	125	155
Макс. температура нагрева воды	°C	75			
Диаметр патрубков		G1/2			
Рабочее давление	МПа	0.05 – 0.6			
Класс пылевлагозащиты		IPX4			
УЗО		+			
Управление по Wi-Fi		-			
Комплектация		Предохранительный клапан, комплект анкеров			

Линейные размеры

Модель / Размер		X	Y	Z	Z1	A	B	C
Nova 50V Slim	мм	365	378	722	700	84	160	362
Nova 50V	мм			527	517			177
Nova 80V	мм	445	459	751	741	125	172	405
Nova 100V	мм			903	893			557



СЕРИЯ НАКОПИТЕЛЬНЫХ ВОДОНАГРЕВАТЕЛЕЙ

GIRO

Практичный водонагреватель с универсальной установкой и большими возможностями применения. Благодаря оптимальной линейке объемов серия Giro подходит для решения вопросов обеспечения горячей водой практически любого помещения — как жилого, так и коммерческого.

Крути
как хочешь!

Универсальный монтаж



Скрытый вывод водяных патрубков и механический регулятор

- Био**
Покрытие внутреннего бака Биостеклофарфор
- Универсальный монтаж**
- 1,5 кВт**
Оптимальный нагрев
- Механическое управление**
- Металлический корпус**
- Сделано в РОССИИ**
- SUPER FOAM**
Высокоплотная теплоизоляция – низкие теплопотери
- 5 лет**
Гарантия на внутренний бак

Универсальная установка:

модель легко разместить вертикально или горизонтально практически в любом помещении.

Экологичные технологии:

покрытие внутреннего бака Биостеклофарфор защищает от коррозии и сохраняет воду в водонагревателе чистой и свежей.

Мощность нагрева:

оптимальная мощность ТЭНа в 1500Вт эффективно сочетает скорость нагрева и возможность установки в помещениях даже с низкой мощностью электрической сети.

Простота управления:

Giro имеет пять положений регулятора для установки температуры нагрева.

Экономия средств:

теплоизоляция Super Foam позволяет дольше сохранять воду горячей, что экономит средства на повторный нагрев.

Гарантия долгой работы:

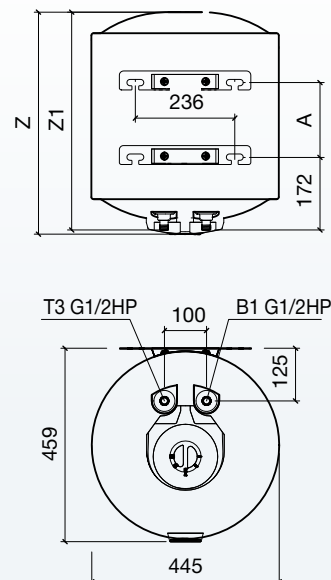
долгий срок службы подтверждается пятилетней гарантией на внутренний бак.

Модельный ряд и технические характеристики

Модель		GIRO 50	GIRO 80	GIRO 100
Артикул		111 053	111 054	111 055
Объем	л	50	80	100
Тип размещения		Вертикальный / Горизонтальный		
Поверхность внутреннего бака		Биостеклофарфор		
Вес нетто	кг	16.5	21.2	24.4
Напряжение / Частота	В/Гц	230 ~ / 50		
Мощность режимов нагрева	Вт	1500		
Время нагрева на Δt 45°C	мин	105	170	210
Макс. температура нагрева воды	°C	75		
Диаметр патрубков		G1/2		
Рабочее давление	МПа	0.05 – 0.7		
Класс пылевлагозащиты		IPX4		
УЗО		-		
Управление по Wi-Fi		-		
Комплектация		Предохранительный клапан, комплект анкерov		

Линейные размеры

Модель / Размер		Z	Z1	A
GIRO 50	мм	527	517	178
GIRO 80	мм	751	741	405
GIRO 100	мм	903	893	557





СЕРИЯ НАКОПИТЕЛЬНЫХ ВОДОНАГРЕВАТЕЛЕЙ

BLITZ — IBL

Компактный, надежный и практичный водонагреватель малого объема с прочным баком из нержавеющей стали G.5. Популярность этой модели обусловлена не только небольшими габаритами, но и максимально быстрым нагревом воды.

Греет воду
за пару
МИНУТ



Внутренний бак
из нержавеющей стали



Быстрый нагрев
2,5 / 1,5 кВт



Механическое
управление



Защита от детей
регулятор
PRESS & TURN



Высокоплотная
теплоизоляция—
низкие теплотери



Гарантия
на внутренний
бак

Хит продаж

Быстрый нагрев



Компактность:

малогабаритные водонагреватели объемами 10 и 15 литров отлично подходят и для небольших квартир, и для загородных домов.

Надежность:

прочный внутренний бак из нержавеющей стали G.5 обеспечивает стабильную и долгую работу водонагревателя.

Эффективность:

в этой модели предусмотрена высокая мощность (2.5 кВт), что дает максимально быстрый нагрев воды — всего за 12 минут.

Удобство использования:

в серии Blitz предусмотрен терморегулятор с функцией защиты от детей PRESS & TURN.

Экономичность:

теплоизоляция бака Super Foam из высокоплотного пенополиуретана позволяет надолго сохранять воду горячей и поддерживать температуру без дополнительных трат электричества.



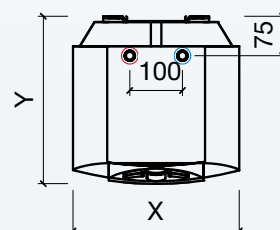
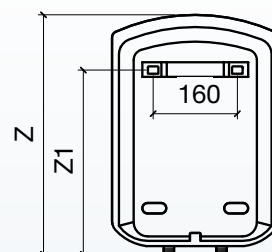
Патрубки подключения снизу, механический регулятор с защитой от детей PRESS & TURN

Модельный ряд и технические характеристики

Модель		IBL 10 O	IBL 10 U	IBL 15 O	IBL 15 U
Артикул		151 033	151 105	151 034	151 106
Объем	л	10	10	15	15
Тип размещения		Над раковиной	Под раковиной	Над раковиной	Под раковиной
Поверхность внутреннего бака		Нержавеющая сталь G.5			
Вес нетто	кг	5.3		6.5	
Напряжение / Частота	В/Гц	230 ~ / 50			
Мощность режимов нагрева	Вт	1500 / 2500			
Время нагрева на Δt 45°C	мин	12	12	18	18
Макс. температура нагрева воды	°C	65			
Диаметр патрубков		G1/2			
Рабочее давление	МПа	0.05 – 0.7			
Класс пылевлагозащиты		IPX4			
УЗО		-			
Управление по Wi-Fi		-			
Комплектация		Предохранительный клапан, комплект анкеров			

Линейные размеры

Модель / Размер		X	Y	Z	Z1
IBL 10 O	мм	290	291	420	310
IBL 10 U	мм				
IBL 15 O	мм	316	318	455	350
IBL 15 U	мм				



СЕРИЯ НАКОПИТЕЛЬНЫХ ВОДОНАГРЕВАТЕЛЕЙ

DRIFT

Компактный водонагреватель в оригинальной квадратной форме — отличное решение для размещения в небольших ванных комнатах и кухнях, над или под раковиной. Серия Thermex Drift включает в себя модели объемом 15, 10 и 5 литров.

Кубизм
В ИСКУССТВЕ
нагрева воды

Стильный дизайн

Покупатели рекомендуют



Ножки для напольной установки на моделях с верхним подключением



Эргономичная механическая панель управления

G.5

Внутренний бак из нержавеющей стали

Быстрый нагрев

1,5 кВт: 10, 15 л
1,2 кВт: 5 л

Механическое управление

УЗО (защита от поражения электрическим током)

Металлический корпус

SUPER FOAM

Высокоплотная теплоизоляция – низкие теплопотери

7 лет

Гарантия на внутренний бак

Новый дизайн:

корпус в новой квадратной форме. Серия имеет широкие возможности установки и экономит полезное пространство. Модели с верхним подключением оснащены удобными ножками для установки на пол.

Качество:

долговечность работы обеспечивает внутренний бак из фирменной нержавеющей стали, изготовленной по технологии G.5.

Мощность:

благодаря оптимальной мощности нагрев воды занимает от 17 до 27 минут.

Функциональность:

приятная световая индикация информирует о режиме нагрева и включении.

Экономичность:

индикатор режима работы ECO и теплоизоляционное покрытие Super Foam для поддержания температуры воды помогают сократить расход электроэнергии.

Безопасность:

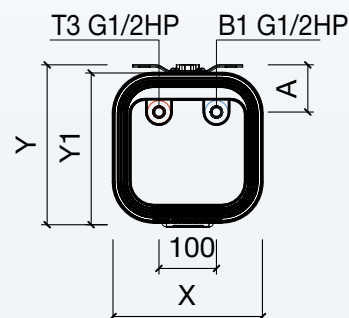
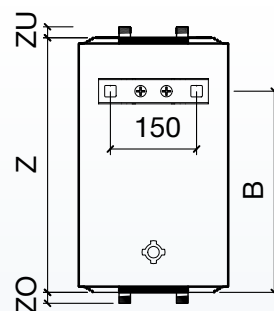
Drift оснащен защитой от перегрева, чрезмерного давления и поражения электрическим током (УЗО).

Модельный ряд и технические характеристики

Модель	Drift 5 O	Drift 5 U	Drift 10 O	Drift 10 U	Drift 15 O	Drift 15 U
Артикул	151 154	151 155	151 130	151 131	151 132	151 133
Объем	л 5		10		15	
Тип размещения	Над раковины	Под раковины	Над раковины	Под раковины	Над раковины	Под раковины
Поверхность внутреннего бака	Нержавеющая сталь G.5					
Вес нетто	кг 3.7		4.9		5.8	
Напряжение / Частота	В/Гц 230 ~ / 50					
Мощность режимов нагрева	Вт 1200		1500		1500	
Время нагрева на Δt 45°C	мин 20		17		27	
Макс. температура нагрева воды	°C 75					
Диаметр патрубков	G1/2					
Рабочее давление	МПа 0.05 – 0.7					
Класс пылевлагозащиты	IPX4					
УЗО	+					
Управление по Wi-Fi	-					
Комплектация	Предохранительный клапан, комплект анкеров					

Линейные размеры

Модель / Размер	X	Y	Y1	Z	ZO	ZU	A	B
Drift 5 O	260	278	260	260	19	0	82	167
Drift 5 U					12 (ножки)	24		
Drift 10 O				338	19	0		244
Drift 10 U				12 (ножки)	24			
Drift 15 O				443	19	0		350
Drift 15 U					12 (ножки)	24		



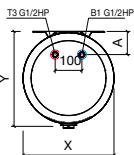
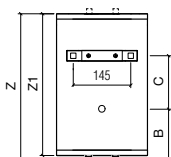
СЕРИЯ НАКОПИТЕЛЬНЫХ ВОДОНАГРЕВАТЕЛЕЙ

INOX CASK — IC

Простой, доступный и надежный водонагреватель с удобным механическим управлением. Inox Cask отличается скромными габаритами, что делает его идеальным для установки под раковины или над раковинами, а также в ванной комнате.

Хит продаж

Лучшая цена



Модельный ряд и технические характеристики

Модель		IC 10 O	IC 10 U	IC 15 O	IC 15 U
Артикул		151 156	151 157	151 158	151 159
Объем	л	10	10	15	15
Тип размещения		Над раковиной	Под раковиной	Над раковиной	Под раковиной
Поверхность внутреннего бака		Нержавеющая сталь G.5			
Вес нетто	кг	4.6		5.5	
Напряжение / Частота	В/Гц	230 ~ / 50			
Мощность режимов нагрева	Вт	1500			
Время нагрева на Δt 45°C	мин	28		32	
Макс. температура нагрева воды	°C	75			
Диаметр патрубков		G 1/2			
Рабочее давление	МПа	0.05 – 0.7			
Класс пылевлагозащиты		IPX4			
УЗО		+			
Управление по Wi-Fi		-			
Комплектация		Предохранительный клапан, комплект анкерov, дренажная трубка 1.5 м			

Линейные размеры

Модель / Размер		X	Y	Z	Z1	A	B	C
IC 10 O	мм	275	315	370	348	100	83	140
IC 10 U	мм			475	453			210
IC 15 O	мм							
IC 15 U	мм							



Внутренний бак из нержавеющей стали



ТЭН TitaniumHeat на основе титана



УЗО (защита от поражения электротоком)



Механическое управление



Оптимальный нагрев



Высокоплотная теплоизоляция – низкие теплопотери



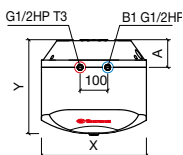
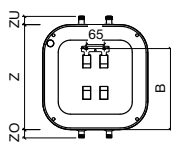
Гарантия на внутренний бак

СЕРИЯ НАКОПИТЕЛЬНЫХ ВОДОНАГРЕВАТЕЛЕЙ

HIT PRO — H (PRO)

Элегантная серия накопительных водонагревателей малого объема с современным дизайном, компактными размерами и удобным управлением. Широкий модельный ряд позволяет подобрать модель для любой задачи и варианта размещения.

Хит продаж



Модельный ряд и технические характеристики

Модель		H 10 O (pro)	H 10 U (pro)	H 15 O (pro)	H 15 U (pro)	H 30 O (pro)	H 30 U (pro)
Артикул		111 001	111 002	111 003	111 004	111 005	111 062
Объем	л	10		15		30	
Тип размещения		Над раковиной	Под раковиной	Над раковиной	Под раковиной	Над раковиной	Под раковиной
Поверхность внутреннего бака		Биостеклофарфор					
Вес нетто	кг	8.3		9.5		13.8	
Напряжение / Частота	В/Гц	230 ~ / 50					
Мощность режимов нагрева	Вт	1500					
Время нагрева на Δt 45°C	мин	21		31		62	
Макс. температура нагрева воды	°C	75					
Диаметр патрубков		G 1/2					
Рабочее давление	МПа	0.05 – 0.8					
Класс пылевлагозащиты		IPX4					
УЗО		-					
Управление по Wi-Fi		-					
Комплектация		Предохранительный клапан, монтажный комплект					

Линейные размеры

Модель / Размер		X	Y	Z	ZO / ZU	A	B
H 10 O (pro) / H 10 U (pro)	мм	340	300	340	30	100	276
H 15 O (pro) / H 15 U (pro)	мм	380	340	380			294
H 30 O (pro) / H 30 U (pro)	мм	450	410	450			343



Покрытие внутреннего бака Биостеклофарфор



ТЭН TitaniumHeat на основе титана



Оптимальный нагрев



Механическое управление



Высокоплотная теплоизоляция – низкие теплопотери



Гарантия на внутренний бак

СЕРИЯ НАКОПИТЕЛЬНЫХ ВОДОНАГРЕВАТЕЛЕЙ

YONA

Стильный малолитражный водонагреватель с напольной установкой, новой конструкцией внутреннего бака для повышенной прочности и компактными размерами. Серия Yona включает в себя эффективные технологии нагрева и привлекательный дизайн, который дополнит любой интерьер.

Простой нагрев В СТИЛЬНОЙ форме

Напольная установка

Оригинальный дизайн



Покрытие внутреннего бака Биостеклофарфор



ТЭН TitaniumHeat на основе титана



Компактный размер



Простой монтаж



Оптимальный нагрев



Механическое управление



Высокоплотная теплоизоляция – низкие теплопотери



Гарантия на внутренний бак

Новая конструкция внутреннего бака:

В Yona реализована технология одного сварного шва во внутреннем баке, что повышает прочность и долговечность водонагревателя.

Напольная установка:

Компактный прямоугольный корпус устанавливается на поверхность, отлично подходит для углового размещения или установки в шкафчик или нишу.

Надежный внутренний бак:

Для защиты от коррозии металл внутреннего бака покрыт Биостеклофарфором, который сливается со сталью, не трескается и сохраняет свои свойства при длительной эксплуатации.

ТЭН на основе титана:

Внутри серии установлен нагревательный элемент из нержавеющей стали с добавлением титана — TitaniumHeat. Он отличается повышенной прочностью и коррозионной стойкостью.

Механическое управление:

На фронтальной панели расположен регулятор настройки температуры и индикаторы включения и нагрева воды.



Оформление панели



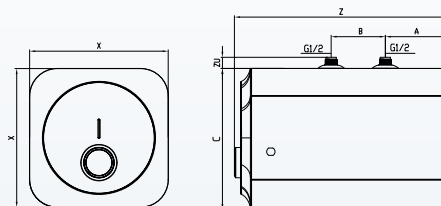
Надежное механическое управление

Модельный ряд и технические характеристики

Модель		Yona 7 U
Артикул		111 223
Объем	л	7
Тип размещения		Напольное
Поверхность внутреннего бака		Биостеклофарфор
Вес нетто	кг	5
Напряжение / Частота	В/Гц	220 / 50
Мощность режимов нагрева	Вт	1500
Время нагрева на Δt 45°C	мин	14
Макс. температура нагрева воды	°C	75
Диаметр патрубков		G 1/2
Рабочее давление	МПа	0,05–0,8
Класс пылевлагозащиты		IPX4
УЗО		Нет
Управление по Wi-Fi		нет
Комплектация		Предохранительный клапан, руководство по эксплуатации

Линейные размеры

Модель / Размер		X	Z	A	ZU	B	C
Yona 7 U	мм	250	386	113	20	98	255



СЕРИЯ НАКОПИТЕЛЬНЫХ ВОДОНАГРЕВАТЕЛЕЙ

DAY

Серия компактных водонагревателей прямоугольной формы для удобного размещения и быстрого нагрева воды в небольших помещениях. Практичные технологии нагрева, современный корпус и простое управление делают Day отличным решением для создания персонального комфорта в доме или квартире.

Новинка



Оригинальный дизайн
панели управления



Покрытие внутреннего бака Биостеклофарфор



ТЭН TitaniumHeat на основе титана



Компактный размер



Механическое управление



Оптимальный нагрев



Высокоплотная теплоизоляция – низкие теплопотери



Гарантия на внутренний бак

Светлая сторона домашнего комфорта

Широкий модельный ряд:

В линейку входят модели объемом 7, 10 и 15 литров с патрубками сверху и снизу для размещения над и под раковиной.

Прямоугольный корпус:

Такая форма корпуса отлично подходит для угловой установки, монтажа в ниши или шкафчики, при этом все элементы управления доступны и регулируются одним движением.

Покрытие Биостеклофарфор:

Запатентованное покрытие Thermex надежно защищает внутренний бак от коррозии, сохраняя его целостность на протяжении всего срока эксплуатации.

ТЭН TitaniumHeat:

Надежный нагревательный элемент из нержавеющей стали с титаном сохраняет прочность при температурных нагрузках и отличается высокой стойкостью к коррозии.

Удобное управление:

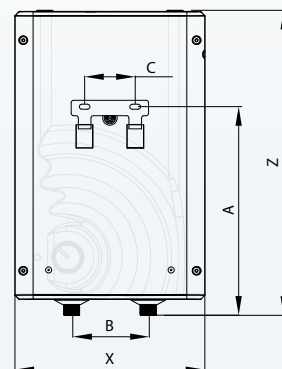
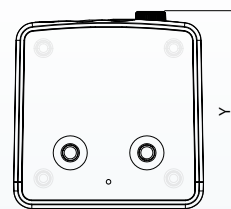
На фронтальной части водонагревателя расположен механический регулятор для настройки температуры и индикатор нагрева, который будет светиться до достижения заданной температуры.

Модельный ряд и технические характеристики

Модель	Day 7 O	Day 7 U	Day 10 O	Day 10 U	Day 15 O	Day 15 U
Артикул	111 208	111 209	111 210	111 211	111 212	111 213
Объем	л 7		10		15	
Тип размещения	Над раковиной	Под раковиной	Над раковиной	Под раковиной	Над раковиной	Под раковиной
Поверхность внутреннего бака	Биостеклофарфор					
Вес нетто	кг 5.2		6.1		7.6	
Напряжение / Частота	В/Гц 230 ~ / 50					
Мощность режимов нагрева	Вт 1500					
Время нагрева на Δt 45°C	мин 15		21		32	
Макс. температура нагрева воды	°C 75					
Диаметр патрубков	G1/2					
Рабочее давление	МПа 0.05 – 0.8					
Класс пылевлагозащиты	IPX4					
УЗО	-					
Управление по Wi-Fi	-					
Комплектация	Предохранительный клапан, крепежный набор					

Линейные размеры

Модель / Размер	X	Y	Z	A	B	C
Day 7 O / Day 7 U	мм 248	262	399	275	100	66
Day 10 O / Day 10 U	мм 278	291	416	285	100	66
Day 15 O / Day 15 U	мм 375	329	447	317	100	66



Электрические проточные напорные и безнапорные водонагреватели



СЕРИЯ ПРОТОЧНЫХ НАПОРНЫХ ВОДОНАГРЕВАТЕЛЕЙ

HUDSON

Стильный проточный водонагреватель, который с первого взгляда притягивает внимание внешним видом, а затем — покоряет содержанием. Качественные материалы, электронное управление и современные технологии делают Hudson отличным решением, как для квартиры, так и для загородного дома.

Новое имя
в легендах
нагрева



Несколько точек водоразбора



Полностью медный нагревательный модуль



Электронное управление и ЖК-дисплей



Постоянная температура воды на выходе



Автоматический контроль заземления



Моментальная подача воды



2 года гарантии

Новинка

Яркий дизайн



Функциональность:

может использоваться для обслуживания нескольких точек водоразбора сразу, работая полностью в автоматическом режиме.

Интеллектуальные технологии:

программирование трех режимов нагрева, точная установка нужной температуры и автоматическое запоминание последних настроек.

Надежность:

полностью медные ТЭН и колба обеспечивают быстрый и бесперебойный нагрев воды за счет высокой теплопередачи.

Удобство использования:

автоматическое поддержание заданной температуры даже при колебаниях напора и температуры воды в водопроводной системе.

Безопасность:

класс пылевлагозащиты IP25, двойная защита от перегрева, защита от включения без воды и от воздушных пробок.



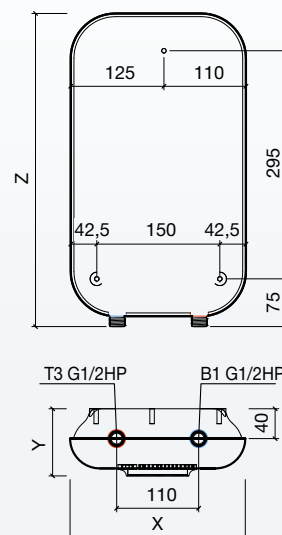
Сенсорная панель управления

Модельный ряд и технические характеристики

Модель		Hudson 7000	Hudson 8500
Артикул		211 110	211 111
Напряжение / Частота	В/Гц	230 / 50	
Максимальная мощность	Вт	7000	8500
Мин. сечение медного кабеля	мм ²	4.0	6.0
Производительность (Δt=25°C)	л/мин	4.0	4.9
Производительность (Δt=35°C)	л/мин	2.9	3.5
Материал колбы		Медь	
Рабочее давление	МПа	0.05 – 0.7	
Номинальное давление	МПа	0.7	
Класс пылевлагозащиты		IP25	
Присоединительный размер		G 1/2	
Тип управления		Электронный	
УЗО		-	
Комплектация		Монтажный набор	

Линейные размеры

Модель / Размер		X	Y	Z
Hudson 7000	мм	230	87	414
Hudson 8500	мм			



Проточные напорные

СЕРИЯ ПРОТОЧНЫХ НАПОРНЫХ ВОДОНАГРЕВАТЕЛЕЙ

TOPFLOW

Один из самых функциональных, современных и надежных проточных водонагревателей Thermex. Topflow обеспечивает стабильный и быстрый нагрев за счет спирального нагревательного элемента из нержавеющей стали. Он устойчив к образованию накипи и способен бесперебойно работать даже при постоянной активной эксплуатации.

Покупатели рекомендуют

Хит продаж



Выбор цвета дисплея при установке



Несколько точек водоразбора



Спиральный нагревательный элемент из нержавеющей стали



Электронное управление и ЖК-дисплей



Постоянная температура воды на выходе



Универсальный шаблон для установки



Однофазное и трехфазное подключение на 6, 8, 10 кВт



Самодиагностика, сообщение об ошибках



Моментальная подача воды



2 года гарантии



Посмотреть видеобзор с установкой

Модельный ряд и технические характеристики

Модель	Topflow 6000	Topflow 8000	Topflow 10000	Topflow 15000
Артикул	211 018	211 019	211 020	211 021
Напряжение / Частота	В/Гц 230 / 400 ~ / 50			400 ~ / 50
Максимальная мощность	Вт 6000	8000	10000	15000
Мин. сечение медного кабеля	мм ² 4.0 / 2.5	4.0 / 4.0	6.0 / 4.0	- / 4.0
Производительность (Δt=25°C)	л/мин 3.4	4.6	5.7	8.5
Производительность (Δt=35°C)	л/мин 2.5	3.3	4.1	6.2
Материал колбы	Полиамидное стекловолокно			
Рабочее давление	МПа 0.1 – 1.0			
Номинальное давление	МПа 1.0			
Класс пылевлагозащиты	IP25			
Присоединительный размер	G 1/2			
Тип управления	Электронный			
УЗО	-			
Комплектация	Монтажный набор, универсальный шаблон для установки			

Линейные размеры

Модель / Размер	X	Y	Z
Topflow 6000 мм	200	120	350
Topflow 8000 мм			
Topflow 10000 мм			
Topflow 15000 мм			

Мощность
на грани
фантастики

Оригинальный дизайн:

в серии Topflow есть возможность выбора цвета дисплея — оранжевый или голубой.

Точное электронное управление:

настройка температуры нагрева от 35 до 60°C с точностью до ±1°C, здесь же расположен индикатор расхода воды и индикатор мощности нагрева, каждая отметка на шкале соответствует одной десятой от общей мощности.

Удобство использования:

автоматическое поддержание заданной температуры и запоминание последних настроек делают серию более комфортной.

Надежность и энергоэффективность:

спиральный нагревательный элемент из нержавеющей стали обеспечивает быстрый и бесперебойный нагрев воды с высокой теплопередачей.

Простая установка:

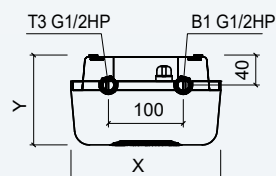
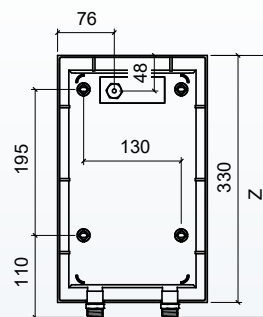
универсальный шаблон для быстрого монтажа в комплекте.

Безопасность:

система самодиагностики, класс пылевлагозащиты IP25, двойная защита от перегрева, защита от включения без воды и от воздушных пробок.

Широкая сфера применения:

возможность трехфазного и однофазного подключения для моделей 6, 8, 10 кВт.



СЕРИЯ ПРОТОЧНЫХ НАПОРНЫХ ВОДОНАГРЕВАТЕЛЕЙ

TOPFLOW PRO

Самый продвинутый трехфазный проточный водонагреватель с высокой мощностью, огромной производительностью и работой в автоматическом режиме. Topflow Pro — идеальный водонагреватель для профессионального использования в частном бизнесе, на предприятиях, в муниципальных зданиях или загородных домах.

Профессионал
в нагреве
ВОДЫ

Выбор профессионалов



Скрытый вывод патрубков подключения



Несколько точек водоразбора



Нагревательный элемент и колба из нержавеющей стали 304



Электронное управление и ЖК-дисплей



Постоянная температура воды на выходе



Универсальный шаблон для установки



Трехфазное подключение



Самодиагностика, сообщение об ошибках



Моментальная подача воды



2 года гарантии



Выбор цвета дисплея при установке

Высокая производительность:

трехфазный водонагреватель полностью обеспечивает несколько точек потребления горячей воды.

Интеллектуальные технологии:

возможность точной установки температуры — от 40 до 75°C с точностью до ±1°C и автоматическое запоминание последних настроек.

Надежность:

ТЭН и колба из нержавеющей стали SUS 304 обеспечивают быстрый и бесперебойный нагрев.

Удобство использования:

автоматическое поддержание заданной температуры даже при колебаниях напора и температуры в водопроводной системе.

Эргономичность:

интуитивно-понятное электронное управление, яркий ЖК-дисплей с двумя вариантами цвета подсветки.

Безопасность:

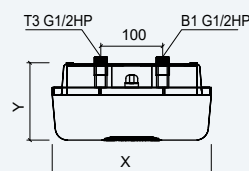
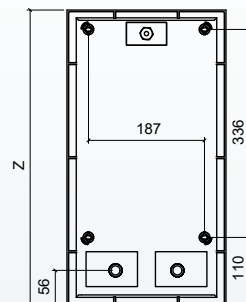
система самодиагностики, класс пылевлагозащиты IP24, двойная защита от перегрева, защита от включения без воды и от воздушных пробок.

Модельный ряд и технические характеристики

Модель		Topflow Pro 21000	Topflow Pro 24000
Артикул		211 022	211 023
Напряжение / Частота	В/Гц	400 ~ / 50	
Максимальная мощность	Вт	21000	24000
Мин. сечение медного кабеля	мм ²	6.0	10.0
Производительность (Δt=25°C)	л/мин	11.8	13.8
Производительность (Δt=35°C)	л/мин	8.5	9.8
Материал колбы		Нержавеющая сталь	
Рабочее давление	МПа	0.1 – 1.0	
Номинальное давление	МПа	1.0	
Класс пылевлагозащиты		IP 24	
Присоединительный размер		G 1/2	
Тип управления		Электронный	
УЗО		-	
Комплектация		Монтажный набор, универсальный шаблон для установки	

Линейные размеры

Модель / Размер		X	Y	Z
Topflow Pro 21000	мм	257	125	477
Topflow Pro 24000	мм			

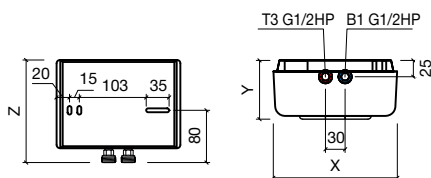


СЕРИЯ ПРОТОЧНЫХ НАПОРНЫХ ВОДОНАГРЕВАТЕЛЕЙ

TREND

Удобный проточный водонагреватель с электронным управлением и гибкими вариантами установки. Прибор задаёт новый стандарт качества в категории удобных и надёжных проточных водонагревателей для городских квартир и офисных помещений.

Удобное управление



Модельный ряд и технические характеристики

Модель		Trend 4500	Trend 6000
Артикул		211 029	211 024
Напряжение / Частота	В/Гц	230 ~ / 50	
Максимальная мощность	Вт	4500	6000
Мин. сечение медного кабеля	мм ²	2.5	4.0
Производительность (Δt=25°C)	л/мин	2.6	3.4
Производительность (Δt=35°C)	л/мин	1.8	2.5
Материал колбы		Полиамидное стекловолокно	
Рабочее давление	МПа	0.07 – 1.0	
Номинальное давление	МПа	1.0	
Класс пылевлагозащиты		IP25	
Присоединительный размер		G 1/2	
Тип управления		Электронный	
УЗО		-	
Комплектация		Монтажный набор, крепежная планка	

Линейные размеры

Модель / Размер		X	Y	Z
Trend 4500	мм	190	90	157
Trend 6000	мм			



Несколько точек водоразбора



Спиральный нагревательный элемент из нержавеющей стали



Индикация температуры воды и сенсорное управление



Постоянная температура воды на выходе



Механический регулятор протока



Универсальный монтаж (патрубки вверх или вниз)



Моментальная подача воды



2 года гарантии

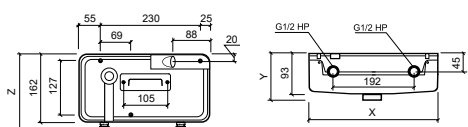
СЕРИЯ ПРОТОЧНЫХ НАПОРНЫХ ВОДОНАГРЕВАТЕЛЕЙ

ONYX

Серия проточных водонагревателей с оригинальным дизайном, широкой сферой применения и возможностью регулировки мощности. Опух — яркий и практичный акцент интерьера, обеспечивающий стабильный нагрев воды в нескольких точках сразу.

Новинка

Стильный дизайн



Модельный ряд и технические характеристики

Модель		Опух 6500	Опух 8000	Опух 10000
Артикул		211 038	211 039	211 040
Напряжение / Частота	В/Гц	230 ~ / 50		
Максимальная мощность	Вт	6500	8000	10000
Мин. сечение медного кабеля	мм ²	4.0	6.0	10.0 / 2.5
Производительность (Δt=25°C)	л/мин	3.6	4.5	5.0
Производительность (Δt=35°C)	л/мин	2.5	3.2	3.6
Материал колбы		Полиамидное стекловолокно с втулкой из нержавеющей стали		
Рабочее давление	МПа	0.05 – 0.7		
Номинальное давление	МПа	0.7		
Класс пылевлагозащиты		IP24		
Присоединительный размер		G 1/2		
Тип управления		Механический / Гидравлический		
УЗО		-		
Комплектация		Монтажный комплект, предохранительный клапан		

Линейные размеры

Модель / Размер		X	Y	Z
Опух 8000	мм			
Опух 6500	мм	310	103	184
Опух 10000	мм			



Несколько точек водоразбора



Медный ТЭН в колбе из полиамидного стекловолокна



Механическое управление



Несколько режимов



Компактный размер



Моментальная подача воды



2 года гарантии

СЕРИЯ ПРОТОЧНЫХ НАПОРНЫХ ВОДОНАГРЕВАТЕЛЕЙ

IVAR

Компактное устройство, которое обеспечивает стабильный нагрев воды, встраиваясь в систему горячего водоснабжения. Ivar оснащен дисплеем с индикацией текущей температуры, не требует особых условий подключения и настолько компактен, что легко встроится даже в самое небольшое помещение.

Новинка

Простой монтаж



Модельный ряд и технические характеристики

Модель		Ivar 3500
Артикул		211 118
Напряжение / Частота	В/Гц	230 / 50
Максимальная мощность	Вт	3500
Мин. сечение медного кабеля	мм ²	1.5
Производительность (Δt=25°C)	л/мин	2
Производительность (Δt=35°C)	л/мин	1.4
Материал колбы		Полиамидное стекловолокно
Рабочее давление	МПа	0.06 – 0.6
Номинальное давление	МПа	0.6
Класс пылевлагозащиты		IP24
Присоединительный размер		G 1/2
Тип управления		Гидравлический
УЗО		-
Комплектация		Монтажный комплект

Линейные размеры

Модель / Размер		X	Y	Z
Ivar 3500	мм	105.5	69	223.5



Несколько точек водоразбора



Индикация температуры воды



Компактный размер



Моментальная подача воды



2 года гарантии

СЕРИЯ ПРОТОЧНЫХ НАПОРНЫХ ВОДОНАГРЕВАТЕЛЕЙ

HITCH

Небольшой проточник — отличное решение как для сезонного нагрева воды, так и для постоянной системы ГВС. Hitch встраивается в систему и работает под напором, автоматически включаясь при подаче воды. Современный, простой и функциональный прибор — Thermex Hitch.

Новинка



Модельный ряд и технические характеристики

Модель		Hitch 3500
Артикул		211 117
Напряжение / Частота	В/Гц	230 / 50
Максимальная мощность	Вт	3500
Мин. сечение медного кабеля	мм ²	1.5
Производительность (Δt=25°C)	л/мин	2
Производительность (Δt=35°C)	л/мин	1.4
Материал колбы		Полиамидное стекловолокно
Рабочее давление	МПа	0.06 – 0.6
Номинальное давление	МПа	0.6
Класс пылевлагозащиты		IP24
Присоединительный размер		G 1/2
Тип управления		Гидравлический
УЗО		-
Комплектация		Монтажный комплект

Линейные размеры

Модель / Размер		X	Y	Z
Hitch 3500	мм	105.5	69	223.5



Несколько точек водоразбора



LED-подсветка



Компактный размер



Моментальная подача воды



2 года гарантии

ЭЛЕКТРИЧЕСКИЕ ПРОТОЧНЫЕ БЕЗНАПОРНЫЕ ВОДОНАГРЕВАТЕЛИ

OSCAR

Проточный водонагреватель для одной точки потребления, который нагревает воду и подает ее через излив или душевой набор из комплектации. Такое устройство можно настроить под свои потребности, регулируя мощность и производительность, и наслаждаться стабильным нагревом воды — мгновенно.

Мгновенный
нагрев
в красивой
форме

Новинка

Яркий дизайн



Одна точка водоразбора



Медный ТЭН



Два режима мощности*



Компактный размер



Универсальная комплектация – кран и душ



Моментальная подача воды



Механическое управление



2 года гарантии

* Два режима мощности для моделей Oscar 5500 и Oscar 6500

Функциональность:

в моделях Oscar предусмотрена настройка мощности механическим способом — на фронтальной панели есть регулятор, задающий один из двух режимов.

Компактность:

легкий вес и небольшие габариты делают водонагреватель удобным для использования даже в маленьких санузлах.

Безопасность:

влагозащищенный корпус, двойная защита от перегрева, включения без воды и воздушных пробок.

Широкая комплектация:

вместе с прибором поставляются излив, переходник и душевой набор, которые разработаны для лучшего распыления воды.



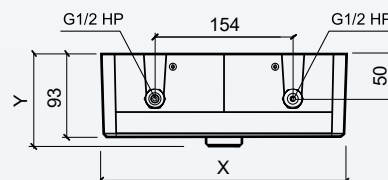
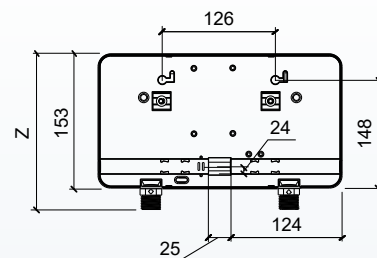
Механическое управление

Модельный ряд и технические характеристики

Модель		Oscar 3500	Oscar 5500	Oscar 6500
Артикул		211 211	211 212	211 213
Напряжение / Частота	В/Гц	230 ~ / 50		
Максимальная мощность	Вт	3500	5500	6500
Мин. сечение медного кабеля	мм ²	2.5	4.0	6.0
Производительность (Δt=25°C)	л/мин	1.9	3.0	3.6
Производительность (Δt=35°C)	л/мин	2.1		2.5
Материал колбы		Полиамидное стекловолокно		
Рабочее давление	МПа	0.06		
Номинальное давление	МПа	0		
Класс пылевлагозащиты		IP24		
Присоединительный размер		G 1/2		
Тип управления		Механический		
УЗО		-		
Комплектация		Монтажный набор, душевой набор, излив		

Линейные размеры

Модель / Размер		X	Y	Z
Oscar 3500	мм	310	106	184
Oscar 5500	мм			
Oscar 6500	мм			



ЭЛЕКТРИЧЕСКИЕ ПРОТОЧНЫЕ БЕЗНАПОРНЫЕ ВОДОНАГРЕВАТЕЛИ

URBAN

Серия компактных проточных водонагревателей с широкой комплектацией, которая обеспечивает стабильный нагрев.

Urban — простой, удобный и надежный водонагреватель как на каждый день, так и для сезонного водоснабжения.

Надежный
ПОМОЩНИК
В ДОМЕ

Новинка

Широкая комплектация



Одна точка водоразбора



Медный ТЭН



Три режима мощности



Компактный размер



Механическое управление



Моментальная подача воды



2 года гарантии



Различные варианты комплектации

Регулировка мощности:

в каждой модели предусмотрена регулировка мощности для простой настройки температуры нагрева.

Компактный корпус:

скромные габариты водонагревателя и его высокая мощность помогают встроить оборудование в любое помещение.

Простое управление:

на фронтальной панели расположен механический регулятор настройки мощности и включения водонагревателя.

Широкий модельный ряд:

в серию входят 7 моделей с различными вариантами мощности и комплектации, включающей в себя излив, душевой набор или все вместе.

Специальные аксессуары:

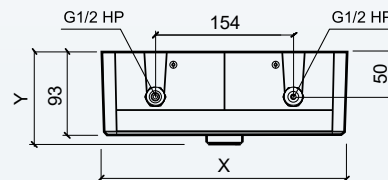
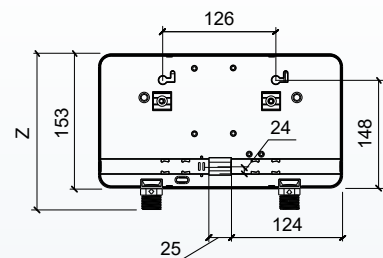
излив и душевой набор созданы специально для работы с проточным водонагревателем и обеспечивают лучшее распыление воды даже при небольшом напоре.

Модельный ряд и технические характеристики

Модель	Urban 3500 tap	Urban 5500 tap	Urban 3500 shower	Urban 5500 shower	Urban 3500 combi	Urban 5500 combi	Urban 6500 combi
Артикул	211 044	211 047	211 045	211 048	211 046	211 049	211 050
Напряжение / Частота	В/Гц 230 ~ / 50						
Максимальная мощность	Вт 3500	5500	3500	5500	3500	5500	6500
Мин. сечение медного кабеля	мм ² 1.5	4.0	1.5	4.0	1.5	4.0	1.5
Производительность (Δt=25°C)	л/мин 2.0	3.0	2.0	3.0	2.0	3.0	3.7
Производительность (Δt=35°C)	л/мин 1.3	2.2	1.3	2.2	1.3	2.2	2.6
Материал колбы	Полиамидное стекловолокно						
Рабочее давление	МПа 0.03 – 0.6						
Номинальное давление	МПа 0						
Класс пылевлагозащиты	IPX4						
Присоединительный размер	G1/2						
Тип управления	Механический						
УЗО	-						
Комплектация	Излив, кабель с евровилкой (только для Urban 3500 tap), монтажный набор		Душевая лейка, душевой шланг, держатель, кабель с евровилкой (только для Urban 3500 shower), монтажный набор		Излив, душевая лейка, душевой шланг, держатель, переходник, кабель с евровилкой (только для Urban 3500 combi), монтажный набор		

Линейные размеры

Модель / Размер	X	Y	Z
Urban 3500 tap / Urban 3500 shower / Urban 3500 combi	мм		
Urban 5500 tap / Urban 5500 shower / Urban 5500 combi	мм	272	103
Urban 6500 combi	мм		173



Электрические проточные водонагреватели-краны



СЕРИЯ ПРОТОЧНЫХ
ВОДОНАГРЕВАТЕЛЕЙ-КРАНОВ

TESORO

Стильный, броский и элегантный водонагреватель, который украсит любую раковину — Tesoro привлекает внимание с первого взгляда, и покоряет — с одного прикосновения. Этот кран способен мгновенно нагревать проходящую через него воду до заданной температуры, обеспечивая стабильный комфорт в квартире или доме.

Черная жемчужина
в коллекции
Thermex



Одна точка водоразбора



ТЭН TitaniumHeat на основе титана



Индикация температуры нагрева



Сенсорное управление



Монолитный корпус из нержавеющей стали



Компактный размер



УЗО (защита от поражения электротоком)



Керамический картридж на 1 млн. циклов



Моментальная подача воды



2 года гарантии

Новинка

Оригинальный дизайн



Двойной дисплей



Механический регулятор потока

Новая конструкция корпуса:

Новая форма излива сокращает теплопотери и делает дизайн крана более изящным и современным. В сочетании с черным цветом корпуса и сенсорной панелью управления общий вид Tesoro отлично впишется даже в самые утонченные интерьеры.

Стабильный нагрев:

Внутри корпуса расположена колба со встроенным ТЭНом из сплава нержавеющей стали на основе титана. Такой нагревательный элемент устойчив к коррозии и сохраняет прочность при нагреве и остывании и отличается долговечностью.

Сенсорное управление:

На верхней части излива расположена панель управления, где можно настроить желаемую температуру нагрева.

На панели — два дисплея, один из которых показывает текущую температуру нагрева, а второй — заданную пользователем.

Простой монтаж:

Благодаря мощности 3500Вт кран подключается в обычную розетку и при этом обеспечивает мгновенный нагрев воды, а широкая комплектация включает в себя элемент крепежа, что также упрощает монтаж оборудования.

Удобное использование:

Tesoro настраивается интуитивно, как обычный кран. В изливе предусмотрен аэратор для лучшего распыления воды даже при небольшом протоке, а на входном патрубке встроен предохранительный клапан для защиты от избыточного давления.

Надежные материалы:

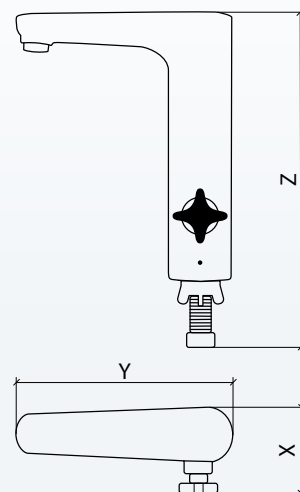
Цельнометаллический корпус устойчив к механическим повреждениям, перепадам давления и обеспечивает стабильную работу устройства долгие годы.

Модельный ряд и технические характеристики

Модель		Tesoro 3500	
Артикул		211 216	
Напряжение / Частота	В / Гц	220 / 50	
Максимальная мощность	Вт	3500	
Мин. сечение медного кабеля	мм ²	1.5	
Производительность (Δt=25°C)	л/мин	2.5	
Производительность (Δt=35°C)	л/мин	1.4	
Материал колбы		Полиамидное стекловолокно	
Рабочее давление	МПа	0.04–0.7	
Номинальное давление	МПа	0.7	
Класс плевлегаозащиты		IPX4	
Присоединительный размер		G 1/2	
Тип управления		Механический регулятор, сенсорный дисплей	
УЗО		+	
Комплектация		Кабель с евровилкой и УЗО, установочный комплект	

Линейные размеры

Модель / Размер		X	Y	Z
Tesoro 3000	мм	98	204	314





СЕРИЯ ПРОТОЧНЫХ
ВОДОНАГРЕВАТЕЛЕЙ-КРАНОВ

TIRRENO

Thermex Tirreno — современный мощный кран мгновенного нагрева, который отлично встроится в интерьер, дополнит его, и при этом обеспечивает стабильный нагрев воды в одной точке. Современный дизайн, сенсорный дисплей и надежные материалы делают эту серию удобной, доступной и практичной.

Нагрев
в одно касание



Одна точка
водоразбора



ТЭН TitaniumHeat
на основе
титана



Индикация
температуры
нагрева



Сенсорное
управление



Компактный
размер



УЗО (защита
от поражения
электротоком)



Керамический
картридж
на 1 млн. циклов



Моментальная
подача воды



2 года
гарантии

Удобное управление

Новинка



Новый корпус:

Проточный водонагреватель-кран с плоским изливом и современной формой корпуса вписывается в модельный ряд кранов и расширяет возможности установки оборудования за счет меньшей высоты.

Надежные материалы:

Внутри корпуса расположена колба, внутри которой — ТЭН TitaniumHeat, сделанный из сплава стали с добавлением хрома и титана. Хром делает сталь стойкой коррозии, а титан — более прочной.

Современное управление:

На боковой части корпуса расположен механический регулятор протока, которым можно настроить количество подаваемой воды и включить нагрев. На верхней панели излива сенсорная панель с настройками температуры: двойная индикация температуры показывает текущую температуру и заданную пользователем.

Простая эксплуатация:

Мощность 3500 Вт обеспечивает высокую скорость нагрева, и при этом не требует специальных условий подключения — Tirreno включается в обычную розетку, а все крепежные элементы идут в комплекте.

Детали комфорта:

В излив встроен аэратор, который обеспечивает лучшее распыление воды вне зависимости от скорости протока, а входной клапан защищает от избыточного давления.



Двойной дисплей



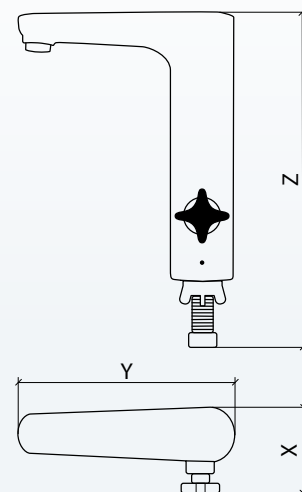
Излив с аэратором

Модельный ряд и технические характеристики

Модель		Tirreno 3500
Артикул		211 215
Напряжение / Частота	В/Гц	220 / 50
Максимальная мощность	Вт	3500
Мин. сечение медного кабеля	мм ²	1.5
Производительность (Δt=25°C)	л/мин	2.0
Производительность (Δt=35°C)	л/мин	1.4
Материал колбы		Полиамидное стекловолокно
Рабочее давление	МПа	0.04–0.7
Номинальное давление	МПа	0,7
Класс плевлегаозащиты		IPX4
Присоединительный размер		G 1/2
Тип управления		Механический регулятор, сенсорный дисплей
УЗО		+
Комплектация		Кабель с евровилкой и УЗО, установочный комплект

Линейные размеры

Модель / Размер		X	Y	Z
Tirreno 3500	мм	98	204	314



СЕРИЯ ПРОТОЧНЫХ ВОДОНАГРЕВАТЕЛЕЙ-КРАНОВ

JAM

Оригинальный водонагреватель в металлическом корпусе Thermex Jam заменяет обычный смеситель, компактен, подключается к розетке. Jam обеспечивает постоянный приток горячей воды в одной точке — на кухне или в ванной, поэтому этот водонагреватель очень удобен и прост в использовании.

Надежность
в превосходном
дизайне

Стильный дизайн

Покупатели рекомендуют



Излив с аэратором



Кабель с евровилкой и УЗО в комплекте



Одна точка водоразбора



ТЭН Titanium-Heat на основе титана



Индикация температуры воды



Монолитный корпус из нержавеющей стали



Поворотный излив на 360°



Компактный размер



УЗО (защита от поражения электотоком)



Керамический картридж на 1 млн. циклов



Моментальная подача воды



2 года гарантии

Монолитный корпус из нержавеющей стали:

обеспечивает высокую надежность и безопасность водонагревателя, а также делает его более прочным и износостойким при длительной эксплуатации.

Компактность и простота использования:

компактные габариты позволяют установить Jam на место обычного смесителя. Вода подается моментально – сразу после включения водонагревателя.

Оригинальный дизайн:

металлический корпус в сочетании с темным дисплеем и красными индикаторами температуры подчеркивают стильный дизайн и премиальный внешний вид.

Нагревательный элемент:

долговечный ТЭН мощностью 3000Вт сделан из нержавеющей стали. ТЭН располагается в прочной колбе из полиамидного стекловолокна.

Система безопасности:

в Jam предусмотрены обратный клапан для предотвращения возврата нагретой воды в водопровод и предохранительный клапан, который защищает от гидроударов и избытка давления. Также в серии есть УЗО, защита от перегрева и от включения без воды. Класс пылевлагозащиты IP24.

Комфорт эксплуатации:

излив поворачивается на 360 градусов, а в качестве водозапорной арматуры установлен керамический картридж на 1 000 000 циклов.

Удобное управление:

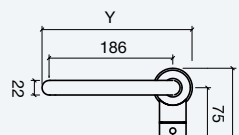
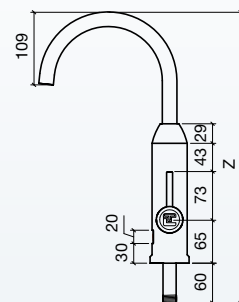
температура и проток настраиваются механическим регулятором, на лицевой стороне есть яркий индикатор температуры.

Модельный ряд и технические характеристики

Модель		Jam 3000
Артикул		211 028
Напряжение / Частота	В/Гц	230 ~ / 50
Максимальная мощность	Вт	3000
Мин. сечение медного кабеля	мм ²	1.5
Производительность (Δt=25°C)	л/мин	1.7
Производительность (Δt=35°C)	л/мин	1.2
Материал колбы		Полиамидное стекловолокно
Рабочее давление	МПа	0.04 – 0.7
Номинальное давление	МПа	0.7
Класс пылевлагозащиты		IP24
Присоединительный размер		G 1/2
Тип управления		Механический
УЗО		+
Комплектация		Кабель с евровилкой и УЗО, установочный комплект

Линейные размеры

Модель / Размер		X	Y	Z
Jam 3000	мм	104	226	438



СЕРИЯ ПРОТОЧНЫХ ВОДОНАГРЕВАТЕЛЕЙ-КРАНОВ

RUBY

Яркий водонагреватель Thermex Ruby невозможно не заметить. Функционально он заменяет смеситель, нагревает воду в неограниченном объеме и дополняет любые дизайнерские решения в интерьере. Гибкий излив, надежный ТЭН и безопасность делают Ruby идеальным водонагревателем для городских и загородных домов.

Красная нота
в симфонии
юта

Широкий функционал

Удобство использования



Одна точка водоразбора



ТЭН TitaniumHeat на основе титана



Индикация температуры воды



Гибкий излив



Поворотный излив на 360°



Компактный размер



УЗО (защита от поражения электрическим током)



Моментальная подача воды



2 года гарантии

Гибкий излив: красный излив Ruby можно изгибать в любом направлении один, два и более раз и фиксировать полученный результат.

Дизайн: сочетание металлического корпуса, красного излива и яркого дисплея с индикацией температуры делает внешний вид Ruby привлекательным и современным.

Эргономичность: механический регулятор настраивает силу протока и температуру воды.

Стабильный нагрев: ТЭН TitaniumHeat из нержавеющей стали мощностью 3000Вт расположен в колбе из нержавеющей стали.

Система безопасности: в Ruby предусмотрены защита от включения без воды, от перегрева, класс пылевлагозащиты IP24, УЗО на сетевом шнуре.

Детали эксплуатации: внутри Ruby установлен долговечный керамический картридж на 1 000 000 циклов, на входе есть сетчатый фильтр для очистки воды, а на выходе аэратор для лучшего распыления.



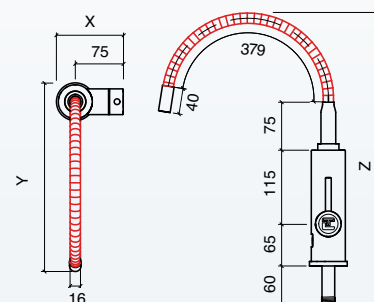
Гибкий излив с увеличенной длиной (36 см) в резиновой оплетке и покрытием Soft-Touch

Моделный ряд и технические характеристики

Модель		Ruby 3000
Артикул		211 034
Напряжение / Частота	В/Гц	230 ~ / 50
Максимальная мощность	Вт	3000
Мин. сечение медного кабеля	мм ²	1.5
Производительность (Δt=25°C)	л/мин	1.8
Производительность (Δt=35°C)	л/мин	1.2
Материал колбы		Нержавеющая сталь
Рабочее давление	МПа	0.04 – 0.7
Номинальное давление	МПа	0.7
Класс пылевлагозащиты		IP24
Присоединительный размер		G 1/2
Тип управления		Механический
УЗО		+
Комплектация		Кабель с евровилкой и УЗО, установочный комплект

Линейные размеры

Модель / Размер		X	Y	Z
Ruby 3000	мм	94	54 – 290	315 – 415



СЕРИЯ ПРОТОЧНЫХ ВОДОНАГРЕВАТЕЛЕЙ-КРАНОВ

FOCUS

Компактный водонагреватель с изливом и душевой лейкой отлично впишется в ванную комнату в квартире или на даче и обеспечит стабильный поток горячей воды. Надежные ТЭН, колба и картридж делают Focus долговечным и практичным водонагревателем.

Широкий функционал

Легкая установка



Модельный ряд и технические характеристики

Модель	Focus 3000	
Артикул	211 033	
Напряжение / Частота	В/Гц	230 ~ / 50
Максимальная мощность	Вт	3000
Мин. сечение медного кабеля	мм ²	1.5
Производительность (Δt=25°C)	л/мин	1.7
Производительность (Δt=35°C)	л/мин	1.2
Материал колбы	Нержавеющая сталь	
Рабочее давление	МПа	0.04 – 0.7
Номинальное давление	МПа	0.7
Класс пылевлагозащиты	IP24	
Присоединительный размер	G 1/2	
Тип управления	Механический	
УЗО	+	
Комплектация	Кабель с евровилкой и УЗО, душевая лейка со шлангом, установочный комплект	

Линейные размеры

Модель / Размер	X	Y	Z	
Focus 3000	мм	105	193	438



Одна точка водоразбора



ТЭН TitaniumHeat на основе титана



Индикация температуры воды



Душевая лейка в комплекте



Поворотный излив на 360°



Компактный размер



УЗО (защита от поражения электротоком)



Керамический картридж на 1 млн. циклов



Моментальная подача воды



2 года гарантии

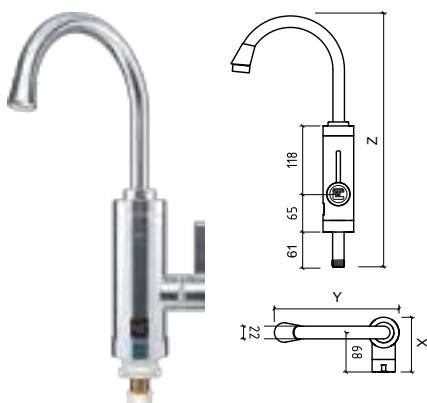
СЕРИЯ ПРОТОЧНЫХ ВОДОНАГРЕВАТЕЛЕЙ-КРАНОВ

CORUNNA

Серия проточных водонагревателей-кранов, которые устанавливаются вместо обычного смесителя и подают как холодную, так и нагретую воду. Компактный корпус, яркий дизайн, надежный нагревательный элемент делают Corunna отличным решением для горячего водоснабжения в любом доме.

Новинка

Стильный дизайн



Модельный ряд и технические характеристики

Модель	Corunna 3000	
Артикул	211 058	
Напряжение / Частота	В/Гц	230 ~ / 50
Максимальная мощность	Вт	3000
Мин. сечение медного кабеля	мм ²	1.5
Производительность (Δt=25°C)	л/мин	2.0
Производительность (Δt=35°C)	л/мин	1.8
Материал колбы	Нержавеющая сталь	
Рабочее давление	МПа	0.04 – 0.7
Номинальное давление	МПа	0.7
Класс пылевлагозащиты	IP24	
Присоединительный размер	G 1/2	
Тип управления	Механический	
УЗО	+	
Комплектация	Кабель с евровилкой и УЗО, установочный комплект	

Линейные размеры

Модель / Размер	X	Y	Z	
Corunna 3000	мм	100	180	350



Одна точка водоразбора



ТЭН TitaniumHeat на основе титана



Индикация температуры воды



Поворотный излив на 360°



Компактный размер



УЗО (защита от поражения электротоком)



Керамический картридж на 1 млн. циклов



Моментальная подача воды



2 года гарантии

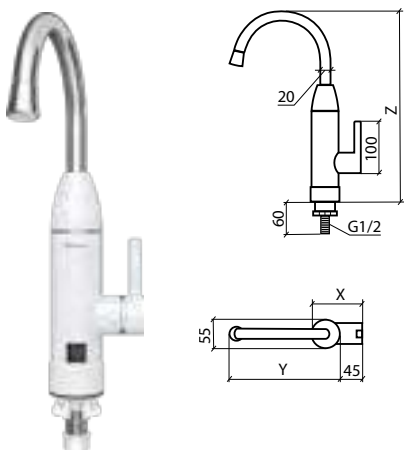
СЕРИЯ ПРОТОЧНЫХ ВОДОНАГРЕВАТЕЛЕЙ-КРАНОВ

HOTTY

Thermex Hotty полностью меняет представление о проточных водонагревателях — оригинальный, компактный и мощный, он не просто нагревает воду, но и заменяет смеситель. Удобный проточный водонагреватель Thermex Hotty отлично впишется в любое помещение и станет надежным помощником в вашем доме.

Хит продаж

Покупатели рекомендуют



Модельный ряд и технические характеристики

Модель		Hotty 3000
Артикул		211 027
Напряжение / Частота	В/Гц	230 ~ / 50
Мощность режимов нагрева	Вт	3000
Мин. сечение медного кабеля	кв.мм	1.5
Производительность ($\Delta t=25^{\circ}\text{C}$)	л/мин	1.7
Производительность ($\Delta t=35^{\circ}\text{C}$)	л/мин	1.2
Материал колбы		Нержавеющая сталь
Вес нетто	кг	1.0
Размер упаковки	мм	248 x 108 x 250
Рабочее давление	МПа	0.04 – 0.7
Номинальное давление	МПа	0.7
Класс пылевлагозащиты		IP24
Присоединительный размер		G 1/2
Тип управления		Механическое
УЗО		+
Комплектация		Кабель с евровилкой и УЗО, установочный комплект

Линейные размеры

Модель / Размер		X	Y	Z
Hotty 3000	мм	97	233	415

-  Одна точка водоразбора
-  ТЭН TitaniumHeat на основе титана
-  Индикация температуры воды
-  Поворотный излив на 360°
-  Компактный размер
-  УЗО (защита от поражения электротоком)
-  Керамический картридж на 1 млн. циклов
-  Моментальная подача воды
-  2 года гарантии

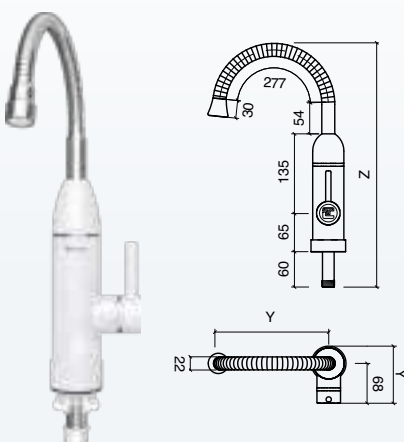
СЕРИЯ ПРОТОЧНЫХ ВОДОНАГРЕВАТЕЛЕЙ-КРАНОВ

YOGA

Удобный проточный водонагреватель, который встраивается в систему водоснабжения вместо смесителя и соответствует ему по габаритам. Yoga отличается гибким изливом, надежным нагревательным элементом и простым управлением.

Хит продаж

Лучшая цена



Модельный ряд и технические характеристики

Модель		Yoga 3000
Артикул		211 032
Напряжение / Частота	В/Гц	230 ~ / 50
Максимальная мощность	Вт	3000
Мин. сечение медного кабеля	мм ²	1.5
Производительность ($\Delta t=25^{\circ}\text{C}$)	л/мин	1.7
Производительность ($\Delta t=35^{\circ}\text{C}$)	л/мин	1.2
Материал колбы		Нержавеющая сталь
Рабочее давление	МПа	0.04 – 0.7
Номинальное давление	МПа	0.7
Класс пылевлагозащиты		IP24
Присоединительный размер		G 1/2
Тип управления		Механический
УЗО		+
Комплектация		Кабель с евровилкой и УЗО, установочный комплект

Линейные размеры

Модель / Размер		X	Y	Z
Yoga 3000	мм	94	54 – 190	314 – 414

-  Одна точка водоразбора
-  ТЭН TitaniumHeat на основе титана
-  Индикация нагрева воды
-  Гибкий излив
-  Поворотный излив на 360°
-  Компактный размер
-  УЗО (защита от поражения электротоком)
-  Керамический картридж на 1 млн. циклов
-  Моментальная подача воды
-  2 года гарантии

Электрические напольные водонагреватели



СЕРИЯ НАКОПИТЕЛЬНЫХ ВОДОНАГРЕВАТЕЛЕЙ

PRAKTIK FLOOR — IRP F

Водонагреватели большого объема с нержавеющей внутренним баком. Надежное решение как для жилых помещений с большими потребностями в горячей воде, так и для малого и среднего бизнеса.

Практичный
поставщик
горячей воды



Внутренний бак из нержавеющей стали



ТЭН TitaniumHeat на основе титана



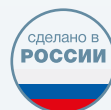
Быстрый нагрев 2,0 / 4,0 / 6,0 кВт



Механическое управление



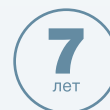
Металлический корпус



Сделано в России



Высокоплотная теплоизоляция – низкие теплопотери



Гарантия на внутренний бак 7 лет

Выбор профессионалов

Покупатели рекомендуют



Большой объем:

модели напольного размещения объемом 200 и 280 литров.

Улучшенная энергоэффективность:

увеличенный слой высокоплотной теплоизоляции дольше сохраняет воду горячей без трат электроэнергии.

Надежность:

внутренний бак из нержавеющей стали G.5 защищен от коррозии, а два увеличенных магниевых анода усиливают защиту.

Прочный корпус:

усиленная конструкция корпуса из высокопрочной стали.

Быстрый нагрев:

три режима нагрева с мощностью до 6000 Вт обеспечивают большой объем горячей воды в короткие сроки.

Универсальное подключение к электросети:

возможность однофазного (230 В) или трехфазного (400 В) подключения.



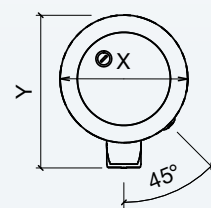
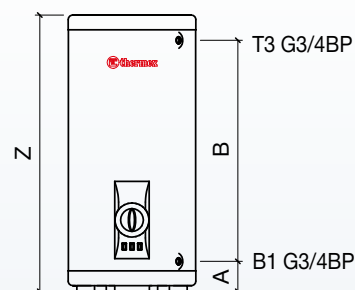
Боковые патрубки подключения G 3/4



Надежное механическое управление

Модельный ряд и технические характеристики

Модель		IRP 200 F	IRP 280 F
Артикул		151 056	151 057
Объем	л	200	280
Тип размещения		Напольный	
Поверхность внутреннего бака		Нержавеющая сталь G.5	
Вес нетто	кг	42.4	55.7
Напряжение / Частота	В/Гц	230 / 400 ~ / 50	
Мощность режимов нагрева	Вт	2000 / 4000 / 6000	
Время нагрева на Δt 45°C	мин	100	140
Макс. температура нагрева воды	°C	75	
Диаметр патрубков		G3/4	
Рабочее давление	МПа	0.05 – 0.6	
Класс пылевлагозащиты		IPX4	
УЗО		-	
Управление по Wi-Fi		-	
Комплектация		Предохранительный клапан, ножки для напольной установки	



Линейные размеры

Модель / Размер		X	Y	Z	A	B
IRP 200 F	мм	560	672	1216	132	973
IRP 280 F	мм			1593		1350

СЕРИЯ НАКОПИТЕЛЬНЫХ ВОДОНАГРЕВАТЕЛЕЙ

ROUND PLUS FLOOR — IR

Водонагреватель с баком из надежной нержавеющей стали полностью решает вопросы горячего водоснабжения для частного дома, бизнеса или предприятия. Внушительный объем, мощный нагревательный элемент и электронное выносное управление делают это оборудование удобным и высоко востребованным.

Выбор профессионалов

Удобство использования



G.5

Внутренний бак из нержавеющей стали

LCD

Электронное управление на выносной панели



Быстрый нагрев 2,0 / 4,0 / 6,0 кВт



Металлический корпус

SUPER FOAM

Высокоплотная теплоизоляция — низкие теплотери

7 лет

Гарантия на внутренний бак



Электронная выносная панель управления

Качество,
доказанное
временем

Большая производительность:

модели на 150, 200 и 300 литров подходят как для большой семьи, так и для частного бизнеса.

Долговечность:

качество внутреннего бака из нержавеющей стали G.5 подтверждается длительным сроком гарантии — 7 лет.

Экономия средств:

увеличенный слой высокоплотной теплоизоляции Super Foam значительно замедляет скорость остывания воды и экономит средства на повторный нагрев.

Экономия времени:

в водонагревателе предусмотрены три режима нагрева с мощностью до 6000Вт.

Удобное управление:

в комплект поставки входит выносная панель управления с электронным дисплеем. Длинный 5-метровый кабель позволяет удобно разместить панель на стене.

Универсальное подключение к электросети:

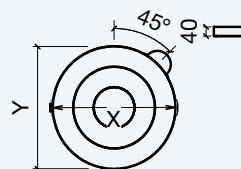
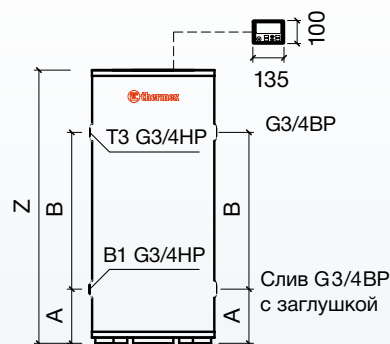
возможность однофазного (230В) или трехфазного (400В) подключения.

Модельный ряд и технические характеристики

Модель		IR 150V	IR 200V	IR 300V
Артикул		151 122	151 054	151 055
Объем	л	150	200	300
Тип размещения		Напольный		
Поверхность внутреннего бака		Нержавеющая сталь G.5		
Вес нетто	кг	30.5	37.0	47.0
Напряжение / Частота	В/Гц	230 / 400 – / 50		
Мощность режимов нагрева	Вт	2000 / 4000 / 6000		
Время нагрева на Δt 45°C	мин	75	105	149
Макс. температура нагрева воды	°C	75		
Диаметр патрубков		G3/4		
Рабочее давление	МПа	0.05 – 0.7		
Класс пылевлагозащиты		IPX4		
УЗО		-		
Управление по Wi-Fi		-		
Комплектация		Выносная панель управления с кабелем 5 м, предохранительный клапан G3/4, обратный клапан G1, муфта-переходник с G1 на G3/4, ножки для напольной установки		

Линейные размеры

Модель / Размер		X	Y	Z	A	B
IR 150V	мм	530	530	940	235	440
IR 200V	мм			1185		680
IR 300V	мм	630	630	1215	252	680



СЕРИЯ НАКОПИТЕЛЬНЫХ ВОДОНАГРЕВАТЕЛЕЙ

TITANIUMHEAT FLOOR — ER

Напольные водонагреватели большого объема оптимально подходят там, где горячая вода нужна постоянно и в больших количествах. Идеальное решение для установки в частных коттеджах, загородных домах и на предприятиях.

Надежное
решение
на долгие
годы

Выбор профессионалов

Лучшая цена



Покрытие внутреннего бака Биостеклофарфор



ТЭН TitaniumHeat на основе титана



Быстрый нагрев 2,0 / 4,0 / 6,0 кВт



Механическое управление



Сделано в России



Металлический корпус



Высокоплотная теплоизоляция — низкие теплопотери



Гарантия на внутренний бак



Надежное механическое управление

Большой объем:

модели напольного размещения объемом 200 и 300 литров.

Низкие затраты:

высокоплотная теплоизоляция Super Foam сохраняет воду горячей длительное время и снижает траты на электроэнергию.

Долговечность:

экологичное покрытие Биостеклофарфор защищает внутренний бак от коррозии, а увеличенный магниевый анод удваивает защиту.

Прочный корпус:

усиленная конструкция корпуса из высокопрочной стали.

Быстрый нагрев:

три режима с мощностью до 6000 Вт обеспечивают большую объем горячей воды в короткие сроки.

Универсальное подключение к электросети:

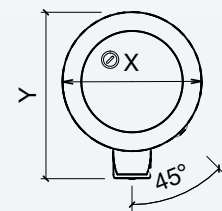
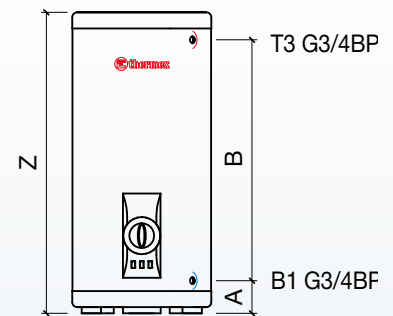
возможность однофазного (230 В) или трехфазного (400В) подключения.

Модельный ряд и технические характеристики

Модель		ER 200 V	ER 300 V
Артикул		111 040	111 041
Объем	л	200	300
Тип размещения		Напольный	
Поверхность внутреннего бака		Биостеклофарфор	
Вес нетто	кг	56.7	73.8
Напряжение / Частота	В/Гц	230 / 400 ~ / 50	
Мощность режимов нагрева	Вт	2000 / 4000 / 6000	
Время нагрева на Δt 45°C	мин	115	170
Макс. температура нагрева воды	°C	70	
Диаметр патрубков		G3/4	
Рабочее давление	МПа	0.05 – 0.6	
Класс пылевлагозащиты		IPX4	
УЗО		-	
Управление по Wi-Fi		-	
Комплектация		Предохранительный клапан, ножки для напольной установки	

Линейные размеры

Модель / Размер		X	Y	Z	A	B
ER 200 V	мм	560	672	1216	132	973
ER 300 V	мм			1705		1453



Напольные



Косвенный
нагрев
для быстрого
результата

СЕРИЯ КОСВЕННЫХ НАПОЛЬНЫХ
ВОДОНАГРЕВАТЕЛЕЙ

NIXEN

Серия с оригинальным покрытием корпуса, большим объемом, напольным размещением и вместительным внутренним баком для нагрева воды за счет системы отопления. В Nixen по умолчанию реализован только косвенный нагрев, однако есть возможность встроить панель управления с ТЭНом на 6 кВт при необходимости.



Внутренний бак из нержавеющей стали



Теплообменник из нержавеющей стали



Высокая скорость нагрева



Прочный корпус



Предохранительный клапан и группа безопасности



Рециркуляция



Возможность подключения ТЭНа



Возможность подключения панели управления



УЗО (защита от поражения электротоком)



Высокоплотная теплоизоляция – низкие теплопотери



Интеграция в систему отопления

Гнездо для подключения датчика температуры для управления нагревом через отопительный котел

Встраиваемая панель управления

Нагревательный элемент из меди с максимальной мощностью ТЭНа 6000 Вт. Механический термостат до 75°C. 3 режима мощности нагрева: 2000 / 4000 / 6000 Вт

Патрубок рециркуляции для эффективного нагрева

Система рециркуляции позволяет поддерживать постоянное наличие горячей воды в трубах и экономит воду



СЕРИЯ КОСВЕННЫХ НАПОЛЬНЫХ
ВОДОНАГРЕВАТЕЛЕЙ

NIXEN

Предохранительный клапан

Защищает от возврата нагретой воды обратно в магистраль, защищает от избыточного давления в водонагревателе

Группа безопасности

Сбрасывает избыточное давление из емкости внутреннего бака во время нагрева

10 лет гарантии на внутренний бак

Внутренний бак и теплообменник из нержавеющей стали

Стильный дизайн

Косвенный нагрев



Возможность подключения
ТЭНа и панели управления



Покрытие корпуса с защитой
от выгорания и царапин

Модельный ряд и технические характеристики

Модель		Nixen 150 F (Combi)	Nixen 200 F (Combi)	Nixen 250 F (Combi)	Nixen 300 F (Combi)
Артикул		151 221	151 222	151 223	151 224
Объем	л	150	200	250	300
Тип размещения		Напольный			
Поверхность внутреннего бака		Нержавеющая сталь G.5			
Вес нетто	кг	27.9	35.8	46.2	53.4
Площадь теплообменника	м²	0.86	0.86	0.94	1.13
Мощность теплообменника	Вт	17 000	17 000	19 000	24 000
Материал теплообменника		Нержавеющая сталь			
Время нагрева на Δt 45 от теплообменника	мин	34	40	37	53
Максимальная температура нагрева	°C	75			
Рабочее давление теплообменника	МПа	1.0			
Присоединительный размер теплообменника		G 3/4			
Присоединительный размер патрубков воды		G 3/4			
Присоединительный размер патрубков рециркуляции		G 3/4			
Кол-во гнезд под термостаты		1			
Комплектация		Предохранительный клапан, группа безопасности, дренажная трубка, ножки для напольной установки			

Линейные размеры

Модель / Размер		A	B	C	D	F	X	Z
Nixen 150 F (Combi)	мм	984	282	157	50	38	520	1066
Nixen 200 F (Combi)	мм	1264						1346
Nixen 250 F (Combi)	мм	1522						1604
Nixen 300 F (Combi)	мм	1782						1864

Эффективный нагрев:

встроенный теплообменник подключается к системе отопления и нагревает воду за счет теплоносителя. Nixen работает с любыми независимыми системами отопления, котлами и теплоносителями.

Качественные теплообменники:

площадь теплообменника Nixen варьируется от 0,86 до 1,13 м², что обеспечивает высокую скорость нагрева — от 34 до 53 минут. Сами теплообменники из нержавеющей стали устойчивы к коррозии и обладают мощностью от 17 000 Вт.

Внутренний бак из нержавеющей стали:

прочный внутренний бак с повышенной гарантией — 10 лет — сделан по технологии G.5, отлично подходит к интенсивной эксплуатации и сохраняет целостность на протяжении всего срока службы.

Возможность установить панель управления:

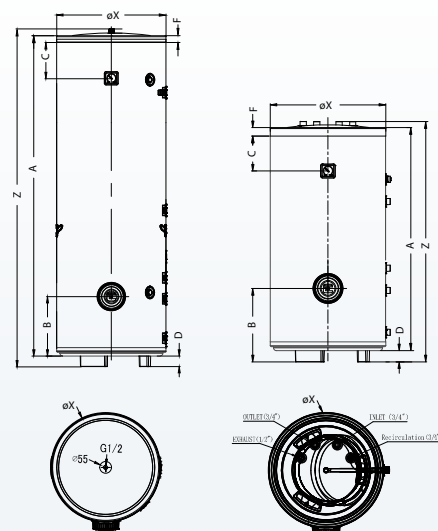
Nixen — бойлер косвенного нагрева, но при желании можно превратить его в водонагреватель комбинированного типа, достаточно установить панель управления с ТЭНом на 6 кВт, где механически можно настроить мощность и температуру нагрева и обеспечить работу водонагревателя за счет электричества.

Прочный корпус:

Nixen устойчив к повреждениям — ударопрочный пластик корпуса использован для моделей объемом 150/200 л, а для моделей объемом 250/300 л корпус сделан из металла. Оригинальное покрытие корпуса защищает от выгорания, мелких царапин и обеспечивает оригинальный цвет.

Новая группа безопасности:

в серии устанавливается предохранительный клапан и группа безопасности — эти комплектующие защищают от избыточного давления как в системе ГВС, так и внутри водонагревателя.



Nixen
250–300 F (Combi)

Nixen
150–200 F (Combi)

СЕРИЯ КОМБИНИРОВАННЫХ НАСТЕННЫХ ВОДОНАГРЕВАТЕЛЕЙ

FLAT COMBI

Новый водонагреватель с технологией комбинированного нагрева и плоским корпусом, который легко разместится в помещении и обеспечивает быстрый и экономичный нагрев воды за счет системы отопления.

Новый уровень
эффективности

Энергоэффективность

Универсальный монтаж



Теплообменник косвенного нагрева



Удобные выходы всех патрубков снизу

G.5

Внутренний бак из нержавеющей стали



Универсальный монтаж

2 кВт

Оптимальная мощность 2,0 кВт



Теплообменник косвенного нагрева



Механическое управление



Высокоплотная теплоизоляция – низкие теплопотери

7 лет

Гарантия на внутренний бак

Комбинированный нагрев:

вода нагревается как за счет встроенного нагревательного элемента, так и за счет теплообменника косвенного нагрева.

Надежный внутренний бак:

изготовлен из нержавеющей стали по технологии G.5 и отличается устойчивостью к коррозии и долговечностью.

Высокая скорость нагрева:

теплообменник мощностью 20 кВт и нагревательный элемент мощностью 2 кВт быстро нагревают воду — от 15 минут для 80 литров при нагреве косвенного типа и 136 минут при нагреве от ТЭНа.

Универсальный монтаж:

настенная установка с возможностью выбора вертикального или горизонтального монтажа.

Возможности управления:

работа встроенного ТЭНа регулируется удобным механическим регулятором, а при подключении к системе отопления с трехходовым клапаном в Flat Combi можно поместить датчик бойлера и настраивать работу через панель управления котла.

Комфорт использования:

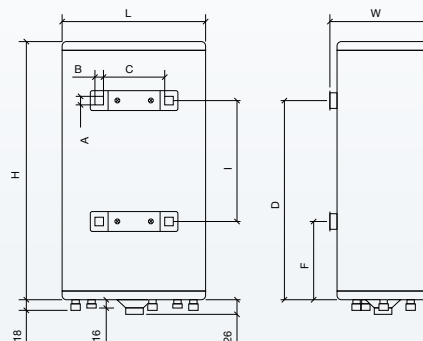
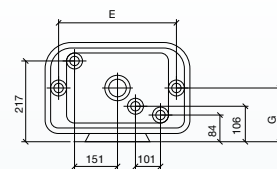
механический регулятор для настройки температуры нагрева ТЭНа и гнездо для установки термодатчика котла отопления.

Модельный ряд и технические характеристики

Модель		Flat 80V Combi	Flat 100V Combi
Артикул		151 184	151 185
Объем	л	80	100
Тип размещения		Вертикальный / Горизонтальный	
Поверхность внутреннего бака		Нержавеющая сталь G.5	
Вес нетто	кг	19.6	22.3
Площадь теплообменника	м²	0.4	
Напряжение / Частота	В/Гц	230 ~ / 50	
Мощность ТЭНа	Вт	2000	
Мощность теплообменника макс.	Вт	20000	
Время нагрева на Δt 45°C от ТЭНа	мин	136	170
Макс. температура нагрева воды	°C	75	
Время нагрева на Δt 45°C от теплообменника	мин	15	18
Присоединительный размер теплообменника		G3/4	
Присоединительный размер патрубков воды		G1/2	
Присоединительный размер патрубков рециркуляции		G3/4	
Рабочее давление	МПа	0.8	
Кол-во гнезд под термостаты		1	
Класс пылевлагозащиты		IPX4	
УЗО		+	
Комплектация		Предохранительный клапан, комплект анкеров	

Линейные размеры

Модель / Размер		A	B	C	D	E	F	G	H	I	L	W
Flat 80V Combi	мм	20	25	190	820	405	273	155	1080	550	510	288
Flat 100V Combi	мм				1120				1305	800		



СЕРИЯ КОМБИНИРОВАННЫХ НАПОЛЬНЫХ ВОДОНАГРЕВАТЕЛЕЙ

COMBI INOX PRO — IRP (COMBI) PRO

Комбинированный водонагреватель с широчайшими возможностями подключения к различным источникам питания. Combi Inox Pro можно одновременно использовать с котлом отопления и солнечным коллектором или нагревать воду за счет встроенного ТЭНа.

Combi Inox Pro — отличное решение для горячего водоснабжения.

Выбор профессионалов

Широкий функционал



Два теплообменника из нержавеющей стали по 24 кВт

G.5

Внутренний бак из нержавеющей стали

Быстрый нагрев

6,0 / 4,0 / 2,0 кВт

2

Два теплообменника косвенного нагрева

Механическое управление

Металлический корпус

Сделано в РОССИИ

SUPER FOAM

Высокоплотная теплоизоляция – низкие теплопотери

7 лет

Гарантия на внутренний бак



Гнездо установки температурного датчика котла



Патрубок рециркуляции

В два раза быстрее и эффективнее

Два теплообменника косвенного нагрева: встроенные теплообменники из нержавеющей стали устойчивы к коррозии и имеют высокую теплопередачу — время нагрева 200 л воды при их одновременном использовании всего 15 минут.

Широкие возможности применения: встроенные теплообменники можно подключить к разным источникам тепла и использовать их одновременно или попеременно.

Встроенный нагревательный элемент: ТЭН TitaniumHeat работает в трех режимах мощности — 2, 4 или 6 кВт, имеет высокую теплопередачу, отличается прочностью, устойчивостью к коррозии и долговечностью.

Надежный внутренний бак: выполнен из нержавеющей стали по технологии G.5 и устойчив к коррозии.

Механическое управление: на фронтальной панели расположены крупный механический регулятор и переключатели режимов мощности.

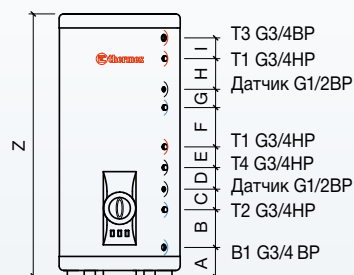
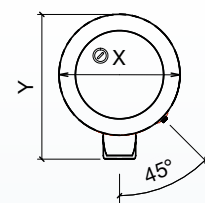
Практичность: прочный металлический корпус и увеличенный слой высокоплотной теплоизоляции Super Foam уменьшает теплопотери и экономит средства на повторный нагрев.

Модельный ряд и технические характеристики

Модель		IRP 200 V (combi) PRO	IRP 280 V (combi) PRO	IRP 300 V (combi) PRO
Артикул		151 160	151 161	151 236
Объем	л	200	280	300
Тип размещения		Напольный		
Поверхность внутреннего бака		Нержавеющая сталь G.5		
Вес нетто	кг	60.4	73.7	76.7
Площадь теплообменника	м ²	0.7 x 2		
Напряжение / Частота	В/Гц	230 / 400 ~ / 50		
Мощность ТЭНа	Вт	2000 / 4000 / 6000		
Мощность теплообменника	Вт	24000 x 2		
Время нагрева на Δt 45°C от ТЭНа	мин	100	140	150
Макс. температура нагрева воды	°C	75		
Время нагрева на Δt 45°C от 1-го теплооб. / 2-х теплооб.	мин	30 / 15	40 / 20	45 / 22
Присоединительный размер теплообменника		G3/4		
Присоединительный размер патрубков воды		G3/4		
Присоединительный размер патрубков рециркуляции		G3/4		
Рабочее давление	мПа	0,05 – 0,7		
Кол-во гнезд под термостаты		2		
Класс пылевлагозащиты		IPX4		
УЗО		-		
Комплектация		Предохранительный клапан, ножки для напольной установки		

Линейные размеры

Модель / Размер	X	Y	Z	A	B	C	D	E	F	G	H	I
IRP 200V (combi) PRO мм			1215			81		89		81		101
IRP 280V (combi) PRO мм	560	672	1595	132	212	112	100	163	120	112	189	271
IRP 300V (combi) PRO мм			1705			112		163		112		271



T3 – Выход горячей воды

T1 – Подача теплоносителя от котла

T4 – Патрубок рециркуляции

T2 – Забор отработанного теплоносителя

B1 – Вход холодной воды

СЕРИЯ КОМБИНИРОВАННЫХ НАПОЛЬНЫХ ВОДОНАГРЕВАТЕЛЕЙ

COMBI INOX — IRP (COMBI)

Превосходный комбинированный водонагреватель с нержавеющей теплообменником и внутренним баком G.5.

Мощный
и ЭКОНОМНЫЙ

Выбор профессионалов

Энергоэффективность



G.5

Внутренний бак из нержавеющей стали



Быстрый нагрев 6,0 / 4,0 / 2,0 кВт



Теплообменник косвенного нагрева



Механическое управление



Металлический корпус



Сделано в России



Высокоплотная теплоизоляция – низкие теплотери



Гарантия на внутренний бак

Гнездо установки температурного датчика котла

Патрубок рециркуляции

Проверенное качество:

внутренний бак и теплообменник оборудования выполнены из высоколегированной нержавеющей стали G.5 с длительным сроком гарантии в 7 лет.

Экономичность:

Combi Inox осуществляет быстрый и при этом экономичный нагрев воды за счет использования косвенного нагрева. Система рециркуляции позволяет постоянно поддерживать горячую воду в трубах водопровода.

Настройки мощности:

в серии предусмотрено три режима мощности — 2, 4 и 6 кВт. Мощность косвенного теплообменника составляет 24 кВт.

Максимальная энергоэффективность:

водонагреватели серии Combi Inox легко интегрируются в различные системы отопления, включая большинство газовых котлов и даже солнечные коллекторы.

Умный водонагреватель:

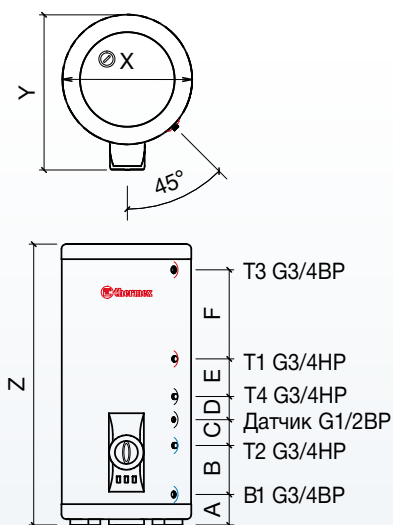
возможность подключения температурного датчика позволяет интегрировать серию в систему «умного дома».

Модельный ряд и технические характеристики

Модель		IRP 150 V (combi)	IRP 200 V (combi)	IRP 280 V (combi)	IRP 300 V (combi)
Артикул		151 082	151 083	151 084	151 104
Объем	л	150	200	280	300
Тип размещения		Напольный			
Поверхность внутреннего бака		Нержавеющая сталь G.5			
Вес нетто	кг	42.2	51.4	64.7	67.7
Площадь теплообменника	м ²	0.7			
Напряжение / Частота	В/Гц	230 / 400 ~ / 50			
Мощность ТЭНа	Вт	2000 / 4000 / 6000			
Мощность теплообменника	Вт	24000			
Время нагрева на Δt 45°C от ТЭНа	мин	75	100	140	150
Макс. температура нагрева воды	°C	75			
Время нагрева на Δt 45°C от теплооб.	мин	32	42	58	64
Присоед. размер теплообменника		G 3/4			
Присоед. размер патрубков воды		G 3/4			
Присоед. размер патр. рециркуляции		G 3/4			
Рабочее давление	МПа	0.05 – 0.7			
Кол-во гнезд под термостаты		2			
Класс пылевлагозащиты		IPX4			
УЗО		-			
Комплектация		Предохранительный клапан, ножки для напольной установки			

Линейные размеры

Модель / Размер	X	Y	Z	A	B	C	D	E	F	G	H	I
IRP 150 V (combi) мм	560	672	960	132	212	81	100	89	120	81	189	101
IRP 200 V (combi) мм			1215			163		112		271		
IRP 280 V (combi) мм			1595									
IRP 300 V (combi) мм			1705									



T3 – Выход горячей воды

T1 – Подача теплоносителя от котла

T4 – Патрубок рециркуляции

T2 – Забор отработанного теплоносителя

B1 – Вход холодной воды

СЕРИЯ КОМБИНИРОВАННЫХ НАПОЛЬНЫХ ВОДОНАГРЕВАТЕЛЕЙ

COMBI — ER (COMBI)

Комбинированный водонагреватель со встроенным теплообменником — идеальное решение для частного дома, предприятий малого и среднего бизнеса.

Выбор профессионалов

Хит продаж



Покрытие внутреннего бака Биостеклофарфор



Быстрый нагрев 3,5кВт (200 – 300 л) 1,5кВт (80 – 150 л)



Теплообменник косвенного нагрева



Механическое управление



Металлический корпус



Сделано в России



Высокоплотная теплоизоляция – низкие теплопотери



Гарантия на внутренний бак

Универсальная
техника
успеха

Надежность:

внутренний бак и теплообменник изготовлены из высококачественной стали с уникальным покрытием Биостеклофарфор. Покрытие отлично переносит гидроудары и перепады температур и в паре с двумя увеличенными анодами защищает внутренний бак от коррозии.

Экономичность:

Combi осуществляет быстрый и экономичный нагрев воды за счет использования альтернативных источников энергии. Система рециркуляции позволяет постоянно поддерживать высокую температуру воды в трубах водопровода.

Высокая эффективность:

быстрый нагрев воды обеспечивается усиленным теплообменником мощностью до 45500Вт и электрическим нагревательным элементом мощностью до 3500Вт.

Максимальная совместимость:

Combi встраивается в большинство отопительных систем (котлы, солнечные коллекторы и т.д.), повышая эффективность.

Умный водонагреватель:

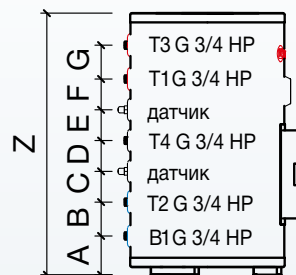
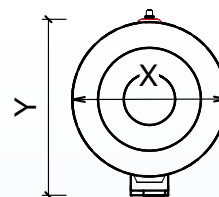
возможность подключения сразу двух температурных датчиков позволяют интегрировать Combi в систему «умного дома».

Модельный ряд и технические характеристики

Модель		ER 80V (combi)	ER 100V (combi)	ER 120V (combi)	ER 150V (combi)	ER 200V (combi)	ER 300V (combi)
Артикул		111 042	111 043	111 044	111 045	111 046	111 047
Объем	л	80	100	120	150	200	300
Тип размещения		Напольный					
Поверхность внутреннего бака		Биостеклофарфор					
Вес нетто	кг	41	46	49	63	74	101
Площадь теплообменника	м²	0.59	0.73	0.73	1.23	1.38	1.82
Напряжение / Частота	В/Гц	230 ~ / 50					
Мощность ТЭНа	Вт	1500			3500		
Время нагрева на Δt 45°C от ТЭНа	мин	176	220	264	331	189	283
Мощность теплообменника	Вт	14600	18100	18100	30800	34600	45500
Время нагрева на Δt 45°C от теплооб.	мин	18	17	20	15	18	21
Макс. температура нагрева воды	°C	75					
Присоед. размер теплообменника		G 3/4					
Присоед. размер патрубков воды		G 3/4					G 1
Присоед. размер патр. рециркуляции		G 3/4					
Рабочее давление	МПа	0.05 – 0.65					
Кол-во гнезд под термостаты		2					
Класс пылевлагозащиты		IPX4					
УЗО		-					
Комплектация		Предохранительный клапан, ножки для напольной установки					

Линейные размеры

Модель / Размер	X	Y	Z	A	B	C	D	E	F	G
ER 80V (combi)	мм		850				100			110
ER 100V (combi)	мм		978				200			134
ER 120V (combi)	мм	500	562	126	110		200			272
ER 150V (combi)	мм		1325			100	552	100	100	128
ER 200V (combi)	мм	540	637	1453	124		550			260
ER 300V (combi)	мм	620	717	1535	131	130	600			270



T3 – Выход горячей воды

T1 – Подача теплоносителя от котла

T4 – Патрубок рециркуляции

T2 – Забор отработанного теплоносителя

B1 – Вход холодной воды

Электрические ОТОПИТЕЛЬНЫЕ КОТЛЫ



Сила тока
для домашнего
тепла

СЕРИЯ ЭЛЕКТРИЧЕСКИХ КОТЛОВ

TESLA 6 – 12 Wi-Fi

Новая серия электрических котлов Tesla Wi-Fi обеспечивает стабильный обогрев дома и системы ГВС, а за счет таймеров и управления через Wi-Fi комфортный микроклимат будет поддерживаться автоматически, наполняя дом теплом и уютом.

Stainless
steel

Теплообменник
и ТЭНы из
нержавеющей стали

230 V
400 V

Однофазное
и трехфазное
подключение

- 0 +

Тиристорная
регулировка
мощности



Встроенный насос
Grundfos



Расширительный бак
объемом 6 литров



3 режима мощности
6 / 9 / 12 кВт



Подключение
трехходового клапана
и датчика бойлера



Режимы работы:
радиаторы
и теплый пол



2
года
гарантии

Новинка

Работает с трехходовым клапаном



YouTube



Посмотреть видеобзор



Трехходовой клапан Thermex dLineT

3 в 1 — регулируемая мощность:

в серии можно выставить и ограничить максимальную мощность, выбрав 6, 9 или 12 кВт, адаптируя работу котла под свои условия, а подключить котел возможно как однофазно, так и трехфазно, что также упрощает установку и эксплуатацию оборудования.

Работа с трехходовым клапаном:

в серию включен функционал для работы с трехходовым клапаном и бойлером косвенного нагрева. Котел считывает данные устройств и поддерживает заданную температуру воды и отопления автоматически.

Управление через Wi-Fi:

Tesla Wi-Fi можно настраивать на расстоянии — со своего смартфона, а также отслеживать их работу в режиме реального времени.

Погодозависимое управление:

Настраивать работу Tesla Wi-Fi можно в зависимости от погоды за окном или температуры в помещении. Данные о погоде загружаются в приложение Thermex Home из сети Интернет, а данные о климате — от компактного термостата.

Режимы работы:

В Tesla Wi-Fi предусмотрено два основных режима отопления — радиаторы и теплый пол, а также три режима работы с трехходовым клапаном — только отопление, только ГВС и комби-режим.

Качественные комплектующие:

В серии встроены насос Grundfos и расширительный бак на 6 литров, а за нагрев отвечает классический теплообменник из нержавеющей стали с ТЭНами из этого же материала.

Система самодиагностики:

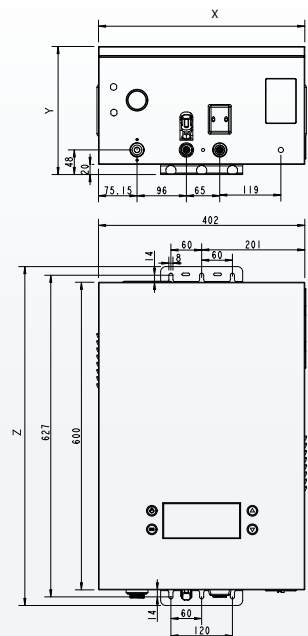
выдает код ошибки в случае сбоя или отклонения от нормы в характеристиках котла.

Модельный ряд и технические характеристики

Модель		Tesla 6–12 Wi-Fi	
Артикул		511 401	
Тип теплообменника		Одноконтурный	
Мощность	кВт	6,0 / 9,0 / 12,0	
Объём расширительного бака	л	6	
Площадь отопления	м²	50 – 120	
Диапазон темп. в контуре отопления (радиаторы)	°С	30 – 80	
Диапазон темп. в контуре отопления (теплый пол)	°С	30 – 60	
Диапазон темп.в контуре ГВС	°С	30 – 70	
Давление в системе отопления	МПа	0,05 – 0,3	
Напряжение / Частота	В/Гц	230 ~ / 400 ~ / 50	
Присоединительный размер отопления (Т1, Т2)		G3/4	
Вес нетто	кг	22	
Класс пылевлагозащиты		IPX1	
Подключение трёхходового клапана и датчика бойлера		+	
Подключение беспроводного комнатного термостата		+	
Получение данных о погоде на улице из интернет		+	
Комплектация		Монтажный комплект	

Линейные размеры

Модель / Размер		X	Y	Z
Tesla 6–12 Wi-Fi	мм	402	250	660





СЕРИЯ ЭЛЕКТРИЧЕСКИХ КОТЛОВ

TESLA 12-24 Wi-Fi (DOUBLE)

Серия двухконтурных отопительных котлов - компактное и комплексное решение для частного дома или другого помещения с независимой системой отопления, которое обеспечит стабильный нагрев системы отопления и горячего водоснабжения и наполнит каждую комнату теплом и уютом.

Двойная мощь
домашнего
комфорта



Теплообменник и ТЭНы из нержавеющей стали



Однофазное и трехфазное подключение



Тиристорная регулировка мощности



Встроенный насос Grundfos



Расширительный бак объемом 6 литров



5 режимов мощности 12/15/18/21/24 кВт



Данные о погоде на улице через интернет



Подключение беспроводного комнатного термостата



Режимы работы: радиаторы и теплый пол



Электронное управление



Защита от замерзания



Система самодиагностики

Новинка

Два независимых контура нагрева



Единая сенсорная панель управления для контуров отопления и ГВС

Два контура нагрева в компактном корпусе:

один из них нагревает теплоноситель для системы отопления, другой — воду в системе ГВС.

Выгодное решение:

экономичное и функциональное устройство компактно, а контуры отделены друг от друга и работают независимо, так что настраивать работу отопления и нагрева воды можно отдельно.

Качественные материалы:

теплообменники из нержавеющей стали с ТЭНами из этого же материала прочны и износостойки, отлично подходят для высоких мощностей и легко меняются при необходимости.

5 в 1:

в серии предусмотрена возможность выбора максимальной мощности — 12, 15, 18, 21 или 24 кВт, при этом мощность адаптируется с помощью тиристора, но не выходит за пределы максимальной границы.

Лучшие детали:

в Tesla Double встроены качественные комплектующие, которые обеспечивают стабильную и надежную работу электрического котла — расширительный бак объемом 6 литров и насос Grundfos.

Управление через Wi-Fi:

технология Wi-Fi Motion обеспечивает стабильную связь между котлом и гаджетом, так что его работу можно постоянно отслеживать и контролировать в приложении Thermex Home или через Алису от Яндекса.

Высокая безопасность:

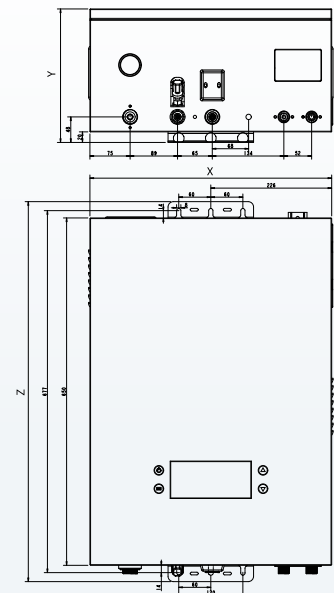
котел постоянно отслеживает температуру теплообменников, теплоносителя и воды ГВС в системе, а встроенная система самодиагностики держит под контролем все аспекты работы.

Моделный ряд и технические характеристики

Модель	Tesla 12–24 Wi-Fi Double	
Артикул	511 402	
Тип теплообменника	Двухконтурный	
Мощность	кВт	12.0 / 15.0 / 18.0 / 21.0 / 24.0
Объем расширительного бака	л	6
Площадь отопления	м²	120 – 240
Диапазон темп. в контуре отопления (радиаторы)	°C	30 – 80
Диапазон темп. в контуре отопления (теплый пол)	°C	30 – 60
Диапазон темп. в контуре ГВС	°C	30 – 60
Давление в системе отопления	МПа	0.05 – 0.3
Напряжение / Частота	В/Гц	400 ~ / 50
Присоединительный размер отопления (Т1, Т2)		G3/4
Присоединительный размер ГВС		G 1/2
Вес нетто	кг	25
Класс пылевлагозащиты		IPX1
Подключение трёхходового клапана и датчика бойлера		-
Подключение беспроводного комнатного термостата		+
Получение данных о погоде на улице из интернет		+
Комплектация		Монтажный комплект

Линейные размеры

Модель / Размер	X	Y	Z
Tesla 12–24 Wi-Fi Double	мм 452	мм 250	мм 710



Котлы отопления



СЕРИЯ ЭЛЕКТРИЧЕСКИХ КОТЛОВ

SKIF Wi-Fi

Электрический котел с высокой энергоэффективностью, удобным управлением и трехходовым клапаном, расширительным баком и встроенным насосом — все, что нужно для создания системы домашнего отопления. Современный котел не только обеспечивает стабильный нагрев, но и программируется под запросы пользователя.

На службе
вашего
юта



5–12 кВт

4 режима регулировки мощности



Led-дисплей, электронное управление



Al-Mg

Одноконтурный теплообменник из Al-Mg сплава



Защита от заморозки



Многоступенчатая система безопасности



Подключение трехходового клапана и датчика бойлера



Подключение беспроводного комнатного термостата



Данные о погоде на улице из интернет



Самодиагностика сообщения об ошибках



230V
400V

Однофазное и трехфазное подключение на 5, 8, 10 и 12 кВт



4 года

Гарантия 4 года на нагревательный модуль



2 года

2 года полная гарантия

Широкий функционал



4 в 1:

установки мощности в 5, 8, 10 или 12 кВт — котел не выйдет за выбранную мощность даже при повторных включениях и отключениях.

Инновационный теплообменник:

алюминиево-магниевый сплав теплообменника и технология сухого нагрева отличается стабильностью, долговечностью и поддерживается 4-х летней гарантией.

Широкая комплектация:

в корпус котла встроены расширительный бак, трехскоростной насос Grundfos, разъем управления трехходовым клапаном и разъем термодатчика бойлера.

Wi-Fi Motion:

технология связывает котел с любым устройством на базе Android или IOS, позволяя управлять оборудованием с помощью приложения Thermex Home.

Расширенный функционал управления:

возможность подключения беспроводного комнатного термостата по сети Wi-Fi.

Сенсорная панель управления:

информативная панель отображает детальную информацию о режиме работы котла и позволяет производить их гибкую настройку.

Система безопасности:

в Skif встроена интеллектуальная система безопасности, которая постоянно отслеживает работу оборудования и выводит ошибки на дисплей в случае сбоя.



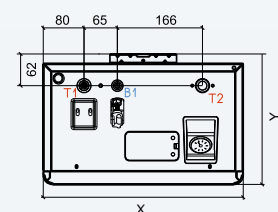
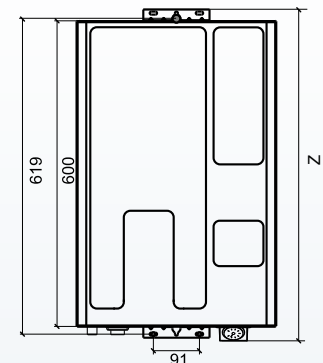
Трехходовой клапан Thermex

Модельный ряд и технические характеристики

Модель		Skif 5–12 Wi-Fi
Артикул		511 301
Тип теплообменника		Одноконтурный
Мощность	кВт	5.0 / 8.0 / 10.0 / 12.0
Объём расширительного бака	л	6
Площадь отопления	м²	40 – 120
Диапазон темп. в контуре отопления (радиаторы)	°С	30 – 85
Диапазон темп. в контуре отопления (теплый пол)	°С	30 – 60
Диапазон темп.в контуре ГВС	°С	30 – 70
Давление в системе отопления	МПа	0.05 – 0.3
Напряжение / Частота	В/Гц	230 / 400 ~ / 50
Присоединительный размер отопления (Т1, Т2)		G 3/4
Вес нетто	кг	23.0
Класс пылевлагозащиты		IPX1
Подключение трёхходового смесительного клапана и датчика бойлера		+
Подключение беспроводного комнатного термостата		+
Получение данных о погоде на улице из интернет		+
Комплектация		Монтажный комплект

Линейные размеры

Модель / Размер	X	Y	Z
Skif 5–12 Wi-Fi	мм 390	254	655



СЕРИЯ ЭЛЕКТРИЧЕСКИХ КОТЛОВ

GRIZZLY Wi-Fi

Современный электрический котел Thermex Grizzly — удобное, универсальное и функциональное решение для создания системы отопления в доме. Модель отличается инновационным теплообменником, возможностью установки мощности в диапазоне от 5 до 12кВт и встроенными расширительным баком и насосом.

Четыре
МОЩНОСТИ
В ОДНОМ
устройстве

Интеграция в Умный дом

Лучшая цена



Посмотреть
видеообзор
Grizzly Wi-Fi



Сенсорная панель
управления

**4 варианта мощности в одном котле:**

возможность выбора одного варианта мощности из 5, 8, 10 или 12кВт, с помощью переключателя на электронной плате котла.

Высокоэффективный теплообменник:

изготавливается методом литья из специального алюминий-магниевого сплава. Такой теплообменник характеризуется высокой эффективностью, надежностью и скоростью нагрева.

Встроенный насос Grundfos:

трехскоростной насос автоматически поддерживает давление в системе отопления.

Технология Wi-Fi Motion:

позволяет удаленно отслеживать работу котла в приложении Thermex Home, настраивать его по времени и дням недели, погоды на улице.

Электронное управление:

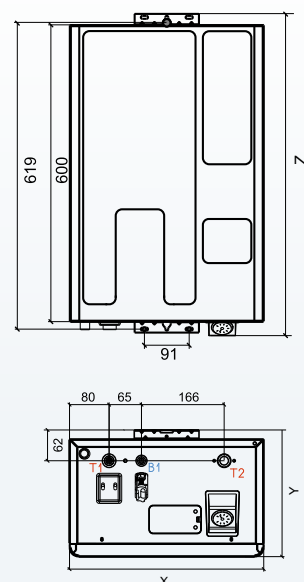
на фронтальной сенсорной панели управления можно выбрать один из трех режимов работы — Turbo, Comfort или Eco. Температура нагрева настраивается в каждом режиме.

Самодиагностика:

в Grizzly предусмотрена полноценная система самодиагностики, которая постоянно отслеживает работу котла и информирует в случае сбоя.

Полная комплектация:

в комплект поставки входит встроенный насос, расширительный бак объемом 6 литров и крепеж для монтажа.



Модельный ряд и технические характеристики

Модель		Grizzly 5-12 Wi-Fi
Артикул		511 001
Тип теплообменника		Одноконтурный
Мощность	кВт	5.0 / 8.0 / 10.0 / 12.0
Объем расширительного бака	л	6
Площадь отопления	м²	40 – 120
Диапазон темп. в контуре отопления (радиаторы)	°C	30 – 85
Диапазон темп. в контуре отопления (теплый пол)	°C	30 – 60
Давление в системе отопления	МПа	0.05 – 0.3
Напряжение / Частота	В/Гц	230 / 400 ~ / 50
Присоединительный размер отопления (T1, T2)		G 3/4
Присоединительный размер воды (B1)		G 1/2
Вес нетто	кг	23.0
Класс пылевлагозащиты		IPX1
Подключение трёхходового смесительного клапана и датчика бойлера		-
Подключение беспроводного комнатного термостата		+
Получение данных о погоде на улице из интернет		+
Комплектация		Монтажный комплект

Линейные размеры

Модель / Размер	X	Y	Z
Grizzly 5-12 Wi-Fi	390	254	655

СЕРИЯ ТРЕХХОДОВЫХ КЛАПАНОВ

DLINE

Удобное устройство для автоматизации работы отопления и горячего водоснабжения в коттедже, частном доме, на даче или в другом помещении с независимой системой отопления. Трехходовой клапан dLine используется вместе с одноконтурным котлом и водонагревателем косвенного или комбинированного типа.

Широкий функционал



Автоматическое переключение между системами ГВС и отопления



Датчик бойлера в комплекте



Изготовлен из высококачественной латуни



Гидравлическое управление



Электрическое управление



Совместимость с оборудованием разных производителей



Возможность управления нагревом в ГВС с панели управления котла

Универсальное решение для каждой системы

Широкое применение:

dLine применяются совместно с одноконтурными отопительными котлами с соответствующим функционалом и любыми водонагревателями с теплообменниками.

Автоматизация нагрева горячей воды:

за счет работы трехходового клапана нагрев систем отопления и горячего водоснабжения автоматически адаптируется под текущие условия - при остывании радиаторов или теплого пола теплоноситель направляется в контур отопления, при остывании воды — переходит в контур системы ГВС.

Полный комплект устройств:

dLine состоит из трех основных частей — трехходовой клапан с сервоприводом, который обеспечивает переключение направления потока теплоносителя, гидравлический трехходовой клапан, который дублирует работу первого устройства на обратной линии, и датчик бойлера.

Экономичность:

dLine экономит ресурс работы котла, так как оборудование включается только при необходимости, а также время и средства на нагрев воды.

Качественные материалы:

клапаны Thermex изготовлены из высококачественной латуни, что делает их идеальными для работы в системах отопления и горячего водоснабжения.

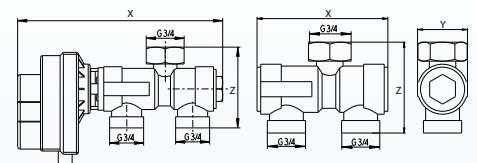
Модельный ряд и технические характеристики

Модель	dLine U	dLine T	dLine S
Артикул	511 903	511 902	511 901
Присоединительный размер резьбы		G 3/4	
Рабочее давление	МПа	0.05–0.3	
Напряжение / Частота	В / Гц	220 / 50	
Рабочий диапазон температуры	°С	2–90	
Материал корпуса		Латунь	
Пропускная способность Kvs	м³/ч	4.38	
Номинальный перепад давления (1000 м³/ч)	КПа	2.8	
Время отклика датчика температуры NTC	сек	6.0–7.5	
Длина провода погружного датчика температуры NTC	м	3	
Сопротивление датчика температуры NTC	кОм	10	
Комплектация	Трехходовой клапан с электроприводом, гидравлический трехходовой клапан, кабель электрического привода, погружной датчик температуры NTC		

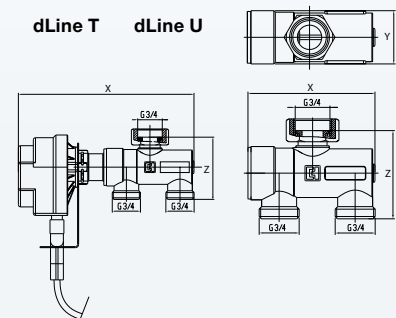
Линейные размеры

Модель / Размер		X	Y	Z
dLine U Клапан с электроприводом	мм	162.2	104	60
dLine U Гидравлический клапан	мм	82	35	60
dLine T Клапан с электроприводом	мм	152	85.5	62
dLine T Гидравлический клапан	мм	89	34	62
dLine S Клапан с электроприводом	мм	162.2	104	60
dLine S Гидравлический клапан	мм	82	35	60

dLine S



dLine T dLine U





Разумные
инженерные
решения
для комфортного
климата

THERMEX GAZPRO

Инжиниринговый дивизион международной корпорации Thermex, специализирующийся на профессиональном инженерном оборудовании HVAC и охватывающий огромный спектр решений по отоплению, ГВС и автоматизации любого объекта недвижимости (будь то квартира, коттедж, многоквартирный дом или производственный комплекс).



thermex-engineering.com



Международный
рынок продаж



Всесторонняя
поддержка
и обучение партнеров



Полный контроль
производства
продукции



Развитая сеть
сервисных центров

Широкий модельный ряд



Решения для котельных на базе конденсационных котлов больших мощностей



Климат квартир и загородных домов с газовыми конвективными и конденсационными котлами



Отопление электричеством



Оборудование для приготовления горячей воды



Газовые проточные водонагреватели



СЕРИЯ ГАЗОВЫХ ПРОТОЧНЫХ
ВОДОНАГРЕВАТЕЛЕЙ

SENSOR — S MD

Стабильный
нагрев воды
в яркой
форме

Газовая колонка с системой электронной модуляции мощности, что обеспечивает стабильную температуру воды в любых условиях. Надежный теплообменник, оригинальный дизайн, система самодиагностики, защита от перегрева и сенсорное управление делают серию Sensor современной и удобной техникой для нагрева воды.



Усиленный теплообменник из бескислородной меди



Надежный водогазовый узел



Поддержка точной температуры воды $\pm 1^\circ\text{C}$



Сенсорное управление



Индикация температуры



Высокий КПД



Многоступенчатая система безопасности



Электронный контроль пламени



Работа при низком давлении воды



2 года гарантии

Широкий функционал

Удобное управление

Стильный дизайн

**Электронный контроль пламени:**

система электронной модуляции регулирует мощность, подстраивая ее под температуру и напор входящей воды для поддержания стабильной температуры воды на выходе.

Надежный теплообменник:

теплообменник из бескислородной меди имеет высокую теплопередачу, обеспечивает быстрый нагрев воды и устойчив к коррозии.

Интеллектуальная система безопасности:

система самодиагностики отслеживает состояние колонки и информирует о сбоях в работе. Также в колонке есть защита от перегрева.

Информативный дисплей:

на фронтальной панели расположен яркий дисплей с цифровой индикацией температуры, отсчетом таймера и индикацией работы колонки.

Сенсорное управление:

на панели управления расположены сенсоры включения и регулировки температуры с точностью до одного градуса.

Современная система розжига:

электронная система розжига не требует замены батареек.

Функциональность:

серия Sensor работает даже при экстремально низком давлении воды в системе — от 0,01 МПа.



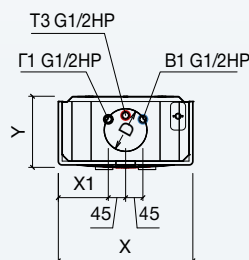
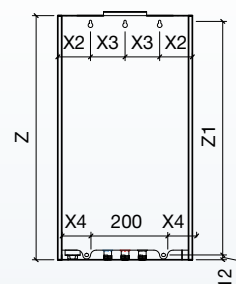
Сенсорные кнопки управления колонкой

Моделный ряд и технические характеристики

Модель		S 20 MD	S 20 MD (Art Black)	S 20 MD (Art Red)
Артикул		351 107	351 111	351 112
Цвет		Белый	Черный	Красный
Номинальная мощность	4Вт	20		
Производительность при $\Delta t = 25^\circ\text{C}$	л/мин	10		
Рабочее давление воды	МПа	0.01 – 0.75		
Номинальное давление природного газа	кПа	1.3		
Расход природного газа	м ³ /час	1.8		
Присоединительный размер ГВС		G1/2		
Присоединительный размер газа		G1/2		
Диаметр дымохода	мм	110		
Вес нетто	кг	8.9		
Вес теплообменника	кг	2.2		
Комплектация		Монтажный комплект		

Линейные размеры

Модель / Размер		X	Y	Z	Z1	D	X1	X2	X3	X4
S 20 MD	мм	350	185	635	608	110	130	85	90	75



СЕРИЯ ГАЗОВЫХ ПРОТОЧНЫХ ВОДОНАГРЕВАТЕЛЕЙ

EMERALD

Стильная газовая колонка с новой горелкой, электронной модуляцией пламени и клапаном с повышенным ресурсом работы — удобное, оригинальное и практичное оборудование для домашней системы горячего водоснабжения.

Безупречный
комфорт

Новинка

Стильный дизайн



Сенсорная панель управления в виде ромба



Усиленный теплообменник из бескислородной меди



Надежный водогазовый узел



Поддержка точной температуры воды $\pm 1^\circ\text{C}$



Сенсорное управление



Световая и цифровая индикация температуры воды



Самодиагностика сообщение об ошибках



Газовый клапан и горелка повышенной надежности — срок службы до 12 лет



Высокий КПД



Многоступенчатая система безопасности



Электронный контроль пламени



Работа при низком давлении воды



Гарантия 2 года

Обновленные клапан и горелка:

новое поколение комплектующих отличается повышенной надежностью и обеспечивает стабильную работу колонки на долгие годы.

Электронная модуляция пламени:

колонка автоматически регулирует мощность нагрева под установленную пользователем температуру, для ее стабильного поддержания вне зависимости от давления и скорости протока воды.

Мощный теплообменник:

встроенный теплообменник из бескислородной меди отличается долговечностью и имеет мощность 22 кВт.

Современная система управления:

сенсорная панель управления с дисплеем, на котором отображается температура нагрева в интервале между 35°C – 49°C с белой подсветкой, а при превышении 50°C цвет подсветки меняется на оранжевый.

Удобный розжиг:

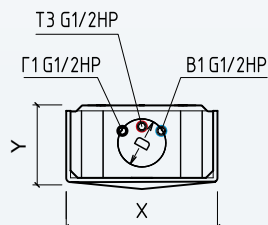
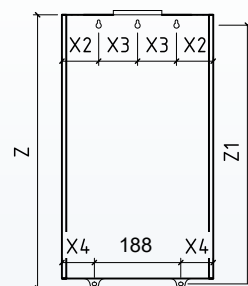
электронный розжиг без батареек от сети 230 В. Система безопасности: в колонке предусмотрена защита от перегрева и система самодиагностики.

Модельный ряд и технические характеристики

Модель	E 22 MD	
Артикул	351 110	
Цвет	Белый	
Вид розжига	автоматический электронный	
Номинальная мощность	кВт	22
Производительность при $\Delta t=25^\circ\text{C}$	л/мин	11
Рабочее давление воды	МПа	0.01 – 0.75
Номинальное давление природного газа	кПа	1.3
Номинальное давление сжиженного газа	кПа	2.9
Расход природного газа	м ³ /час	2.0
Расход сжиженного газа	м ³ /час	0.7
Присоединительный размер ГВС		G 1/2
Присоединительный размер газа		G 1/2
Диаметр дымохода	мм	110
Вес нетто	кг	9.7
Вес теплообменника	кг	2.2
Комплектация	Монтажный комплект	

Линейные размеры

Модель / Размер	X	Y	Z	Z1	D	X2	X3	X4	
E 22 MD	мм	350	188	610	590	110	83	92	81



СЕРИЯ ГАЗОВЫХ ПРОТОЧНЫХ ВОДОНАГРЕВАТЕЛЕЙ

GRAND PRO — G TD (PRO)

Газовая колонка Grand Pro комплектуется мощным турбо-вентилятором для принудительного отвода газов, а также надежным газовым клапаном категории А. Колонка проста в использовании, удобна, функциональна и имеет все необходимые системы защиты, в том числе УЗО для защиты от поражения током.

Широкий функционал

Простое обслуживание



Дымоходная труба в комплекте



Усиленный теплообменник



Надежный водогазовый узел



Работа на природном и сжиженном газе*



Турбодвигатель, принудительный отвод дыма



Индикация температуры



Современный дизайн



Многоступенчатая система безопасности



Работа при низком давлении воды



УЗО (защита от поражения электротоком)



Гарантия 2 года

Турбо-решение для сложных задач

Турбодвигатель:

встроенный турбодвигатель для принудительного отвода продуктов горения обеспечивает безопасность и стабильность работы прибора.

Надежные материалы:

надежный теплообменник с защитным покрытием обеспечивает быструю передачу тепла от сгорающего газа воде, защищен от коррозии и долговечен.

Качественные комплектующие:

газовый клапан категории А отличается длительным сроком бесперебойной работы.

Удобная панель управления:

на фронтальной панели расположены дисплей, отображающий температуру воды, и механические регуляторы количества воды и уровня газа.

Мощность и производительность:

колонка имеет номинальную мощность 20 кВт, что позволяет ей нагревать 10 литров воды в минуту на 25°C сверх температуры входящей воды.

Безопасность:

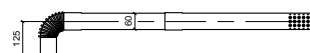
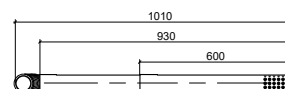
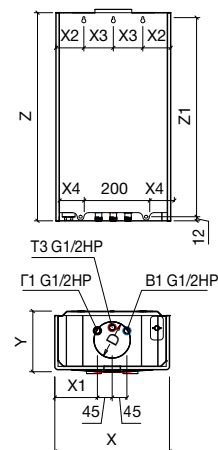
УЗО на сетевом шнуре защитит пользователя от удара током в случае его утечки.

Модельный ряд и технические характеристики

Модель	G 20 TD (Pro)	
Артикул	351 104	
Цвет	перламутрово-белый	
Вид розжига	автоматический электронный	
Номинальная мощность	кВт	20
Производительность при $\Delta t=25^{\circ}\text{C}$	л/мин	10
Рабочее давление воды	МПа	0.025 – 0.750
Номинальное давление природного газа	кПа	1.3
Номинальное давление сжиженного газа	кПа	2.9
Расход природного газа	м ³ /час	1.8
Расход сжиженного газа	м ³ /час	0.65
Присоединительный размер ГВС		G 1/2
Присоединительный размер газа		G 1/2
Диаметр дымохода	мм	60
Вес теплообменника	кг	2.2
Вес нетто	кг	10.5
Комплектация	Монтажный комплект, дымоходная труба	

Линейные размеры

Модель / Размер	X	Y	Z	Z1	D	X1	X2	X3	X4	
G 20 TD (Pro)	мм	350	185	635	608	60	130	85	90	75



* для работы на сжиженном газе требуется замена форсунок



Двойной
эффект
для домашнего
юта

СЕРИЯ ГАЗОВЫХ ПРОТОЧНЫХ
ВОДОНАГРЕВАТЕЛЕЙ

TION

Новая серия газовых колонок с оригинальным дизайном, увеличенным дисплеем и упрощенным механическим управлением, настраивать которое можно одним движением. Кроме внешнего вида, Tion радует и новой конструкцией с увеличенным количеством витков теплообменника и повышенной эффективностью нагрева.



Усиленный теплообменник



Работа на природном и сжиженном газе *



Надежный водогазовый узел



Современный дизайн



Механическое управление



Индикация температуры
Увеличенный дисплей



Высокий КПД



Многоступенчатая система безопасности



Двойной газовый клапан



Работа при низком давлении воды



2 года гарантии

* для работы на сжиженном газе требуется замена форсунок

Двойная защита

Новинка

Индикация температуры
на дисплееКрупный регулятор для прямой
настройки температуры**Надежная конструкция:**

Теплообменник в серии T10p выполнен из высококачественной меди и имеет специальное защитное антикоррозийное покрытие. Сам теплообменник имеет новую структуру с увеличенным количеством витков, что ускоряет теплопередачу и повышает эффективность колонки.

Два газовых клапана:

Газовая колонка оснащена двумя газовыми клапаном категории А, который работает долго, стабильно и помогает полностью контролировать подачу газа.

Система безопасности:

В серии предусмотрена защита от перегрева, нагрева без протока и автоматический таймер отключения на 20 минут.

Современное управление:

На фронтальной панели колонки расположен крупный механический регулятор и яркий дисплей. Механически можно настроить желаемую температуру нагрева, а на дисплее отображается температура воды.

Удобная эксплуатация:

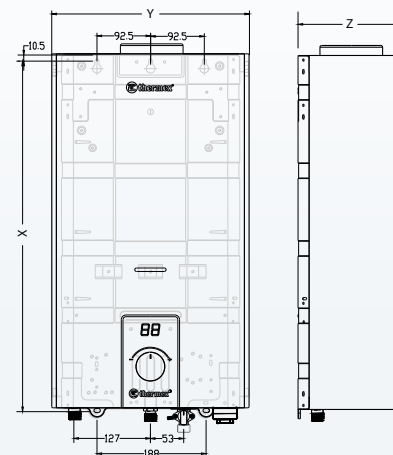
T10p работает при низком давлении воды, что существенно расширяет возможности установки, обеспечивает до 10 литров горячей воды в минуту и имеет тепловую мощность в 20кВт.

Модельный ряд и технические характеристики

Модель		T 20D
Артикул		351 113
Вид розжига		Автоматический электронный
Номинальная мощность	кВт	20
Производительность при $\Delta t=25^{\circ}\text{C}$	л/мин	10
Рабочее давление воды	МПа	0.01 – 0.7
Номинальное давление природного газа	кПа	1274
Номинальное давление сжиженного газа	кПа	2940
Расход природного газа	м ³ /час	2
Расход сжиженного газа	м ³ /час	0.7
Присоединительный размер ГВС		G 1/2
Присоединительный размер газа		G 1/2
Диаметр дымохода	мм	110
Вес теплообменника	кг	2.2
Вес нетто	кг	9.1
Комплектация		Монтажный комплект

Линейные размеры

Модель / Размер		X	Y	Z
T 20D	мм	610	340	118



СЕРИЯ ГАЗОВЫХ ПРОТОЧНЫХ ВОДОНАГРЕВАТЕЛЕЙ

GRAND — G D

Газовая колонка Thermex Grand сочетает в себе высокую надежность и отличную производительность. Модель выпускается в трех цветовых решениях, имеет легкое управление и качественный теплообменник из бескислородной меди.

Природная энергия нагрева воды

Хит продаж

Покупатели рекомендуют



Стильная панель управления



Усиленный теплообменник



Надежный водогазовый узел



Работа на природном и сжиженном газе*



Индикация заряда батареи



Индикация температуры



Современный дизайн



Многоступенчатая система безопасности



Работа при низком давлении воды

* для работы на сжиженном газе требуется замена форсунок



Гарантия 2 года

Качественные материалы:

серия отличается надежным водогазовым узлом и усиленным теплообменником из бескислородной меди, благодаря чему имеет длительный срок службы.

Долговечность:

в колонке установлен газовый клапан категории «А», который значительно продлевает ресурс батареи и работает дольше, чем обычный клапан.

Удобное управление:

на ярком дисплее отображается температура воды и уровень заряда батареи, а количество воды и уровень газа настраиваются механическими регуляторами.

Высокая производительность:

Модели Grand способны нагревать от 10 до 14 литров воды в минуту при расходе газа всего 1.8 или 2.35 куб. метров в час.

Оригинальный дизайн:

в серии представлены модели в трех привлекательных цветах — золотистый, перламутрово-белый и серебристый.

Полная безопасность:

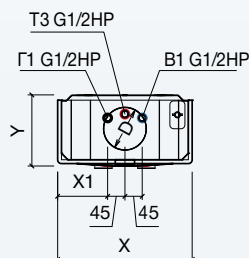
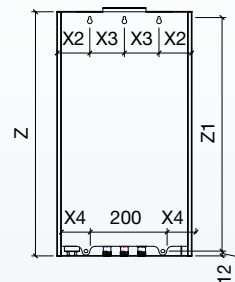
современная трехступенчатая система безопасности защищает от перегрева, потери тяги и затухания пламени, автоматически выключая подачу газа.

Модельный ряд и технические характеристики

Модель	G 20 D Pearl white	G 20 D Silver	G 20 D Golden brown	G 28 D Pearl white
Артикул	351 102	351 101	351 103	351 105
Цвет	перламутрово-белый	серебристый	золотистый	перламутрово-белый
Вид розжига	автоматический электронный			
Номинальная мощность	кВт	20		28
Производительность при $\Delta t=25^{\circ}\text{C}$	л/мин	10		14
Рабочее давление воды	МПа	0.025 – 0.750		
Номинальное давление природного газа	кПа	1.3		
Номинальное давление сжиженного газа	кПа	2.9		
Расход природного газа	м ³ /час	1.8		2.35
Расход сжиженного газа	м ³ /час	0.65		0.84
Присоединительный размер ГВС		G 1/2		
Присоединительный размер газа		G 1/2		
Диаметр дымохода	мм	110		125
Вес теплообменника	кг	2.2		4.0
Вес нетто	кг	8.7		11.0
Комплектация		Монтажный комплект		

Линейные размеры

Модель / Размер	X	Y	Z	Z1	D	X1	X2	X3	X4	
G 20 D Pearl white	мм	350	185	635	608	110	130	85	90	75
G 20 D Silver	мм									
G 20 D Golden brown	мм									
G 28 D Pearl white	мм									



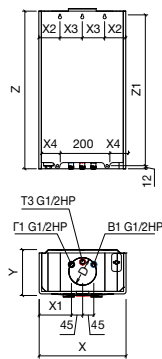
СЕРИЯ ГАЗОВЫХ ПРОТОЧНЫХ ВОДОНАГРЕВАТЕЛЕЙ

GRAND ECO—GD ECO

Газовая колонка Thermex Grand Eco сочетает в себе привлекательный дизайн, высококлассные комплектующие, надежные детали и удобное управление. Такой проточный газовый водонагреватель отлично подойдет как для установки в квартире, так и для использования за городом.

Хит продаж

Лучшая цена



Модельный ряд и технические характеристики

Модель	G 20 D Eco	
Артикул	351106	
Цвет	перламутрово-белый	
Вид розжига	автоматический электронный	
Номинальная мощность	кВт	20
Производительность при $\Delta t=25^{\circ}\text{C}$	л/мин	10
Рабочее давление воды	МПа	0.025 – 0.750
Номинальное давление природного газа	кПа	1.3
Номинальное давление сжиженного газа	кПа	2.9
Расход природного газа	м³/час	1.8
Расход сжиженного газа	м³/час	0.65
Присоединительный размер ГВС	G 1/2	
Присоединительный размер газа	G 1/2	
Диаметр дымохода	мм	110
Вес теплообменника	кг	2.2
Вес нетто	кг	8.7
Комплектация	Монтажный комплект	

Линейные размеры

Модель / Размер	X	Y	Z	Z1	D	X1	X2	X3	X4	
G 20 D Eco	мм	350	185	635	608	110	130	85	90	75

* для работы на сжиженном газе требуется замена форсунок



Усиленный теплообменник



Надежный водогазовый узел



Работа на природном и сжиженном газе*



Индикация заряда батареи



Индикация температуры



Современный дизайн



Многоступенчатая система безопасности



Работа при низком давлении воды



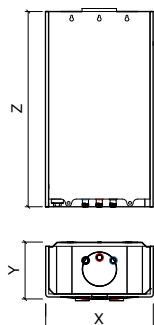
Гарантия 2 года

СЕРИЯ ГАЗОВЫХ ПРОТОЧНЫХ ВОДОНАГРЕВАТЕЛЕЙ

BASIC—BD

Thermex Basic — снова домашнего комфорта для каждого газифицированного помещения. Колонки этой серии сочетают доступность, простоту и функциональность с проверенными технологиями стабильной работы — бескислородным теплообменником, высокой производительностью и удобным управлением.

Новинка



Модельный ряд и технические характеристики

Модель	B 20 D White	B 20 D Silver
Артикул	351 108	351 109
Цвет	Белый	Серебристый
Номинальная мощность	кВт	20
Производительность при $\Delta t=25^{\circ}\text{C}$	л/мин	10
Тип газа	природный / сжиженный	
Рабочее давление воды	МПа	0.025 – 0.750
Номинальное давление природного газа	кПа	1.3
Номинальное давление сжиженного газа	кПа	2.9
Расход природного газа	м³/час	1.8
Расход сжиженного газа	м³/час	0.65
Присоединительный размер ГВС	G1/2	
Присоединительный размер газа	G1/2	
Диаметр дымохода	мм	110
Вес нетто	кг	7.9
Комплектация	Монтажный комплект	

Линейные размеры

Модель / Размер	X	Y	Z	
B20D	мм	330	188	550

* для работы на сжиженном газе требуется замена форсунок



Усиленный теплообменник из бескислородной меди



Надежный водогазовый узел



Индикация заряда батареи



Индикация температуры



Современный дизайн



Многоступенчатая система безопасности



Работа при низком давлении воды



Гарантия 2 года

Конвекторы

Тепло с Wi-Fi
управлением

СЕРИЯ КОНВЕКТОРОВ

FRAME E / E Wi-Fi

Современный конвектор с оригинальным дизайном, скрытым выводом окон конвекции и качественным нагревательным элементом X-Prof. Эти конвекторы отлично справятся с вопросами дополнительного отопления в квартире, в частном доме или небольшом офисе. Технология беспроводного управления Wi-Fi Motion делает процесс эксплуатации простым и полным удовольствия.



MonoBlock Design
Скрытый вывод окон конвекции



Многоступенчатая система защиты



Подключение беспроводного комнатного термостата



Таймер включения/выключения до 24 часов



LED-дисплей, электронное управление



Напольное размещение



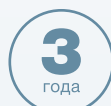
Настенный монтаж



power
Два режима мощности



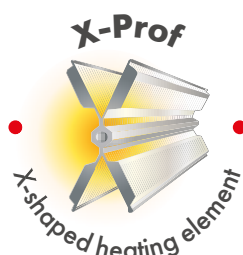
Защита от детей



3 года гарантии

Умный дом

Покупатели рекомендуют



X-Prof монолитный алюминиевый нагревательный элемент

Монолитный нагревательный элемент X-Prof:

X-Prof с монолитным корпусом и увеличенным количеством ребер, обеспечивает эффективное распределение тепла во всех направлениях, что значительно ускоряет прогрев помещения.

Технология Wi-Fi Motion:

новая технология позволяет дистанционно изменять настройки работы со смартфона или планшета в приложении Thermex Home, в том числе управлять несколькими конвекторами как одним устройством.

Электронное управление:

панель управления с ярким дисплеем позволяет настраивать мощность и температуру нагрева до 40 °C с точностью 1°C.

Дистанционное управление:

управлять нагревом можно как с корпуса оборудования, так и с пульта ДУ.

Уникальная конструкция:

конструкция MonoBlock Design имеет премиальный внешний вид за счет скрытого вывода окон конвекции.

Универсальная установка:

серию можно разместить как на полу, так и на стене — все необходимое для напольного и настенного монтажа есть в комплекте.

Высокая безопасность:

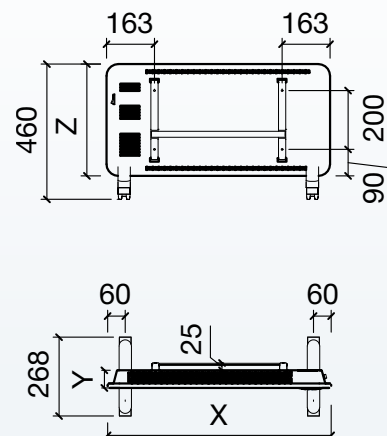
Frame имеет встроенную защиту от перегрева, автоматическое отключение при опрокидывании и класс пылевлагозащиты IP24.

Модельный ряд и технические характеристики

Модель		Frame 1000E / Frame 1000E Wi-Fi	Frame 1500E / Frame 1500E Wi-Fi	Frame 2000E / Frame 2000E Wi-Fi
Артикул		401 011 / 401 017	401 012 / 401 018	401 013 / 401 019
Установка		настенная, напольная		
Площадь обогрева	м ²	5 – 15	10 – 20	15 – 25
Материал корпуса		сталь		
Управление		электронное (пульт ДУ)		
Мощность	Вт	500 / 1000	750 / 1500	1000 / 2000
Напряжение / Частота	В/Гц	230 ~ / 50		
Класс защиты от поражения электотоком		I		
Класс пылевлагозащиты		IP24		
Wi-Fi motion		+ (на моделях Wi-Fi)		
Подключение беспроводного комнатного термостата		+ (на моделях Wi-Fi)		
Вес нетто	кг	4.1	4.8	5.6
Комплектация		пульт ДУ (для моделей без Wi-Fi), кронштейн для настенного монтажа, шасси для напольной установки, монтажный комплект		

Линейные размеры

Модель / Размер		X	Y	Z
Frame 1000E / Frame 1000E Wi-Fi	мм	600	60	380
Frame 1500E / Frame 1500E Wi-Fi	мм	760		
Frame 2000E / Frame 2000E Wi-Fi	мм	920		



СЕРИЯ КОНВЕКТОРОВ

COZY

Яркий конвектор с механическим управлением, мощным и надежным нагревательным элементом, сделанный в России. Cozy сразу привлекает внимание необычным цветом корпуса, а затем — покоряет функциональностью.

Новинка

Широкая комплектация



Многоступенчатая система защиты



Стальной корпус



Механическое управление



Два режима мощности



Напольное размещение



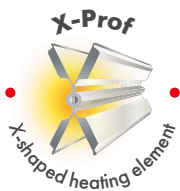
Настенный монтаж



Сделано в России



1 год гарантии



X-prof монолитный алюминиевый нагревательный элемент



Механическая панель

Уютный акцент интерьера

Яркий дизайн:

оригинальный цвет стального корпуса, узкий дизайн и оформление фронтальной панели управления делают конвектор полноценным участником интерьера.

Энергоэффективный нагревательный элемент:

ТЭН X-Prof с увеличенным количеством ребер отличается стабильным нагревом, долговечностью и высокой теплопередачей.

Механическое управление:

на боковой панели конвектора расположены механический термостат для настройки температуры и переключатель режимов мощности.

Удобное решение для каждого дома:

в серию входят три модели с максимальной площадью обогрева в 15, 20 или 25 кв. метров.

Широкие возможности установки:

в комплекте с каждой моделью поставляется набор для настенной и напольной установки — кронштейн и ножки с шасси.

Безопасность:

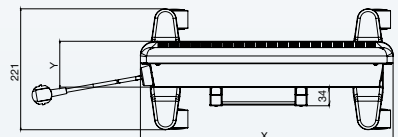
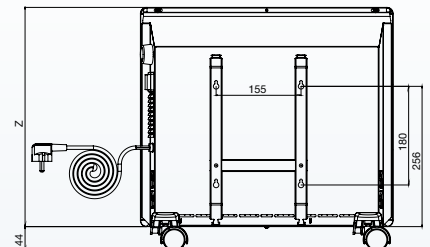
Cozy имеет прочный стальной корпус, устойчивый к механическим повреждениям, есть защита от перегрева, автоматическое отключение при опрокидывании.

Модельный ряд и технические характеристики

Модель		Cozy 1	Cozy 1,5	Cozy 2
Артикул		401 030	401 031	401 032
Установка		Напольная / Настенная		
Площадь обогрева	м ²	5–15	10–20	15–25
Материал корпуса		Сталь		
Управление		Механическое		
Мощность	Вт	500 / 1000	750 / 1500	1000 / 2000
Напряжение / Частота	В/Гц	230 / 50		
Класс защиты от поражения электотоком		I		
Класс пылевлагозащиты		IP24		
Wi-Fi motion		–		
Подключение беспроводного комнатного термостата		–		
Вес нетто	кг	3,3	4	5,3
Комплектация		Кронштейн для настенного монтажа, шасси для напольной установки, монтажный комплект		

Линейные размеры

Модель / Размер		X	Y	Z
Cozy 1	мм	460	103	400
Cozy 1,5	мм	595		
Cozy 2	мм	830		



СЕРИЯ КОНВЕКТОРОВ

FRAME M

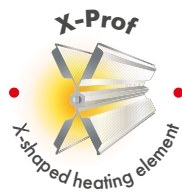
Конвектор с механическим управлением и надежным нагревательным элементом X-Prof. Конвекторы серии Frame M оснащены удобным механическим управлением, они прекрасно подойдут для обогрева комнат в квартире или частном доме.

Хит продаж

Широкая комплектация



Мобильные шасси для напольного размещения



X-prof монолитный алюминиевый нагревательный элемент



MonoBlock Design скрытый вывод окон конвекции



Многоступенчатая система защиты



Механическое управление



Два режима мощности



Напольное размещение



Настенный монтаж



3 года гарантии

Стильный
дизайн,
надежная
работа

Алюминиевый нагревательный элемент X-Prof:

X-Prof с монолитным корпусом сохраняет качество воздуха (не сжигает пыль), обеспечивает эффективное распределение тепла во всех направлениях, что значительно ускоряет прогрев помещения.

Механическое управление: на боковой стороне расположена панель управления с механическими выключателями для регулировки мощности и термостат для настройки температуры.

Оригинальный дизайн: благодаря конструкции MonoBlock Design окна конвекции скрыты, а внешняя панель имеет единый лаконичный внешний вид с узким корпусом — всего 6 см.

Простота установки: для напольной установки в комплекте предусмотрены ножки с шасси, а для настенной — кронштейн.

Безопасность: Frame M имеет несколько систем защиты, в том числе защиту от перегрева и отключение при опрокидывании.

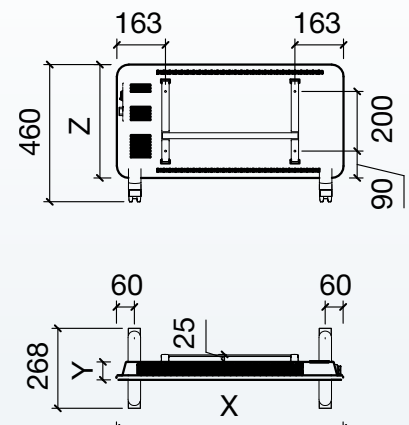
Надежность: качество конвектора подтверждается длительной гарантией — 3 года.

Модельный ряд и технические характеристики

Модель		Frame 1000 M	Frame 1500 M	Frame 2000 M
Артикул		401 008	401 009	401 010
Установка		Настенная, Напольная		
Площадь обогрева	м ²	5 – 15	10 – 20	15 – 25
Материал корпуса		Сталь		
Управление		Механическое		
Мощность	Вт	500 / 1000	750 / 1500	1000 / 2000
Напряжение / Частота	В/Гц	230 ~ / 50		
Класс защиты от поражения электотоком		I		
Класс пылевлагозащиты		IP 24		
Wi-Fi motion		-		
Подключение беспроводного комнатного термостата		-		
Вес нетто	кг	4.1	4.8	5.6
Комплектация		Кронштейн для настенного монтажа, шасси для напольной установки, монтажный комплект		

Линейные размеры

Модель / Размер		X	Y	Z
Frame 1000 M	мм	600	60	380
Frame 1500 M	мм	760		
Frame 2000 M	мм	920		



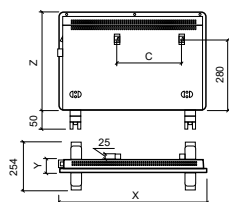
СЕРИЯ КОНВЕКТОРОВ

TOR M

Строгие лаконичные линии и надежный нагревательный элемент — ключевые особенности Thermex Tor. Эта серия конвекторов разработана для создания комфортной атмосферы в квартире или доме. Tor быстро прогревает помещение, наполняя его горячим воздухом, создавая уют и тепло.

Новинка

Стильный дизайн

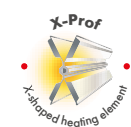


Модельный ряд и технические характеристики

Модель		Tor 1000M	Tor 1500M	Tor 2000M
Артикул		401 023	401 024	401 025
Установка		Настенная, Напольная		
Площадь обогрева	м ²	5 – 15	10 – 20	15 – 25
Материал корпуса		Сталь		
Управление		Механическое		
Мощность	Вт	400 / 600 / 1000	600 / 900 / 1500	800 / 1200 / 2000
Напряжение / Частота	В/Гц	230 ~ / 50		
Класс защиты от поражения электротоком		I		
Класс пылевлагозащиты		IP24		
Wi-Fi motion		-		
Подключение беспроводного комнатного термостата		-		
Вес нетто	кг	3.5	4.8	5.7
Комплектация		Кронштейн для настенного монтажа, шасси для напольной установки, монтажный комплект		

Линейные размеры

Модель / Размер		X	Y	Z	C
Tor 1000M	мм	440	55	400	155
Tor 1500M	мм	610			265
Tor 2000M	мм	760			345



X-prof монокристаллический алюминиевый нагревательный элемент



Многоступенчатая система защиты



Три режима мощности



Механическое управление



Напольное размещение



Настенный монтаж



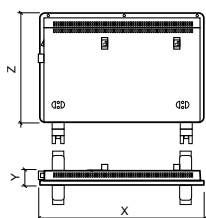
3 года гарантии

СЕРИЯ КОНВЕКТОРОВ

SPOT

Практичный конвектор с двумя режимами мощности, надежным нагревательным элементом, механическим управлением и узким корпусом — всего 9,5 см. Модели Spot обогревают до 25 м², защищены от перегрева и имеют длительную гарантию — 3 года.

Новинка

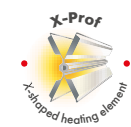


Модельный ряд и технические характеристики

Модель		Spot 1000M	Spot 1500M	Spot 2000M
Артикул		401 026	401 027	401 028
Установка		Напольная/настенная		
Площадь обогрева	м ²	5–15	10–20	15–25
Материал корпуса		Сталь		
Управление		Механическое		
Мощность	Вт	500 / 1000	750 / 1500	1000 / 2000
Напряжение / Частота	В/Гц	230 / 50		
Класс защиты от поражения электротоком		I		
Класс пылевлагозащиты		IP24		
Wi-Fi motion		-		
Подключение беспроводного комнатного термостата		-		
Вес нетто	кг	3.3	4.0	5.3
Комплектация		Кронштейн для настенного монтажа, шасси для напольной установки, монтажный комплект		

Линейные размеры

Модель / Размер		X	Y	Z
Spot 1000M	мм	470	95	420
Spot 1500M	мм	620		
Spot 2000M	мм	780		



X-prof монокристаллический алюминиевый нагревательный элемент



Два режима мощности



Механическое управление



Напольное размещение



Настенный монтаж



Стальной корпус



3 года гарантии

СЕРИЯ КОНВЕКТОРОВ

PRONTO

Компактный конвектор для быстрого обогрева помещений бытового и офисного назначения. Pronto отличается небольшими габаритами, простотой управления и яркими цветовыми решениями.

Хит продаж

Лучшая цена



Защита от перегрева



Три режима мощности



Механическое управление



Высокая скорость нагрева



Компактный корпус, ширина 57 см



Легкое перемещение



Напольное размещение



1 год гарантии



Широкие окна конвекции



Механическое управление и ручки для переноски

Чемпион по скоростному обогреву

Быстрый нагрев:

нагревательная нить расположена на стальной раме и нагревается до высоких температур за пару секунд, быстро прогревая помещение и создавая высокую скорость конвекции воздуха.

Оригинальный дизайн:

прямоугольный корпус со скошенными краями поставляется в двух цветовых решениях: снежно-белом и матово-черном.

Компактность:

Pronto имеет глубину 13 см, легкий вес в 2,7 кг и стойкое покрытие, которое не трескается и не выцветает.

Надежное механическое управление:

регулировать работу конвектора можно всего двумя движениями с помощью регулятора мощности и температуры.

Напольная установка:

для устойчивой установки в комплекте предусмотрены ножки. Также на корпусе размещены удобные ручки для безопасной переноски уже нагретого конвектора.

Безопасность:

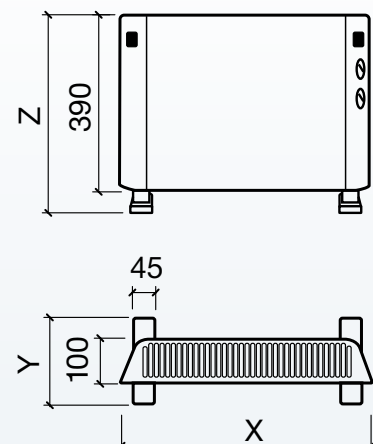
в Pronto предусмотрена современная защита от перегрева.

Модельный ряд и технические характеристики

Модель		Pronto 1500M Black	Pronto 1500M White	Pronto 2000M Black	Pronto 2000M White
Артикул		401 004	401 005	401 006	401 007
Установка		Напольная			
Площадь обогрева	м ²	10 – 20		15 – 25	
Материал корпуса		Сталь			
Управление		Механическое			
Мощность	Вт	650 / 850 / 1500		750 / 1250 / 2000	
Напряжение / Частота	В/Гц	230 ~ / 50			
Класс защиты от поражения электотоком		I			
Класс пылевлагозащиты		IPX0			
Wi-Fi motion		-			
Подключение беспроводного комнатного термостата		-			
Вес нетто	кг	2.7			
Комплектация		Ножки для напольной установки			

Линейные размеры

Модель / Размер		X	Y	Z
Pronto 1500M Black, Pronto 1500M White	мм	570	230	430
Pronto 2000M Black, Pronto 2000M White	мм			



Тепловентиляторы



Тепло
вокруг

СЕРИЯ ТЕПЛОВЕНТИЛЯТОРОВ

DUOMO

Напольный тепловентилятор Thermex Duomo поможет создать теплую атмосферу в помещении и поддерживать домашний уют даже в непогоду. Этот тепловентилятор отличается встроенным нагревательным элементом из керамики и ротацией корпуса, что позволяет быстрее и эффективнее нагревать воздух.



Напольная установка



Компактный корпус



Поворот корпуса до 55°



4 режима работы



2 режима мощности
2.0/1.3 кВт



Механическое управление



Поддержание комфортной температуры нагрева



Защита от перегрева



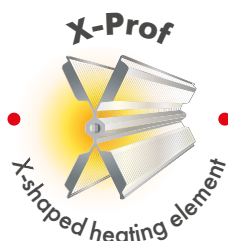
Отключение при опрокидывании



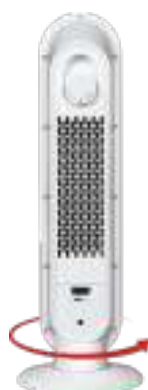
Гарантия 1 год

Новинка

Ротация корпуса



X-prof монолитный алюминиевый нагревательный элемент



Ротация корпуса



Механическое управление

Керамический нагревательный элемент CeramiX:

обеспечивает равномерное распределение тепла, энергоэффективный нагрев, высокую теплопередачу и при этом сохраняет качество воздуха.

Широкие настройки работы:

Duomo можно настроить на свой вкус — в серии предусмотрено 4 режима с разными вариантами мощности и включением / отключением ротации корпуса.

Механическое управление:

Режим работы и температура нагрева настраиваются механическими регуляторами на задней поверхности тепловентилятора.

Современный корпус:

Изыщная вытянутая форма корпуса и напольная установка помогают легко подобрать место для тепловентилятора даже в небольшом помещении, а ротация корпуса на 55° обеспечивает равномерный обогрев всей комнаты.

Высокая безопасность:

Тепловентилятор оснащен системами защиты от перегрева и автоматическим отключением при опрокидывании.

Дополнительные опции:

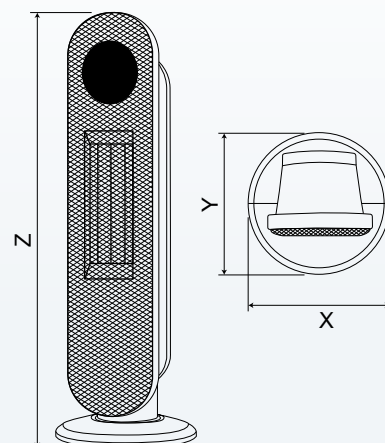
В серии предусмотрена функция запоминания и поддержания выбранной температуры нагрева.

Модельный ряд и технические характеристики

Модель		Duomo 2000	
Артикул		401 401	
Установка		Напольная	
Площадь обогрева	М ²	15–25	
Материал корпуса		Пластик	
Управление		Механическое	
Мощность	Вт	1300 / 2000	
Напряжение / Частота	Вт/Гц	230 / 50	
Класс защиты от поражения электотоком		I	
Класс пылевлагозащиты		IP20	
Wi-Fi Motion		-	
Подключение беспроводного комнатного термостата		-	
Вес нетто		1,8	
Комплектация		Основание	

Линейные размеры

Модель / Размер		X	Y	Z
Duomo 2000	мм	230	230	635



СЕРИЯ ТЕПЛОВЕНТИЛЯТОРОВ

STELS

Тепловентилятор Stels — это современное, удобное и надежное отопительное оборудование с мощным принудительным потоком теплого воздуха, которое отлично подойдет для обогрева дома или офиса.

Легкая установка

Эксклюзивная серия



Пульт ДУ в комплекте



Кнопки выключения и рестарта на задней панели



Ceramix керамический нагревательный элемент



Пульт ДУ в комплекте



Широкоугольные жалюзи



Три режима работы



Высокая мощность 2.0/1.0 кВт



Защита от детей, блокировка управления



Таймер включения / выключения до 24 часов



LED-дисплей



Защита от перегрева



Настенный монтаж



2 года гарантии

Стильный
источник тепла

Керамический нагревательный элемент Ceramix:

состоит из нагревательной нити и керамических блоков, которые создают равномерный и быстрый нагрев, высокую теплопередачу и при этом сохраняют качество воздуха.

Современный дизайн:

узкий обтекаемый корпус, яркая индикация дисплея и рельефная фронтальная панель создают отличный дизайн, подходящий к любому интерьеру.

Широкоугольные жалюзи:

открываются на угол до 90° и создают устойчивый поток воздуха в выбранном направлении.

Гибкая настройка:

доступны режимы работы «Теплый воздух», «Горячий воздух» и «Вентилятор», а температура нагрева регулируется в диапазоне от 10 до 40°C и отображается на дисплее.

Простое управление:

все настройки осуществляются с пульта ДУ, в том числе установка таймера до 24 часов.

Безопасность:

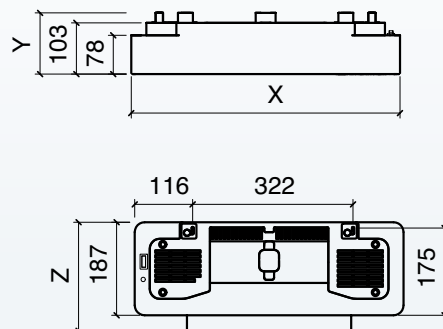
в Stels предусмотрены системы защиты от перегрева и от несанкционированного включения детьми.

Модельный ряд и технические характеристики

Модель	Stels 2000E	
Артикул		401 003
Установка		Настенная
Площадь обогрева	м ²	15 – 25
Материал корпуса		Пластик
Управление		Электронное (пульт ДУ)
Мощность	Вт	1 000 / 2 000
Напряжение / Частота	В/Гц	230 – / 50
Класс защиты от поражения электротоком		II
Класс пылевлагозащиты		IP22
Wi-Fi motion		-
Подключение беспроводного комнатного термостата		-
Вес нетто	кг	2.3
Комплектация		Пульт ДУ, кронштейн для настенного монтажа, монтажный комплект

Линейные размеры

Модель / Размер	X	Y	Z
Stels 2000E	мм 540	123	218



СЕРИЯ ТЕПЛОВЫХ ПУШЕК

BAZOOKA

Яркие и мощные тепловые пушки в классическом цилиндрическом корпусе, которые обеспечат дополнительный обогрев в доме, квартире или нежилом помещении. Bazooka — мощное, эффективное и простое устройство, которое согреет в любую погоду.

Индустриальный тепловентилятор

Хит продаж



Модельный ряд и технические характеристики

Модель	Bazooka 2	Bazooka 3	Bazooka 4,5
Артикул	450 001	450 002	450 003
Установка	Напольная		
Площадь обогрева	м ² 10 – 20	20 – 30	30 – 45
Материал корпуса	Сталь		
Управление	Механическое		
Мощность режимов нагрева	Вт 1000 / 2000	1500 / 3000	2250 / 4500
Напряжение / Частота	В/Гц 230 – / 50		
Мин.сечение медного кабеля	мм ² 1.5	1.5	2.5
Класс защиты от поражения электротоком	I		
Класс пылевлагозащиты	IP20		
Вес нетто	кг 3.2	3.5	3.7
Комплектация	Кабель с евровилкой		Кабель

Линейные размеры

Модель / Размер	X	Y	Z
Bazooka 2 мм	250	245	315
Bazooka 3 мм			
Bazooka 4,5 мм			



ТЭН из нержавеющей стали



Моментальный нагрев



Три режима работы



Регулировка угла подачи теплого воздуха 45°



Механическое управление



Heat Keeper – запоминание и поддержание температуры



Защита от перегрева



Защитный экран



Лёгкое перемещение



Сделано в России



2 года гарантии

СЕРИЯ ТЕПЛОВЫХ ПУШЕК

STORM

Мощные тепловые пушки для решения любых задач — от обогрева помещений до сушки любых поверхностей при ремонте. Storm сочетает в себе привлекательный дизайн, широкие настройки управления и надежные материалы — все, что требуется от качественной тепловой пушки.

Индустриальный тепловентилятор

Быстрый нагрев



Модельный ряд и технические характеристики

Модель	Storm 2	Storm 3	Storm 5
Артикул	450 007	450 008	450 009
Установка	Напольная		
Площадь обогрева	м ² 10 – 20	20 – 30	35 – 50
Материал корпуса	Сталь		
Управление	Механическое		
Мощность режимов нагрева	Вт 1000 / 2000	1500 / 3000	3000 / 5000
Напряжение / Частота	В/Гц 230 – / 50		
Мин.сечение медного кабеля	мм ² 1.5		2.5
Класс защиты от поражения электротоком	I		
Класс пылевлагозащиты	IP20		
Вес нетто	кг 1.7	2.9	4.3
Комплектация	Кабель с евровилкой		Кабель с вилкой 32А

Линейные размеры

Модель / Размер	X	Y	Z
Storm 2 мм	210	160	217
Storm 3 мм			
Storm 5 мм			



Нагревательный элемент Ceramic



Моментальный нагрев



Три режима работы



Регулировка угла подачи теплого воздуха 115°



Механическое управление



Защита от перегрева



Защитный экран



Лёгкое перемещение

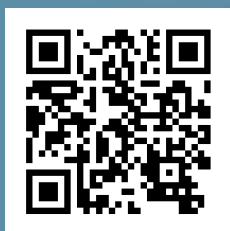


2 года гарантии

КОМПАНИЯ THERMEX ENERGY

Thermex Energy — российский производитель функциональных и надежных тепловых насосов, создаваемых с учетом требований российского рынка и особенностей климата.

- Используем 70-летний опыт корпорации «Термекс» в производстве и разработке теплового оборудования.
- Продукция изготавливается в Ленинградской области на заводе «Тепловое оборудование» — главной производственной площадке корпорации Thermex в России.
- В производственной команде работают участники национальной сборной WorldSkills Russia по компетенции «Холодильная техника и системы кондиционирования».
- Компания Thermex Energy — победитель конкурсов «Мир климата и холода 2020», «Мир климата и холода 2022» в номинации «Лучший энергоэффективный тепловой насос (произведен в России)».
- Ассортимент геотермальных тепловых насосов представлен 3 сериями (от 6 до 56 кВт), тепловыми насосами до 500 кВт под индивидуальный заказ и вспомогательным оборудованием (буферные емкости и водонагреватели для тепловых насосов), что позволяет эффективно подбирать решения для любых проектов.
- Ассортимент воздушных тепловых насосов представлен моноблоками и split-системами с диапазоном мощностей от 8 до 35 кВт.



Узнайте подробнее
на thermexenergy.ru





Преимущества тепловых насосов Thermex Energy

Независимость

- от поставок, хранения и роста цен на топливо
- от газовых служб и сроков подключения
- не нужна большая электрическая мощность
- быстрый запуск, без согласований

Безопасность и чистота

- отсутствие дымохода и процесса горения
- отсутствие спец. требований к котельной
- отсутствие емкостей для хранения топлива
- отсутствие копоти, грязи, запаха

Надежность

- срок службы теплового насоса до 20–25 лет
- высокий уровень автоматизации работы
- проверенная технология – тепловые насосы
- брендовые комплектующие известнейших поставщиков

Эффективность и экономичность

- до 5 кВт тепла на 1 кВт электричества
- экономия до 75–80% на платежах за тепло (в зависимости от типа теплового насоса)
- получение «холода» с низкими затратами

Высокий комфорт

- автономность, не требует ручных операций
- требуется минимальное место в доме
- не нужно регулярное обслуживание
- возможно удаленное управление

Экологичность

- до 80% на геотермальных и до 75% на воздушных тепловых насосах возобновляемой тепловой энергии
- минимальное воздействие на природу
- отсутствие выбросов CO₂ в месте установки

Расширенный функционал

- отопление, ГВС, нагрев бассейна
- охлаждение
- управление вторым источником тепла и др.

Высокое качество

- серийная сборка
- испытание каждого изделия
- расширенный комплекс защит от поломок
- система блокировки при превышении нагрузок



Воздухоочистители

Стихия
ЧИСТОГО
воздуха

СЕРИЯ ВОЗДУХООЧИСТИТЕЛЕЙ

GRIFFON

Thermex Griffon — мощный современный воздухоочиститель с мойкой воздуха, встроенным ионизатором, инновационными фильтрами для абсолютной защиты от вирусов и аллергенов. Надежный и безопасный Griffon обеспечит эффективную очистку воздуха от механических и биологических загрязнений, создав идеальный микроклимат в доме.



Индикация качества воздуха в режиме реального времени



5 режимов работы



7 ступеней очистки воздуха



Мойка воздуха



Индикация уровня PM 2.5



Бесшумная работа



Таймер 12 часов



Ночной режим работы



Защита от вирусов и бактерий



Ионизатор воздуха



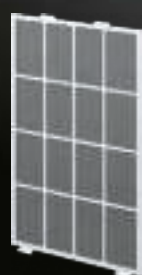
Датчик уровня воды



Индикатор замены фильтров



Пульт ДУ в комплекте



Фильтр 1

**Фильтр
грубой очистки**

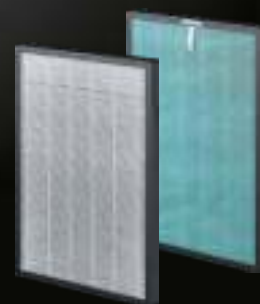
Защита от крупных
механических частиц и шерсти



Блок фильтров 2

**Холодный
каталитический фильтр**

Защищает от летучих соединений
и ускоряет разложение
вредных веществ



Блок фильтров 3

**Антибактериальный
хлопковый фильтр**

Активно убивает микробов
и пылевых клещей

Угольный фильтр

Защита от формальдегида,
пыльцы, табачного дыма

HEPA-13

Защищает от PM 2.5,
аллергенов и бактерий



Аллергены
Covid-19

СЕРИЯ ВОЗДУХООЧИСТИТЕЛЕЙ

GRIFFON

Стерилизация ультрафиолетом

УФ-свет с длиной волны 365 НМ убивает бактерии и вирусы, переносимые по воздуху, защищает от вируса COVID-19

Дезинфекция воздуха, поверхностей и воды

Мойка и увлажнитель воздуха

Пассивное насыщение воздуха водой и естественное увлажнение, устранение мельчайших частиц механических аллергенов

Встроенный ионизатор

Создает ионы из нейтральных атомов, эффект свежего воздуха

Индикатор напоминания о замене фильтров

Новинка

Защита от вирусов

**Контроль качества воздуха:**

Griffon постоянно контролирует качество воздуха и передает данные как на дисплей, так и в приложение Thermex Home. Прибор самостоятельно подбирает скорость работы в зависимости от степени загрязнения воздуха в автоматическом режиме.

Многоуровневая система очистки воздуха:

благодаря 7 ступеням фильтрации Griffon эффективно удаляет механические загрязнения и вредные летучие соединения широкого спектра, деактивирует аллергены и вирусы, в том числе возбудителя коронавирусной инфекции — вирус SARS-CoV-2.

Мойка воздуха:

обеспечивает мощное естественное увлажнение воздуха, а также дополнительную защиту от пыли и других аллергенов.

Встроенный ионизатор:

прибор распределяет заряженные ионы по всему пространству помещения, снижая количество пыли и нейтрализуя неприятные запахи.

Удобное управление:

в серии предусмотрено 5 режимов работы. Управлять настройками удобно через сенсорную панель, пульт дистанционного управления или мобильное приложение.

Настройки комфорта по Wi-Fi:

Griffon интегрирован в умный дом и управляется через Интернет - в приложении Thermex Home. Благодаря Wi-Fi Motion можно настраивать работу воздухоочистителя по времени и переключать режимы работы.



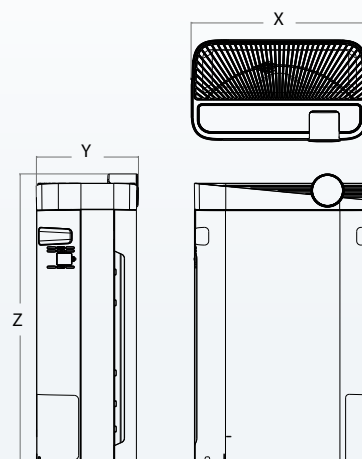
Сенсорная панель управления

Модельный ряд и технические характеристики

Модель		Griffon 500 Wi-Fi
Артикул		480 001
Установка		Напольная
Площадь очистки воздуха	м ²	58
Производительность	м ³ /час	500
Максимальная громкость	дБ	57
Управление		Сенсорное, пульт ДУ, через смартфон
Мощность	Вт	95
Напряжение / Частота	В/Гц	230 / 50
Управление по Wi-Fi		+
Количество ступеней очистки воздуха		7
Мойка воздуха		Да
Материал корпуса		Пластик
Вес	кг	11.3
Комплектация		Комплект фильтров, пульт ДУ

Линейные размеры

Модель / Размер		X	Y	Z
Grifon 490	мм	400	230	620





Поворот
к здоровому
климату

СЕРИЯ ВОЗДУХООЧИСТИТЕЛЕЙ

FORTUNA

Fortuna меняет жизнь к лучшему — ведь чистый воздух и здоровая атмосфера в доме способны творить чудеса. Современная система очистки воздуха и оригинальный внешний вид делают прибор незаменимым помощником для создания уюта.



Индикация качества воздуха в режиме реального времени



Угол поворота 90°



3 режима работы



4 ступени очистки воздуха



Защита от вирусов и бактерий



Индикация уровня PM 2.5



Бесшумная работа



Таймер 8 часов



Ночной режим работы



Пульт ДУ в комплекте

Новинка

Защита от вирусов

**Корпус в стиле хай-тек:**

стильный дизайн воздухоочистителя не только создаёт акцент в интерьере, но и служит более эффективному выполнению прибора своего назначения — очистка воздуха в помещении происходит за счёт ротации верхней части корпуса.

Интеллектуальная система очистки воздуха:

анализ качества воздуха и изменение скорости работы под текущий уровень загрязнения в автоматическом режиме.

Безопасный микроклимат:

удаление аллергенов, механических загрязнений и вредных частиц с эффективностью 99%.

Простое управление:

3 режима работы и таймер на 8 часов помогают настроить работу воздухоочистителя под свои запросы.

Защита от вирусов и бактерий:

встроенный стерилизатор воздуха деактивирует аллергены и вирусы, в том числе возбудителя коронавирусной инфекции — вирус SARS-CoV-2.



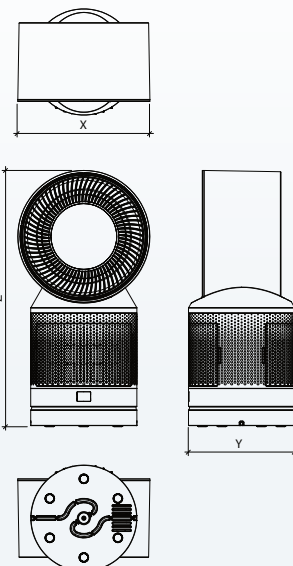
ротация на 90°

Модельный ряд и технические характеристики

Модель		Fortuna 63
Артикул		480 003
Установка		Настольная / Напольная
Площадь очистки воздуха	м ²	30
Производительность	м ³ /час	63
Громкость	дБ	58
Управление		Сенсорное
Мощность	Вт	25
Напряжение / Частота	В/Гц	230 / 50
Управление по Wi-Fi		-
Количество ступеней очистки воздуха		4
Мойка воздуха		-
Материал корпуса		Пластик
Вес	кг	3.1
Комплектация		Комплект фильтров, пульт ДУ

Линейные размеры

Модель / Размер		X	Y	Z
Fortuna 63	мм	252.2	202.5	488.8



ТАБЛИЦЫ СРАВНЕНИЯ

ЭЛЕКТРИЧЕСКИЕ НАКОПИТЕЛЬНЫЕ ВОДОНАГРЕВАТЕЛИ СТАНДАРТНОГО ОБЪЕМА



Boho Wi-Fi



Модель		Boho 50 Wi-Fi	Boho 80 Wi-Fi	Boho 100 Wi-Fi
Артикул		151 207	151 208	151 209
Объем	л	50	80	100
Тип размещения		Вертикальный / Горизонтальный		
Поверхность внутр. бака		Нержавеющая сталь G.5		
Нагрев. элемент (ТЭН)		InoxDryHeat		
Мощность режимов нагрева	Вт	1000 / 2000 / 3000		
Время нагрева на Δt 45°C	мин	39	71	86
УЗО		+		
Вес нетто	кг	15.7	21.2	24.3
Размеры (ШГВ)	мм	512 x 290 x 755	512 x 290 x 1095	512 x 290 x 1320
Комплектация		Предохранительный клапан, комплект анкеров		

FORA



Модель		Fora 30	Fora 50	Fora 80	Fora 100
Артикул		151 228	151 227	151 226	151 225
Объем	л	30	50	80	100
Тип размещения		Универсальный			
Поверхность внутр. бака		Нержавеющая сталь G.5			
Нагрев. элемент (ТЭН)		Медный			
Мощность режимов нагрева	Вт	800 / 1200 / 2000			
Время нагрева на Δt 45°C	мин	34	59	104	130
УЗО		-			
Вес нетто	кг	9,6	12,6	17,9	20,6
Размеры (ШГВ)	мм	434 x 250 x 580	434 x 250 x 870	514 x 290 x 984	514 x 290 x 1184
Комплектация		Предохранительный клапан, комплект анкеров			



IF PRO / IF PRO Wi-Fi



Модель		IF 30 V (pro) Wi-Fi / IF 30 V (pro)	IF 50 V (pro) Wi-Fi / IF 50 V (pro)	IF 80 V (pro) Wi-Fi / IF 80 V (pro)	IF 100 V (pro) Wi-Fi / IF 100 V (pro)	IF 50 H (pro) Wi-Fi / IF 50 H (pro)	IF 80 H (pro) Wi-Fi / IF 80 H (pro)
Артикул		151 123 / 151 022	151 124 / 151 023	151 125 / 151 024	151 126 / 151 025	151 127 / 151 030	151 128 / 151 031
Объем	л	30	50	80	100	50	80
Тип размещения		Вертикальный			Горизонтальный		
Поверхность внутр. бака		Нержавеющая сталь G.5					
Нагрев. элемент (ТЭН)		Медный					
Мощность режимов нагрева	Вт	700 / 1300 / 2000					
Время нагрева на Δt 45°C	мин	47	79	126	158	79	126
УЗО		+					
Вес нетто	кг	9,9	13	16,7	19,3	13,0	16,7
Размеры (ШГВ)	мм	452 x 263 x 587	452 x 263 x 880	510 x 293 x 1018	510 x 293 x 1240	858 x 228 x 472	996 x 288 x 530
Комплектация		Предохранительный клапан, комплект анкеров					

ТАБЛИЦЫ СРАВНЕНИЯ

ЭЛЕКТРИЧЕСКИЕ НАКОПИТЕЛЬНЫЕ ВОДОНАГРЕВАТЕЛИ СТАНДАРТНОГО ОБЪЕМА

M-SMART PRO — MS (PRO)



Модель		MS 30V (pro)	MS 50V (pro)	MS 80V (pro)	MS 100V (pro)
Артикул		151 162	151 163	151 164	151 165
Объем	л	30	50	80	100
Тип размещения		Вертикальный			
Поверхность внутр. бака		Нержавеющая сталь G.5			
Мощность режимов нагрева	Вт	750 / 1500		800 / 1200 / 2000	
Время нагрева на Δt 45°C	мин	40	65	116	136
УЗО		+			
Вес нетто	кг	9.6	12.6	17.9	20.6
Размеры (ШГВ)	мм	434 x 268 x 580	434 x 268 x 870	514 x 306 x 1018	514 x 306 x 1228
Комплектация		Предохранительный клапан, комплект анкеров			

MECHANIK — МК



Модель		МК 30 V	МК 50 V	МК 80 V	МК 100 V	МК 50 H	МК 80 H	МК 100 H
Артикул		151 001	151 002	151 003	151 004	151 151	151 152	151 153
Объем	л	30	50	80	100	50	80	100
Тип размещения		Вертикальный				Горизонтальный		
Поверхность внутр. бака		Нержавеющая сталь G.5						
Нагрев. элемент (ТЭН)		Медный						
Мощность режимов нагрева	Вт	800 / 1200 / 2000						
Время нагрева на Δt 45°C	мин	34	62	113	143	62	113	143
УЗО		+						
Вес нетто	кг	9.6	12.6	17.9	20.6	12.6	17.8	20.5
Размеры (ШГВ)	мм	434 x 268 x 580	434 x 268 x 870	514 x 306 x 1018	514 x 306 x 1228	845 x 268 x 459	993 x 306 x 538	1203 x 306 x 538
Комплектация		Предохранительный клапан, комплект анкеров						

DOUBLE



Модель		Double 30	Double 50	Double 80	Double 100
Артикул		151 198	151 199	151 200	151 201
Объем	л	30	50	80	100
Тип размещения		Вертикальный / Горизонтальный			
Поверхность внутр. бака		Нержавеющая сталь G.5			
Нагрев. элемент (ТЭН)		TitaniumHeat			
Мощность режимов нагрева	Вт	1000 / 1500 / 2500			
Время нагрева на Δt 45°C	мин	27	50	80	104
УЗО		+			
Вес нетто	кг	9.6	12.6	17.9	20.6
Размеры (ШГВ)	мм	580 x 250 x 434	870 x 250 x 434	984 x 290 x 514	1184 x 290 x 514
Комплектация		Предохранительный клапан, комплект анкеров			

ТАБЛИЦЫ СРАВНЕНИЯ

ЭЛЕКТРИЧЕСКИЕ НАКОПИТЕЛЬНЫЕ ВОДОНАГРЕВАТЕЛИ СТАНДАРТНОГО ОБЪЕМА

SMART



Модель		Smart 30 V	Smart 50 V	Smart 80 V	Smart 100 V
Артикул		151 116	151 117	151 118	151 119
Объем	л	30	50	80	100
Тип размещения		Вертикальный			
Поверхность внутр. бака		Нержавеющая сталь G.5			
Нагрев. элемент (ТЭН)		InoxDryHeat			
Мощность режимов нагрева	Вт	1300 / 2000			
Время нагрева на Δt 45°C	мин	50	85	130	165
УЗО		+			
Вес нетто	кг	9.0	11.5	16.7	19.8
Размеры (ШГВ)	мм	300 x 312 x 615	365 x 385 x 656	410 x 430 x 772	410 x 430 x 922
Комплектация		Предохранительный клапан, комплект анкеров			

LIMA Wi-Fi



Модель		Lima 50 V Wi-Fi	Lima 80 V Wi-Fi	Lima 100 V Wi-Fi
Артикул		151 187	151 188	151 189
Объем	л	50	80	100
Тип размещения				
Поверхность внутр. бака				
Нагрев. элемент				
Мощность режимов нагрева	Вт	2000		
Время нагрева на Δt 45°C	мин	50	80	107
УЗО				
Вес нетто	кг	11.1	14.6	16.7
Размеры (ШГВ)	мм	340 x 355 x 775	410 x 425 x 800	410 x 425 x 948
Комплектация				

SOLO



Модель		Solo 30 V	Solo 50 V	Solo 80 V	Solo 100 V
Артикул		151 076	151 077	151 078	151 079
Объем	л	30	50	80	100
Тип размещения		Вертикальный			
Поверхность внутр. бака		Нержавеющая сталь G.5			
Нагрев. элемент (ТЭН)		TitaniumHeat			
Мощность режимов нагрева	Вт	2000			
Время нагрева на Δt 45°C	мин	28	59	99	125
УЗО		+			
Вес нетто	кг	8.6	11.1	14.6	16.7
Размеры (ШГВ)	мм	340 x 355 x 543	340 x 355 x 775	410 x 425 x 800	410 x 425 x 948
Комплектация		Предохранительный клапан, комплект анкеров			

ТАБЛИЦЫ СРАВНЕНИЯ

ЭЛЕКТРИЧЕСКИЕ НАКОПИТЕЛЬНЫЕ ВОДОНАГРЕВАТЕЛИ СТАНДАРТНОГО ОБЪЕМА

FUSION



Модель		Fusion 30 V	Fusion 50 V	Fusion 80 V	Fusion 100 V
Артикул		151 062	151 063	151 064	151 065
Объем	л	30	50	80	100
Тип размещения		Вертикальный			
Поверхность внутр. бака		Нержавеющая сталь G.5			
Нагрев. элемент (ТЭН)		TitaniumHeat			
Мощность режимов нагрева	Вт	2000			
Время нагрева на Δt 45°C	мин	28	59	99	125
УЗО		+			
Вес нетто	кг	8.6	11.1	14.6	16.7
Размеры (ШГВ)	мм	340 x 355 x 543	340 x 355 x 775	410 x 425 x 800	410 x 425 x 948
Комплектация		Предохранительный клапан, комплект анкеров			

ПРАКТИК



Модель		Praktik 30 V Slim	Praktik 50 V Slim	Praktik 80 V	Praktik 100 V	Praktik 150 V
Артикул		151 005	151 006	151 007	151 008	151 009
Объем	л	30	50	80	100	150
Тип размещения		Вертикальный				
Поверхность внутр. бака		Нержавеющая сталь G.5				
Нагрев. элемент (ТЭН)		TitaniumHeat				
Мощность режимов нагрева	Вт	1 000 / 1 500 / 2 500				
Время нагрева на Δt 45°C	мин	36	60	96	120	180
УЗО		+				
Вес нетто	кг	10.2	13.4	16.8	19.6	24.6
Размеры (ШГВ)	мм	365 x 378 x 501	365 x 378 x 722	445 x 459 x 751	445 x 459 x 903	445 x 459 x 1 283
Комплектация		Предохранительный клапан, комплект анкеров				

ULTRASLIM — IU



Модель		IU 30 V	IU 50 V
Артикул		151 047	151 049
Объем	л	30	50
Тип размещения		Вертикальный	
Поверхность внутр. бака		Нержавеющая сталь G.5	
Нагрев. элемент (ТЭН)		Медный	
Мощность режимов нагрева	Вт	700 / 1 300 / 2 000	
Время нагрева на Δt 45°C	мин	47	79
УЗО		+	
Вес нетто	кг	9.0	13.2
Размеры (ШГВ)	мм	270 x 285 x 800	270 x 285 x 1 240
Комплектация		Предохранительный клапан, комплект анкеров	

ТАБЛИЦЫ СРАВНЕНИЯ

ЭЛЕКТРИЧЕСКИЕ НАКОПИТЕЛЬНЫЕ ВОДОНАГРЕВАТЕЛИ СТАНДАРТНОГО ОБЪЕМА



CERAMIK

Модель		Ceramik 30 V	Ceramik 50 V	Ceramik 80 V	Ceramik 100 V	Ceramik 50 H	Ceramik 80 H
Артикул		111 101	111 102	111 103	111 104	111 105	111 106
Объем	л	30	50	80	100	50	80
Тип размещения		Вертикальный				Горизонтальный	
Поверхность внутр. бака		Нержавеющая сталь G.5					
Нагрев. элемент (ТЭН)		Медный					
Мощность режимов нагрева	Вт	700 / 1300 / 2000					
Время нагрева на Δt 45°C	мин	47	79	126	158	79	126
УЗО		+					
Вес нетто	кг	14.1	20	25.7	30.2	20.0	25.7
Размеры (ШГВ)	мм	452 x 273 x 587	452 x 273 x 880	510 x 303 x 1018	510 x 303 x 1240	858 x 273 x 474	996 x 303 x 532
Комплектация		Предохранительный клапан, комплект анкеров					

DION



Модель		111 247	111 248	111 249	111 250
Артикул		111 111	111 112	111 113	111 114
Объем	л	30	50	80	100
Тип размещения		Вертикальный			
Поверхность внутр. бака		Сталь с покрытием Биостеклофарфор			
Нагрев. элемент (ТЭН)					
Мощность режимов нагрева	Вт	1000 / 1200 / 2000			
Время нагрева на Δt 45°C	мин	25	48	87	116
УЗО		+			
Вес нетто	кг	14.3	19.0	25.6	30.0
Размеры (ШГВ)	мм	434 x 250 x 623	434 x 250 x 910	514 x 290 x 1010	514 x 290 x 1210
Комплектация		Предохранительный клапан, комплект анкеров			

CIRCLE



Модель		Circle 50 V Slim	Circle 80 V	Circle 100 V
Артикул		111 187	111 188	111 189
Объем	л	50	80	100
Тип размещения		Вертикальный		
Поверхность внутр. бака		Биостеклофарфор		
Нагрев. элемент (ТЭН)		TitaniumHeat		
Мощность режимов нагрева	Вт	1500		
Время нагрева на Δt 45°C	мин	105	170	210
УЗО		+		
Вес нетто	кг	16.8	21.2	24.4
Размеры (ШГВ)	мм	365 x 378 x 722	445 x 459 x 751	445 x 459 x 903
Комплектация		Предохранительный клапан, комплект анкеров		

ТАБЛИЦЫ СРАВНЕНИЯ

ЭЛЕКТРИЧЕСКИЕ НАКОПИТЕЛЬНЫЕ ВОДОНАГРЕВАТЕЛИ СТАНДАРТНОГО ОБЪЕМА

TITANIUMHEAT



Модель		Titaniumheat 30 V Slim	Titaniumheat 50 V Slim	Titaniumheat 60 V Slim	Titaniumheat 70 V Slim	Titaniumheat 50 V	Titaniumheat 80 V	Titaniumheat 100 V	Titaniumheat 150 V	Titaniumheat 50 H Slim	Titaniumheat 80 H
Артикул		111 080	111 081	111 083	111 084	111 085	111 086	111 088	111 089	111 082	111 087
Объем	л	30	50	60	70	50	80	100	150	50	80
Тип размещения		Вертикальный							Горизонтальный		
Поверхность внутр. бака		Биостеклофарфор									
Нагрев. элемент (ТЭН)		TitaniumHeat									
Мощность режимов нагрева	Вт	1 500									
Время нагрева на Δt 45°C	мин	65	105	130	140	105	170	210	280	105	170
УЗО		+									
Вес нетто	кг	13.5	16.8	18.5	21.0	16.4	21.2	24.4	35.4	16.8	21.2
Размеры (ШГВ)	мм	365x378x501	722x378x365	365x378x839	365x378x956	445x459x527	445x459x751	445x459x903	445x459x1283	722x378x387	751x459x467
Комплектация		Предохранительный клапан, комплект анкерov									

GIRO



Модель		GIRO 50	GIRO 80	GIRO 100
Артикул		111 053	111 054	111 055
Объем	л	50	80	100
Тип размещения		Вертикальный / Горизонтальный		
Поверхность внутр. бака		Биостеклофарфор		
Нагрев. элемент (ТЭН)		Медный		
Мощность режимов нагрева	Вт	1 500		
Время нагрева на Δt 45°C	мин	105	170	210
УЗО		-		
Вес нетто	кг	16.5	21.2	24.4
Размеры (ШГВ)	мм	445 x 459 x 527	445 x 459 x 751	445 x 459 x 903
Комплектация		Предохранительный клапан, комплект анкерov		

SAFEDRY — ERD



Модель		ERD 50 V	ERD 80 V	ERD 100 V
Артикул		111 015	111 016	111 017
Объем	л	50	80	100
Тип размещения		Вертикальный		
Поверхность внутр. бака		Биостеклофарфор		
Нагрев. элемент		CeramicHeat		
Мощность режимов нагрева	Вт	1 500		
Время нагрева на Δt 45°C	мин	110	176	220
УЗО		+		
Вес нетто	кг	22.5	27.0	31.5
Размеры (ШГВ)	мм	438 x 460 x 579	438 x 460 x 810	438 x 460 x 974
Комплектация		Предохранительный клапан, комплект анкерov		

ТАБЛИЦЫ СРАВНЕНИЯ

ЭЛЕКТРИЧЕСКИЕ НАКОПИТЕЛЬНЫЕ ВОДОНАГРЕВАТЕЛИ СТАНДАРТНОГО ОБЪЕМА

NOVA



Модель		Nova 50 V Slim	Nova 50 V	Nova 80 V	Nova 100 V
Артикул		111 019	111 022	111 023	111 024
Объем	л	50	50	80	100
Тип размещения		Вертикальный			
Поверхность внутр. бака		Биостеклофарфор			
Нагрев. элемент (ТЭН)		EcoDryHeat			
Мощность режимов нагрева	Вт	2 000			
Время нагрева на Δt 45°C	мин	105	105	170	210
УЗО		+			
Вес нетто	кг	16.8	16.5	21.2	24.4
Размеры (ШГВ)	мм	365 x 378 x 722	445 x 459 x 527	445 x 459 x 751	445 x 459 x 903
Комплектация		Предохранительный клапан, комплект анкерov			

ТАБЛИЦЫ СРАВНЕНИЯ

ЭЛЕКТРИЧЕСКИЕ НАКОПИТЕЛЬНЫЕ МАЛОЛИТРАЖНЫЕ ВОДОНАГРЕВАТЕЛИ



BLITZ — IBL

Модель		IBL 10 O	IBL 10 U	IBL 15 O	IBL 15 U
Артикул		151 033	151 105	151 034	151 106
Объем	л	10	10	15	15
Тип размещения		Над раковиной	Под раковиной	Над раковиной	Под раковиной
Поверхность внутр. бака		Нержавеющая сталь G.5			
Нагрев. элемент (ТЭН)		Медный			
Мощность режимов нагрева	Вт	1 500 / 2 500			
Время нагрева на Δt 45°C	мин	13	13	18	18
УЗО		-			
Вес нетто	кг	5.6	5.6	6.5	6.5
Размеры (ШГВ)	мм	290 x 291 x 420	290 x 291 x 420	316 x 318 x 455	316 x 318 x 455
Комплектация		Предохранительный клапан, комплект анкерov			



DRIFT

Модель		Drift 5 O	Drift 5 U	Drift 10 O	Drift 10 U	Drift 15 O	Drift 15 U
Артикул		151 154	151 155	151 130	151 131	151 132	151 133
Объем	л	5		10		15	
Тип размещения		Над раковиной	Под раковиной	Над раковиной	Под раковиной	Над раковиной	Под раковиной
Поверхность внутр. бака		Нержавеющая сталь G.5					
Нагрев. элемент (ТЭН)		Медный					
Мощность режимов нагрева	Вт	1 200		1 500			
Время нагрева на Δt 45°C	мин	13		17		27	
УЗО		+					
Вес нетто	кг	3.7		4.9		5.8	
Размеры (ШГВ)	мм	260 x 278 x 213		260 x 278 x 357		260 x 278 x 456	
Комплектация		Предохранительный клапан, комплект анкерov					



INOX CASK — IC

Модель		IC 10 O	IC 10 U	IC 15 O	IC 15 U
Артикул		151 156	151 157	151 158	151 159
Объем	л	10		15	
Тип размещения		Над раковиной	Под раковиной	Над раковиной	Под раковиной
Поверхность внутр. бака		Нержавеющая сталь G.5			
Нагрев. элемент (ТЭН)		TitaniumHeat			
Мощность режимов нагрева	Вт	1 500			
Время нагрева на Δt 45°C	мин	21		31	
УЗО		+			
Вес нетто	кг	4.9		5.7	
Размеры (ШГВ)	мм	270 x 285 x 380		270 x 285 x 465	
Комплектация		Предохранительный клапан, комплект анкерov, дренажная трубка 1.5 м			

ТАБЛИЦЫ СРАВНЕНИЯ

ЭЛЕКТРИЧЕСКИЕ НАКОПИТЕЛЬНЫЕ МАЛОЛИТРАЖНЫЕ ВОДОНАГРЕВАТЕЛИ

НIT PRO — Н (PRO)



Модель		Н 5 О (pro)	Н 5 U (pro)	Н 10 О (pro)	Н 10 U (pro)	Н 15 О (pro)	Н 15 U (pro)	Н 30 О (pro)	Н 30 U (pro)
Артикул		111 098	111 099	111 001	111 002	111 003	111 004	111 005	111 062
Объем	л	5		10		15		30	
Тип размещения		Над раковиной	Под раковиной	Над раковиной	Под раковиной	Над раковиной	Под раковиной	Над раковиной	Под раковиной
Поверхность внутр. бака		Биостеклофарфор							
Нагрев. элемент (ТЭН)		TitaniumHeat							
Мощность режимов нагрева	Вт	1500							
Время нагрева на Δt 45°C	мин	10.5		21		31.5		63.0	
УЗО		-							
Вес нетто	кг	4.9		7.0		8.4		12.3	
Размеры (ШГВ)	мм	290 x 278 x 310		345 x 304 x 366		385 x 335 x 406		455 x 408 x 476	
Комплектация		Предохранительный клапан, монтажный комплект							



YONA

Модель		Yona 7 U	
Артикул		111 223	
Объем	л	7	
Тип размещения		Напольное	
Поверхность внутр. бака		Сталь с покрытием Биостеклофарфор	
Нагрев. элемент (ТЭН)			
Мощность режимов нагрева	Вт	1500	
Время нагрева на Δt 45°C	мин	14	
УЗО		-	
Вес нетто	кг	5	
Размеры (ШГВ)	мм	255 x 386 x 250	
Комплектация		Предохранительный клапан, руководство по эксплуатации	

DAY



Модель		Day 7 O	Day 7 U	Day 10 O	Day 10 U	Day 15 O	Day 15 U
Артикул		111 208	111 209	111 210	111 211	111 212	111 213
Объем	л	7	7	10	10	15	15
Тип размещения		Вертикальный, Над / Под раковиной					
Поверхность внутр. бака		Сталь с покрытием Биостеклофарфор					
Нагрев. элемент (ТЭН)							
Мощность режимов нагрева	Вт	1500					
Время нагрева на Δt 45°C	мин	15	15	21	21	32	32
УЗО		+					
Вес нетто	кг	7.5		9.6		13.0	
Размеры (ШГВ)	мм	246 x 262 x 398		277 x 291 x 416		315 x 326 x 448	
Комплектация		Предохранительный клапан, комплект анкеров					

ТАБЛИЦЫ СРАВНЕНИЯ

ЭЛЕКТРИЧЕСКИЕ ПРОТОЧНЫЕ НАПОРНЫЕ ВОДОНАГРЕВАТЕЛИ



HUDSON

Модель		Hudson 7000	Hudson 8500
Артикул		211 110	211 111
Напряжение / Частота	В/Гц	230 / 50	
Мощность режимов нагрева	Вт	7000	8500
Мин. сечение кабеля 230/400 В	мм ²	4	6
Производительность (Δt=25°C)	л/мин	4	4.9
Производительность (Δt=35°C)	л/мин	2.9	3.5
Номинальное давление	МПа	0.7	
Тип управления		Электронный	
УЗО		-	
Размеры (ШГВ)	мм	230 x 87 x 414	
Комплектация		Монтажный набор	



TOPFLOW

Модель		Topflow 6000	Topflow 8000	Topflow 10000	Topflow 15000
Артикул		211 018	211 019	211 020	211 021
Напряжение / Частота	В/Гц	230 / 400		400 ~ / 50	
Мощность режимов нагрева	Вт	6000	8000	10000	15000
Мин. сечение кабеля 230/400 В	мм ²	4.0 / 2.5	4.0 / 4.0	6.0 / 4.0	- / 4.0
Производительность (Δt=25°C)	л/мин	3.4	4.6	5.7	8.5
Производительность (Δt=35°C)	л/мин	2.5	3.3	4.1	6.2
Номинальное давление	МПа	1.0			
Тип управления		Электронное			
УЗО		-			
Размеры (ШГВ)	мм	200 x 120 x 350			
Комплектация		Монтажный набор, универсальный шаблон для установки			



TOPFLOW PRO

Модель		Topflow Pro 21000	Topflow Pro 24000
Артикул		211 022	211 023
Напряжение / Частота	В/Гц	400 ~ / 50	
Мощность режимов нагрева	Вт	21000	24000
Минимальное сечение кабеля	мм ²	6.0	10.0
Производительность (Δt=25°C)	л/мин	11.8	13.8
Производительность (Δt=35°C)	л/мин	8.5	9.8
Номинальное давление	МПа	1.0	
Тип управления		Электронное	
УЗО		-	
Размеры (ШГВ)	мм	257 x 125 x 477	
Комплектация		Монтажный набор, универсальный шаблон для установки	

ТАБЛИЦЫ СРАВНЕНИЯ

ЭЛЕКТРИЧЕСКИЕ ПРОТОЧНЫЕ НАПОРНЫЕ ВОДОНАГРЕВАТЕЛИ

TREND



Модель		Trend 4500	Trend 6000
Артикул		211 029	211 024
Напряжение / Частота	В/Гц	230 ~ / 50	
Мощность режимов нагрева	Вт	4500	6000
Минимальное сечение кабеля	мм ²	2.5	4.0
Производительность (Δt=25°C)	л/мин	2.6	3.4
Производительность (Δt=35°C)	л/мин	1.8	2.5
Номинальное давление	МПа	1.0	
Тип управления		Электронное	
УЗО		-	
Размеры (ШГВ)	мм	190 x 90 x 157	
Комплектация		Монтажный набор, крепежная планка	

ONYX



Модель		Onyx 6500	Onyx 8000	Onyx 10000
Артикул		211 038	211 039	211 040
Напряжение / Частота	В/Гц	230 ~ / 50		
Мощность режимов нагрева	Вт	3500 / 6500	4000 / 8000	6600 / 10000
Минимальное сечение кабеля	мм ²	4.0	6.0	10.0 / 2.5
Производительность (Δt=25°C)	л/мин	3.6	4.5	5.0
Производительность (Δt=35°C)	л/мин	2.5	3.2	3.6
Номинальное давление	МПа	0.7		
Тип управления		Механическое / Гидравлическое		
УЗО		-		
Размеры (ШГВ)	мм	310 x 103 x 184		
Комплектация		Монтажный комплект		



НІТСН

Модель		Hitch 3500
Артикул		211 117
Напряжение / Частота	В/Гц	230 ~ / 50
Мощность режимов нагрева	Вт	3500
Минимальное сечение кабеля	мм ²	1.5
Производительность (Δt=25°C)	л/мин	2
Производительность (Δt=35°C)	л/мин	1.4
Номинальное давление	МПа	0.6
Тип управления		Гидравлический
УЗО		-
Размеры (ШГВ)	мм	105.5 x 69 x 223.5
Комплектация		Монтажный комплект

ТАБЛИЦЫ СРАВНЕНИЯ

ЭЛЕКТРИЧЕСКИЕ ПРОТОЧНЫЕ НАПОРНЫЕ ВОДОНАГРЕВАТЕЛИ



IVAR

Модель		Ivar 3500
Артикул		211 118
Напряжение / Частота	В/Гц	230 ~ / 50
Максимальная мощность	Вт	3500
Минимальное сечение кабеля	мм ²	1.5
Производительность (Δt=25°C)	л/мин	2
Производительность (Δt=35°C)	л/мин	1.4
Номинальное давление	МПа	0.6
Тип управления		Гидравлический
УЗО		-
Размеры (ШГВ)	мм	105.5 x 69 x 223.5
Комплектация		Монтажный комплект

ЭЛЕКТРИЧЕСКИЕ ПРОТОЧНЫЕ БЕЗНАПОРНЫЕ ВОДОНАГРЕВАТЕЛИ



OSCAR

Модель		Oscar 3500	Oscar 3500	Oscar 6500
Артикул		211 211	211 212	211 213
Напряжение / Частота	В/Гц	230 ~ / 50		230 / 400 ~ / 50
Максимальная мощность	Вт	7000	8500	
Минимальное сечение кабеля	мм ²	2.5	4	6
Производительность (Δt=25°C)	л/мин	1.9	3	3.6
Производительность (Δt=35°C)	л/мин		2.1	2.5
Номинальное давление	МПа		0	
Тип управления			Механический	
УЗО			-	
Размеры (ШГВ)	мм		310 x 106 x 184	
Комплектация			Монтажный набор, душевой набор, излив	



URBAN

Модель		Urban 3500 tap	Urban 5500 tap	Urban 3500 shower	Urban 5500 shower	Urban 3500 combi	Urban 5500 combi	Urban 6500 combi
Артикул		211 044	211 047	211 045	211 048	211 046	211 049	211 050
Напряжение / Частота	В/Гц	230 ~ / 50						
Мощность режимов нагрева	Вт	3500	5500	3500	5500	3500	5500	6500
Мин. сечение кабеля	мм ²	1.5	4.0	1.5	4.0	1.5	4.0	1.5
Производительность (Δt=25°C)	л/мин	2.0	3.0	2.0	3.0	2.0	3.0	3.7
Производительность (Δt=35°C)	л/мин	1.3	2.2	1.3	2.2	1.3	2.2	2.6
Номинальное давление	МПа	0						
Тип управления		Механическое						
УЗО		-						
Размеры (ШГВ)	мм	272 x 103 x 173						
Комплектация		Излив, кабель с евровилкой (только для Urban 3500 tap), монтажный набор	Душевая лейка, душевой шланг, держатель, кабель с евровилкой (только для Urban 3500 shower), монтажный набор			Излив, душевая лейка, душевой шланг, держатель, переходник, кабель с евровилкой (только для Urban 3500 combi), монтажный набор		

ТАБЛИЦЫ СРАВНЕНИЯ

ЭЛЕКТРИЧЕСКИЕ ПРОТОЧНЫЕ ВОДОНАГРЕВАТЕЛИ-КРАНЫ



TESORO

Модель		Tesoro 3500
Артикул		211 216
Напряжение / Частота	В/Гц	220 / 50
Мощность режимов нагрева	Вт	3500
Минимальное сечение кабеля	мм ²	1.5
Производительность ($\Delta t=25^{\circ}\text{C}$)	л/мин	2.0
Производительность ($\Delta t=35^{\circ}\text{C}$)	л/мин	1.4
Номинальное давление	МПа	0.7
Тип управления		Механический регулятор, сенсорный дисплей
УЗО		+
Размеры (ШГВ)	мм	
Комплектация		Кабель с евровилкой и УЗО, установочный комплект



TIRRENO

Модель		Tirreno 3500
Артикул		211 215
Напряжение / Частота	В/Гц	220 / 50
Мощность режимов нагрева	Вт	3500
Минимальное сечение кабеля	мм ²	1.5
Производительность ($\Delta t=25^{\circ}\text{C}$)	л/мин	2.0
Производительность ($\Delta t=35^{\circ}\text{C}$)	л/мин	1.4
Номинальное давление	МПа	0.7
Тип управления		Механический регулятор, сенсорный дисплей
УЗО		+
Размеры (ШГВ)	мм	
Комплектация		Кабель с евровилкой и УЗО, установочный комплект



JAM

Модель		Jam 3000
Артикул		211 028
Напряжение / Частота	В/Гц	230 ~ / 50
Мощность режимов нагрева	Вт	3000
Минимальное сечение кабеля	мм ²	1.5
Производительность ($\Delta t=25^{\circ}\text{C}$)	л/мин	1.7
Производительность ($\Delta t=35^{\circ}\text{C}$)	л/мин	1.2
Номинальное давление	МПа	0.7
Тип управления		Механическое
УЗО		+
Размеры (ШГВ)	мм	104 x 226 x 438
Комплектация		Кабель с евровилкой и УЗО, установочный комплект

ТАБЛИЦЫ СРАВНЕНИЯ

ЭЛЕКТРИЧЕСКИЕ ПРОТОЧНЫЕ ВОДОНАГРЕВАТЕЛИ-КРАНЫ

RUBY



Модель		Ruby 3000
Артикул		211 034
Напряжение / Частота	В/Гц	230 ~ / 50
Мощность режимов нагрева	Вт	3000
Минимальное сечение кабеля	мм ²	1.5
Производительность (Δt=25°C)	л/мин	1.7
Производительность (Δt=35°C)	л/мин	1.2
Номинальное давление	МПа	0.7
Тип управления		Механическое
УЗО		+
Размеры (ШГВ)	мм	94 x 54 – 290 x 315 – 415
Комплектация		Кабель с евровилкой и УЗО, установочный комплект

FOCUS



Модель		Focus 3000
Артикул		211 033
Напряжение / Частота	В/Гц	230 ~ / 50
Мощность режимов нагрева	Вт	3000
Минимальное сечение кабеля	мм ²	1.5
Производительность (Δt=25°C)	л/мин	1.7
Производительность (Δt=35°C)	л/мин	1.2
Номинальное давление	МПа	0.7
Тип управления		Механическое
УЗО		+
Размеры (ШГВ)	мм	105 x 193 x 438
Комплектация		Кабель с евровилкой и УЗО, душевая лейка со шлангом, установочный комплект

CORUNNA



Модель		Corunna 3000
Артикул		211 058
Напряжение / Частота	В/Гц	230 ~ / 50
Мощность режимов нагрева	Вт	3000
Минимальное сечение кабеля	мм ²	1.5
Производительность (Δt=25°C)	л/мин	2.0
Производительность (Δt=35°C)	л/мин	1.8
Номинальное давление	МПа	0.7
Тип управления		Механическое
УЗО		+
Размеры (ШГВ)	мм	100 x 180 x 350
Комплектация		Кабель с евровилкой и УЗО, установочный комплект

ТАБЛИЦЫ СРАВНЕНИЯ

ЭЛЕКТРИЧЕСКИЕ ПРОТОЧНЫЕ ВОДОНАГРЕВАТЕЛИ-КРАНЫ



НОТТУ

Модель		Hotty 3000
Артикул		211 027
Напряжение / Частота	В/Гц	230 ~ / 50
Мощность режимов нагрева	Вт	3000
Минимальное сечение кабеля	мм ²	1.5
Производительность ($\Delta t=25^{\circ}\text{C}$)	л/мин	1.7
Производительность ($\Delta t=35^{\circ}\text{C}$)	л/мин	1.2
Номинальное давление	МПа	0.7
Тип управления		Механическое
УЗО		+
Размеры (ШГВ)	мм	97 x 233 x 415
Комплектация		Кабель с евровилкой и УЗО, установочный комплект



YOGA

Модель		Yoga 3000
Артикул		211 032
Напряжение / Частота	В/Гц	230 ~ / 50
Мощность режимов нагрева	Вт	3000
Минимальное сечение кабеля	мм ²	1.5
Производительность ($\Delta t=25^{\circ}\text{C}$)	л/мин	1.7
Производительность ($\Delta t=35^{\circ}\text{C}$)	л/мин	1.2
Номинальное давление	МПа	0.7
Тип управления		Механическое
УЗО		+
Размеры (ШГВ)	мм	94 x 54 – 190 x 314 – 414
Комплектация		Кабель с евровилкой и УЗО, установочный комплект

ТАБЛИЦЫ СРАВНЕНИЯ

ЭЛЕКТРИЧЕСКИЕ НАПОЛЬНЫЕ ВОДОНАГРЕВАТЕЛИ

PRAKTIK FLOOR — IRP F



Модель		IRP 200 F	IRP 280 F
Артикул		151 056	151 057
Объем	л	200	280
Тип размещения		Напольный	
Поверхность внутр. бака		Нержавеющая сталь G.5	
Нагрев. элемент (ТЭН)		TitaniumHeat	
Мощность режимов нагрева	Вт	2000 / 4000 / 6000	
Время нагрева на Δt 45°C	мин	100	140
УЗО		-	
Вес нетто	кг	42.4	55.7
Размеры (ШГВ)	мм	560 x 672 x 1216	560 x 672 x 1593
Комплектация		Предохранительный клапан, ножки для напольной установки	

ROUND PLUS FLOOR — IR



Модель		IR 150 V	IR 200 V	IR 300 V
Артикул		151 122	151 054	151 055
Объем	л	150	200	300
Тип размещения		Напольный		
Поверхность внутр. бака		Нержавеющая сталь G.5		
Нагрев. элемент (ТЭН)		Медный		
Мощность режимов нагрева	Вт	2000 / 4000 / 6000		
Время нагрева на Δt 45°C	мин	76	99	149
УЗО		-		
Вес нетто	кг	30.5	37.0	47.0
Размеры (ШГВ)	мм	530 x 530 x 940	530 x 530 x 1185	630 x 630 x 1215
Комплектация		Выносная панель управления с кабелем 5м, предохранительный клапан G3/4, обратный клапан G 1, муфта переходник с G 1 на G3/4, ножки для напольной установки		

TITANIUMHEAT FLOOR — ER



Модель		ER 200 V	ER 300 V
Артикул		111 040	111 041
Объем	л	200	300
Тип размещения		Напольный	
Поверхность внутр. бака		Биостеклофарфор	
Нагрев. элемент (ТЭН)		TitaniumHeat	
Мощность режимов нагрева	Вт	2000 / 4000 / 6000	
Время нагрева на Δt 45°C	мин	115	170
УЗО		-	
Вес нетто	кг	56.70	73.80
Размеры (ШГВ)	мм	560 x 672 x 1216	560 x 672 x 1705
Комплектация		Предохранительный клапан, ножки для напольной установки	

ТАБЛИЦЫ СРАВНЕНИЯ

КОМБИНИРОВАННЫЕ ВОДОНАГРЕВАТЕЛИ



NIXEN

Модель		Nixen 150 F (Combi)	Nixen 200 F (Combi)	Nixen 250 F (Combi)	Nixen 300 F (Combi)
Артикул		151 221	151 222	151 223	151 224
Объем	л	150	200	250	300
Тип размещения		Напольный			
Поверхность внутреннего бака и теплообменника		Нержавеющая сталь			
Вес нетто	кг	27.9	35.8	46.2	53.4
Площадь теплообменника	м ²	0.86	0.86	0.94	1.13
Мощность теплообменника	Вт	17 000	17 000	19 000	24 000
Время нагрева на Δt 45°C от теплообменника	мин	34	40	37	53
Размеры (ШГВ)	мм	520 x 520 x 1085	520 x 520 x 1365	520 x 520 x 1604	520 x 520 x 1864

FLAT COMBI



Модель		Flat 80 V Combi	Flat 100 V Combi
Артикул		151 184	151 185
Объем	л	80	100
Тип размещения		Вертикальный / Горизонтальный	
Поверхность внутреннего бака и теплообменника		Нержавеющая сталь G.5	
Вес нетто	кг	22.0	26.0
Площадь теплообменника	м ²	0.4	0.4
Мощность ТЭНа	Вт	2000	
Время нагрева на Δt 45°C от электрического ТЭНа	мин	136	170
Макс. мощность теплообменников	Вт	20000	
Время нагрева на Δt 45°C от теплообменника	мин	15	18
Размеры (ШГВ)	мм	510 x 288 x 1100	510 x 288 x 1325

COMBI INOX PRO — IRP (COMBI) PRO



Модель		IRP 200 V (combi) PRO	IRP 280 V (combi) PRO	IRP 280 V (combi) PRO
Артикул		151 160	151 161	151 236
Объем	л	200	280	300
Тип размещения		Напольный		
Поверхность внутреннего бака и теплообменника		Нержавеющая сталь G.5		
Вес нетто	кг	60.4	73.7	76.7
Площадь теплообменника	м ²	2 x 0.7		
Мощность ТЭНа	Вт	2000 / 4000 / 6000		
Время нагрева на Δt 45°C от электрического ТЭНа	мин	100	140	150
Макс. мощность теплообменников	Вт	48 000 (2 x 24 000)		
Время нагрева на Δt 45°C от теплообменников	мин	30 / 15	40 / 20	45 / 22
Размеры (ШГВ)	мм	560 x 672 x 1215	560 x 672 x 1595	560 x 672 x 1705
Комплектация		Предохранительный клапан, ножки для напольной установки		

ТАБЛИЦЫ СРАВНЕНИЯ

КОМБИНИРОВАННЫЕ ВОДОНАГРЕВАТЕЛИ

COMBI INOX — IRP (COMBI)



Модель		IRP 150 V (combi)	IRP 200 V (combi)	IRP 280 V (combi)	IRP 300 V (combi)
Артикул		151 082	151 083	151 084	151 104
Объем	л	150	200	280	300
Тип размещения		Напольный			
Поверхность внутреннего бака и теплообменника		Нержавеющая сталь G.5			
Вес нетто	кг	42.2	51.4	64.7	67.7
Площадь теплообменника	м ²	0.7			
Мощность ТЭНа	Вт	2000 / 4000 / 6000			
Время нагрева на Δt 45°C от электрического ТЭНа	мин	75	100	140	150
Макс. мощность теплообменника	Вт	24000			
Время нагрева на Δt 45°C от теплообменника	мин	32	42	58	64
Размеры (ШГВ)	мм	560 x 672 x 960	560 x 672 x 1215	560 x 672 x 1595	560 x 672 x 1705
Комплектация		Предохранительный клапан, ножки для напольной установки			

COMBI — ER (COMBI)



Модель		ER 80 V (combi)	ER 100 V (combi)	ER 120 V (combi)	ER 150 V (combi)	ER 200 V (combi)	ER 300 V (combi)
Артикул		111 042	111 043	111 044	111 045	111 046	111 047
Объем	л	80	100	120	150	200	300
Тип размещения		Напольный					
Поверхность внутреннего бака и теплообменника		Биостеклофарфор					
Вес нетто	кг	41	46	49	63	74	101
Площадь теплообменника	м ²	0.59	0.73	0.73	1.23	1.38	1.82
Мощность ТЭНа	Вт	1 500					
Время нагрева на Δt 45°C от электрического ТЭНа	мин	176	220	264	331	189	283
Макс. мощность теплообменника	Вт	14600	18100	18100	30800	34600	45500
Время нагрева на Δt 45°C от теплообменника	мин	18	17	20	15	18	21
Размеры (ШГВ)	мм	500 x 562 x 850	500 x 562 x 978	500 x 562 x 1 116	500 x 562 x 1 325	540 x 637 x 1 453	620 x 717 x 1 535

ТАБЛИЦЫ СРАВНЕНИЯ

ЭЛЕКТРИЧЕСКИЕ ОТОПИТЕЛЬНЫЕ КОТЛЫ



TESLA 6–12 Wi-Fi



Модель		Tesla 6–12 Wi-Fi
Артикул		511 401
Тип котла		Одноконтурный
Мощность	кВт	6.0 / 9.0 / 12.0
Объем расширительного бака	л	6
Площадь отопления	м²	50–120
Диапазон темп.в контуре отопления (радиаторы)	°С	30–80
Диапазон темп.в контуре отопления (теплый пол)	°С	30–60
Диапазон темп.в контуре ГВС	°С	30–70
Вес нетто	кг	22
Размеры (ШГВ)	мм	402 x 250 x 660
Напряжение/Частота	В/Гц	230 ~ / 400 ~ / 50
Подключение трехходового клапана и датчика бойлера		+
Подключение беспроводного комнатного термостата		+
Получение данных о погоде из Интернета		+
Комплектация		Монтажный комплект



TESLA 12–24 Wi-Fi (DOUBLE)



Модель		Tesla 12–24 Wi-Fi (Double)
Артикул		511 402
Тип котла		Двухконтурный
Мощность	кВт	12.0 / 15.0 / 18.0 / 21.0 / 24.0
Объем расширительного бака	л	6
Площадь отопления	м²	120–240
Диапазон темп.в контуре отопления (радиаторы)	°С	30–80
Диапазон темп.в контуре отопления (теплый пол)	°С	30–60
Диапазон темп.в контуре ГВС	°С	30–60
Давление в системе отопления	МПа	0.05–0.3
Вес нетто	кг	25
Размеры (ШГВ)	мм	452 x 250 x 710
Напряжение/Частота	В/Гц	400 ~ / 50
Подключение трехходового клапана и датчика бойлера		-
Подключение беспроводного комнатного термостата		+
Получение данных о погоде из Интернета		+
Комплектация		Монтажный комплект



SKIF Wi-Fi



Модель		Skif 5-12 Wi-Fi
Артикул		511 301
Тип котла		одноконтурный
Мощность	кВт	5.0 / 8.0 / 10.0 / 12.0
Объем расширительного бака	л	6
Площадь отопления	м²	40 – 120
Диапазон темп. в контуре отопления (радиаторы)	°С	30 – 85
Диапазон темп. в контуре отопления (теплый пол)	°С	30 – 60
Напряжение / Частота	В/Гц	230 / 400 ~ / 50
Вес нетто	кг	23.0
Размеры (ШГВ)		390 x 254 x 655
Подключение трёхходового смесительного клапана и датчика бойлера		+
Подключение беспроводного комнатного термостата		+
Получение данных о погоде на улице из интернет		+
Комплектация		Монтажный комплект

ТАБЛИЦЫ СРАВНЕНИЯ

ЭЛЕКТРИЧЕСКИЕ ОТОПИТЕЛЬНЫЕ КОТЛЫ



GRIZZLY Wi-Fi



Модель		Grizzly 5-12 Wi-Fi
Артикул		511 001
Тип котла		одноконтурный
Мощность	кВт	5.0 / 8.0 / 10.0 / 12.0
Объём расширительного бака	л	6
Площадь отопления	м²	40 – 120
Диапазон темп. в контуре отопления (радиаторы)	°С	30 – 85
Диапазон темп. в контуре отопления (теплый пол)	°С	30 – 60
Напряжение / Частота	В/Гц	230 / 400 – / 50
Вес нетто	кг	23.0
Размеры (ШГВ)		390 x 254 x 655
Подключение трёхходового смесительного клапана и датчика бойлера		-
Подключение беспроводного комнатного термостата		+
Получение данных о погоде на улице из интернет		+
Комплектация		Монтажный комплект

ТРЕХХОДОВЫЕ КЛАПАНЫ



dLine

Модель		dLine U	dLine T	dLine S
Артикул		511 903	511 902	511 901
Присоединительный размер резьбы			G 3/4	
Рабочее давление	МПа		0.05–0.3	
Напряжение/Частота	В/Гц		220 / 50	
Рабочий диапазон температуры	°С		2–90	
Материал корпуса			Латунь	
Пропускная способность Kvs	м³/ч		4.38	
Длина провода погружного датчика температуры NTC	м	3		
Сопротивление датчика температуры NTC	кОм		10	
Размеры (ШГВ) Клапан с электроприводом		162.2 x 60 x 104	152 x 62 x 85.5	162.2 x 60 x 104
Размеры (ШГВ) Клапан с электроприводом		82 x 60 x 35	89 x 62 x 34	82 x 60 x 35
Комплектация		Трёхходовой клапан с электроприводом, гидравлический трёхходовой клапан, кабель электрического привода, погружной датчик температуры NTC		

ТАБЛИЦЫ СРАВНЕНИЯ

ГАЗОВЫЕ ПРОТОЧНЫЕ ВОДОНАГРЕВАТЕЛИ



SENSOR — S MD

Модель		S 20 MD	S 20 MD (Art Black)	S 20 MD (Art Red)
Артикул		351 107	351 111	351 112
Цвет		белый	Черный	Красный
Вид розжига		автоматический электронный		
Номинальная мощность	кВт	20		
Производительность при $\Delta t=25^{\circ}\text{C}$	л/мин	10		
Номинальное давление природного газа	кПа	1.3		
Номинальное давление сжиженного газа	кПа	2.9		
Расход природного газа	м ³ /час	1.8		
Расход сжиженного газа	м ³ /час	0.65		
Вес нетто	кг	8.9		
Размеры (ШГВ)	мм	350 x 185 x 635		
Комплектация		Монтажный комплект		

EMERALD — E MD



Модель		E 22 MD
Артикул		351 110
Цвет		Белый
Вид розжига		автоматический электронный
Номинальная мощность	кВт	22.0
Производительность при $\Delta t=25^{\circ}\text{C}$	л/мин	11.0
Номинальное давление природного газа	кПа	1.3
Номинальное давление сжиженного газа	кПа	2.9
Расход природного газа	м ³ /час	2.0
Расход сжиженного газа	м ³ /час	0.7
Вес нетто	кг	9.7
Размеры (ШГВ)	мм	350 x 188 x 610
Комплектация		Монтажный комплект

GRAND PRO — G TD (PRO)



Модель		G 20 TD (Pro)
Артикул		351104
Цвет		перламутрово-белый
Вид розжига		автоматический электронный
Номинальная мощность	кВт	20
Производительность при $\Delta t=25^{\circ}\text{C}$	л/мин	10
Номинальное давление природного газа	кПа	1.3
Номинальное давление сжиженного газа	кПа	2.9
Расход природного газа	м ³ /час	1.8
Расход сжиженного газа	м ³ /час	0.65
Вес нетто	кг	10.5
Размеры (ШГВ)	мм	350 x 185 x 635
Комплектация		Монтажный комплект, дымоходная труба

ТАБЛИЦЫ СРАВНЕНИЯ

ГАЗОВЫЕ ПРОТОЧНЫЕ ВОДОНАГРЕВАТЕЛИ

TION



Модель		Thermex T 20 D
Артикул		351 113
Цвет		Белый
Вид розжига		Автоматический электронный
Номинальная мощность	кВт	20
Производительность при $\Delta t=25^{\circ}\text{C}$	л/мин	10
Номинальное давление природного газа	кПа	1274
Номинальное давление сжиженного газа	кПа	2940
Расход природного газа	м ³ /час	2
Расход сжиженного газа	м ³ /час	0.7
Вес нетто	кг	9.1
Размеры (ШГВ)	мм	340 x 118 x 610
Комплектация		Монтажный комплект

GRAND — G D



Модель		G 20 D Pearl white	G 20 D Silver	G 20 D Golden brown	G 28 D Pearl white
Артикул		351 102	351 101	351 103	351 105
Цвет		перламутрово-белый	серебристый	золотистый	перламутрово-белый
Вид розжига		автоматический электронный			
Номинальная мощность	кВт	20			28
Производительность при $\Delta t=25^{\circ}\text{C}$	л/мин	10			14
Номинальное давление природного газа	кПа	1.3			
Номинальное давление сжиженного газа	кПа	2.9			
Расход природного газа	м ³ /час	1.8			2.35
Расход сжиженного газа	м ³ /час	0.65			0.84
Вес нетто	кг	8.7			11.0
Размеры (ШГВ)	мм	350 x 185 x 635			400 x 185 x 675
Комплектация		Монтажный комплект			

GRAND ECO — G D ECO



Модель		G 20 D Eco
Артикул		351104
Цвет		перламутрово-белый
Вид розжига		автоматический электронный
Номинальная мощность	кВт	20
Производительность при $\Delta t=25^{\circ}\text{C}$	л/мин	10
Номинальное давление природного газа	кПа	1.3
Номинальное давление сжиженного газа	кПа	2.9
Расход природного газа	м ³ /час	1.8
Расход сжиженного газа	м ³ /час	0.65
Вес нетто	кг	8.7
Размеры (ШГВ)	мм	350 x 185 x 610
Комплектация		Монтажный комплект

ТАБЛИЦЫ СРАВНЕНИЯ

ГАЗОВЫЕ ПРОТОЧНЫЕ ВОДОНАГРЕВАТЕЛИ



BASIC—BD

Модель		B20D White	B20D Silver
Артикул		351 108	351 109
Цвет		Белый	Серебристый
Вид розжига		автоматический электронный	
Номинальная мощность	кВт	20	
Производительность при $\Delta t=25^{\circ}\text{C}$	л/мин	10	
Номинальное давление природного газа	кПа	1.3	
Номинальное давление сжиженного газа	кПа	2.9	
Расход природного газа	м ³ /час	1.8	
Расход сжиженного газа	м ³ /час	0.65	
Вес нетто	кг	7.9	
Размеры (ШГВ)	мм	330 x 188 x 550	
Комплектация		Монтажный комплект	

ТАБЛИЦЫ СРАВНЕНИЯ

КОНВЕКТОРЫ



FRAME E / E Wi-Fi



Модель		Frame 1000 E / Frame 1000 E Wi-Fi	Frame 1500 E / Frame 1500 E Wi-Fi	Frame 2000 E / Frame 2000 E Wi-Fi
Артикул		401 011 / 401 017	401 012 / 401 018	401 013 / 401 019
Установка		настенная / напольная		
Площадь обогрева	м ²	5 – 15	10 – 20	15 – 25
Материал корпуса		сталь		
Управление		электронное (пульт ДУ)		
Мощность	Вт	500 / 1000	750 / 1500	1000 / 2000
Класс защиты от поражения электротоком		I		
Управление по Wi-Fi		+ (на моделях Wi-Fi)		
Подключение беспроводного комнатного термостата		+		
Вес нетто	кг	4.1	4.8	5.6
Размеры (ШГВ)	мм	600 x 60 x 380	760 x 60 x 380	920 x 60 x 380
Комплектация		пульт ДУ (на моделях без Wi-Fi), кронштейн для настенного монтажа, шасси для напольной установки, монтажный комплект		

COZY



Модель		Cozy 1	Cozy 1,5	Cozy 2
Артикул		401 030	401 031	401 032
Установка		Напольная /Настенная		
Площадь обогрева	м ²	5–15	10–20	15–25
Материал корпуса		Сталь		
Управление		Механическое		
Мощность	Вт	500/1000	750 / 1500	1000/2000
Класс защиты от поражения электротоком		I		
Управление по Wi-Fi		–		
Подключение беспроводного комнатного термостата		–		
Вес нетто	кг	3.3	4.0	5.3
Размеры (ШГВ)	мм	460 x 103 x 400	595 x 103 x 400	830 x 103 x 400
Комплектация		Кронштейн для настенного монтажа, шасси для напольной установки, монтажный комплект		

FRAME M



Модель		Frame 1000 M	Frame 1500 M	Frame 2000 M
Артикул		401 008	401 009	401 010
Установка		настенная / напольная		
Площадь обогрева	м ²	5 – 15	10 – 20	15 – 25
Материал корпуса		сталь		
Управление		механическое		
Мощность	Вт	500 / 1000	750 / 1500	1000 / 2000
Класс защиты от поражения электротоком		I		
Управление по Wi-Fi		–		
Подключение беспроводного комнатного термостата		–		
Вес нетто	кг	4.1	4.8	5.6
Размеры (ШГВ)	мм	600 x 60 x 380	760 x 60 x 380	920 x 60 x 380
Комплектация		кронштейн для настенного монтажа, шасси для напольной установки, монтажный комплект		

ТАБЛИЦЫ СРАВНЕНИЯ

КОНВЕКТОРЫ

SPOT



Модель		Spot 1000M	Spot 1500M	Spot 2000M
Артикул		401 026	401 027	401 028
Установка		Напольная / Настенная		
Площадь обогрева	м ²	5–15	10–20	15–25
Материал корпуса		Сталь		
Управление		Механическое		
Мощность	Вт	500 / 1000	750 / 1500	1000 / 2000
Класс защиты от поражения электротоком		I		
Управление по Wi-Fi		–		
Подключение беспроводного комнатного термостата		–		
Вес нетто	кг	3.3	4.0	5.3
Размеры (ШГВ)	мм	470 x 95 x 420	620 x 95 x 420	780 x 95 x 420
Комплектация		Кронштейн для настенного монтажа, шасси для напольной установки, монтажный комплект		

TOR M



Модель		Tor 1000M	Tor 1500M	Tor 2000M
Артикул		401 023	401 024	401 025
Установка		настенная / напольная		
Площадь обогрева	м ²	5 – 15	10 – 20	15 – 25
Материал корпуса		сталь		
Управление		механическое		
Мощность	Вт	400 / 600 / 1000	600 / 900 / 1500	800 / 1200 / 2000
Класс защиты от поражения электротоком		IP24		
Управление по Wi-Fi		–		
Подключение беспроводного комнатного термостата		–		
Вес нетто	кг	3.5	4.8	5.7
Размеры (ШГВ)	мм	440 x 55 x 400	610 x 55 x 400	760 x 55 x 400
Комплектация		Кронштейн для настенного монтажа, шасси для напольной установки, монтажный комплект		

PRONTO



Модель		Pronto 1500M Black	Pronto 1500M White	Pronto 2000M Black	Pronto 2000M White
Артикул		401 004	401 005	401 006	401 007
Установка		напольная			
Площадь обогрева	м ²	10 – 20	10 – 20	15 – 25	15 – 25
Материал корпуса		сталь			
Управление		механическое			
Мощность	Вт	650 / 850 / 1500		750 / 1250 / 2000	
Класс защиты от поражения электротоком		I			
Управление по Wi-Fi		–			
Подключение беспроводного комнатного термостата		–			
Вес нетто	кг	2.7			
Размеры (ШГВ)	мм	570 x 130 x 430	570 x 130 x 430	570 x 130 x 430	570 x 130 x 430
Комплектация		Ножки для напольной установки			

ТАБЛИЦЫ СРАВНЕНИЯ

ТЕПЛОВЕНТИЛЯТОР

DUOMO



Модель		Дуомо 2000
Артикул		401 401
Установка		Напольная
Площадь обогрева	м ²	15–25
Материал корпуса		Пластик
Управление		Механическое
Мощность	Вт	1300 / 2000
Класс защиты от поражения электотоком		I
Управление по Wi-Fi		–
Подключение беспроводного комнатного термостата		–
Вес нетто	кг	1.8
Размеры (ШГВ)	мм	230 x 230 x 635
Комплектация		Основание

ТАБЛИЦЫ СРАВНЕНИЯ

ТЕПЛОВЕНТИЛЯТОР



STELS

Модель		Stels 2000 E
Артикул		401 003
Установка		настенная
Площадь обогрева	м ²	15 – 25
Материал корпуса		пластик
Управление		электронное (пульт ДУ)
Мощность	Вт	1000 / 2000
Класс защиты от поражения электротоком		II
Управление по Wi-Fi		–
Подключение беспроводного комнатного термостата		–
Вес нетто	кг	2.3
Размеры (ШГВ)	мм	540 x 123 x 218
Комплектация		Пульт ДУ, кронштейн для настенного монтажа, монтажный комплект

ТЕПЛОВЫЕ ПУШКИ



BAZOOKA

Модель		Bazooka 2	Bazooka 3	Bazooka 4,5
Артикул		450 001	450 002	450 003
Установка			напольная	
Площадь обогрева	м ²	10 – 20	20 – 30	30 – 45
Материал корпуса			сталь	
Управление			механическое	
Мощность режимов нагрева	Вт	1000 / 2000	1500 / 3000	2250 / 4500
Напряжение / Частота	В/Гц		230 ~ / 50	
Мин.сечение медного кабеля	мм ²	1.5	1.5	2.5
Вес нетто	кг	3.2	3.5	3.7
Размеры (ШГВ)	мм		250 x 245 x 315	
Комплектация			Кабель с евровилкой	



STORM

Модель		Storm 2	Storm 3	Storm 5
Артикул		450 007	450 008	450 009
Установка			напольная	
Площадь обогрева	м ²	10 – 20	20 – 30	35 – 50
Материал корпуса			сталь	
Управление			механическое	
Мощность режимов нагрева	Вт	1000 / 2000	1500 / 3000	3000 / 5000
Напряжение / Частота	В/Гц		230 ~ / 50	
Мин.сечение медного кабеля	мм ²	1.5	1.5	2.5
Вес нетто	кг	1.7	2.9	4.3
Размеры (ШГВ)	мм	210 x 160 x 217	265 x 209 x 293	300 x 235 x 345
Комплектация			Кабель с евровилкой	кабель с вилкой 32А

ТАБЛИЦЫ СРАВНЕНИЯ

ВОЗДУХООЧИСТИТЕЛИ


GRIFFON


Модель		Griffon 500 Wi-Fi
Артикул		480 001
Установка		Напольная
Площадь очистки воздуха,	м ²	58
Производительность	м ³ /час	500
Громкость	дБ	57
Управление		Сенсорное, пульт ДУ
Мощность	Вт	95
Напряжение/частота	В/Гц	230 / 50
Управление по Wi-Fi		+
Количество ступеней очистки воздуха		7
Мойка воздуха		+
Материал корпуса		Пластик
Вес	кг	13.57
Размеры (ШГВ)	мм	400 x 230 x 620
Комплектация		Комплект фильтров, пульт ДУ



FORTUNA

Модель		Fortuna 63
Артикул		480 003
Установка		Настольная / Напольная
Площадь очистки воздуха,	м ²	30
Производительность	м ³ /час	63
Громкость	дБ	58
Управление		Сенсорное
Мощность	Вт	25
Напряжение/частота	В/Гц	230 / 50
Управление по Wi-Fi		-
Количество ступеней очистки воздуха		4
Мойка воздуха		-
Материал корпуса		Пластик
Вес	кг	3.1
Размеры (ШГВ)	мм	252.2 x 202.5 x 488.8
Комплектация		Комплект фильтров, пульт ДУ

КОМПЛЕКТУЮЩИЕ ДЛЯ ТЕХНИКИ THERMEX

Качественные комплектующие от производителя, в набор входят соответствующие запчасти для каждой серии. Все детали сделаны из надежных материалов: высококачественная медь, магний, аустенитная нержавеющая сталь, плотный силикон и другие. Ремкомплекты легко использовать, можно сочетать с оборудованием других производителей с соответствующей мощности с аналогичными габаритными размерами.

Ремкомплекты Thermex

ТЭН: погружные нагревательные элементы, которые обеспечивают быстрый и энергоэффективный нагрев воды

Магниевый анод для защиты металлов от электрохимической коррозии внутри водонагревателя

Уплотнительное кольцо для защиты места стыка фланца ТЭНа и внутреннего бака от протечек и деформаций



Модель	Ремкомплект Thermex 0,7 / 1,3 / M4	Ремкомплект Thermex 1,5 / M6 / RCF	Ремкомплект Thermex 2.0 (0.7 + 1.3) / M4 / RF	Ремкомплект Thermex 2.0 (0.8 + 1.2) / M6	Ремкомплект Thermex 2.0 / M6
Артикул	900 039	900 014	900 015	900 011	900 013
Подходят для серий Thermex	ID, IF, IQ, IE, FSD, RZB	ER, ES, Champion ER, Champion Slim ES, Champion Silverheat	IR, IS	Mechanik (MK), M-Smart (MS)	Solo, Fusion, Victory, Alfa, King
Мощность ТЭНа	700 / 1300 / 2000 Вт	1500Вт	700 / 1300 / 2000Вт	800 / 1200 / 2000Вт	2000Вт
Тип анода	M4	M6	M4	M6	M6
Состав	ТЭН, магниевый анод, уплотнительное кольцо				

ТЭНы Thermex

Прочные, надежные и энергоэффективные нагревательные элементы обеспечат стабильную работу водонагревателя.

ТЭНы Thermex созданы для разных условий эксплуатации и отлично справляются с интенсивной эксплуатацией.



Модель	Универсальный RF 0.7 кВт M4 "CSS" (в упаковке)	Универсальный RF 0.7 кВт M4 "SH" (в упаковке)	Универсальный RCF 1.5 кВт M6 "CB" (в упаковке)	Универсальный RF-SEV 1.5 кВт M6 "SS" (в упаковке)	Универсальный RCF 1.5 кВт M6 "SH" (в упаковке)	Универсальный RCF 1.5 кВт M6 "CB" + анод (в упаковке)	Универсальный RF-SN+ 1.5 кВт M6 "SS" (в упаковке)	Универсальный RF-RSD 2.0 кВт M6 "CSS" витой (в упаковке)
Артикул	900 001	900 002	900 005	900 006	900 007	900 008	900 010	900 012
Материал ТЭНа	Медь	SilverHeat	Медь	Нерж. сталь	SilverHeat	Медь	Нерж. сталь	Медь
Материал фланца	Нерж. сталь	SilverHeat	Медь	Нерж. сталь	SilverHeat	Медь	Нерж. сталь	Нерж. сталь
Комплектация	-	-	-	-	-	Анод	-	-
Совместимость	Смотрите на thermex.ru в карточках продукции							

Аноды Thermex

Анод необходим для защиты от электрохимической коррозии, они блокируют воздействие блуждающих токов на металл внутреннего бака и поддерживают целостность внутреннего бака на протяжении всего срока эксплуатации.



Модель	Магниевый на шпильке 100 M6 (в упаковке)	Магниевый 120 M6 (в упаковке)	Магниевый 130 M6 (в упаковке)	Магниевый 140 M4 (в упаковке)	Магниевый 170 M6 (в упаковке)	Магниевый на шпильке 200 M6 (в упаковке)	Магниевый 200 M6 (в упаковке)
Артикул	900 016	900 017	900 018	900 019	900 020	900 021	900 022
Материал анода	Магниевый						
Длина анода	мм	100	120	130	140	170	200
Диаметр анода	мм	18	18	18	14	24	18
Длина шпильки	мм	180	10	10	10	10	180
Тип шпильки		M6			M4		M6
Совместимость	Смотрите на thermex.ru в карточках продукции						

Устройства защитного отключения (УЗО)

Универсальное УЗО с евровилкой подходит для подключения любых устройств мощностью до 3500Вт включительно с напряжением 230В, защищает от поражения электрическим током. УЗО размыкает электрическую цепь при утечке тока от 10мА за время не более 25мс и подходит для водонагревательного и отопительного оборудования Thermex и других брендов.

Модель	УЗО универсальное Thermex
Артикул	900 102
Максимальная мощность устройства	3500Вт
Напряжение сети	230 В / 16 А
Схема подключения	Винтовая клемма
Гарантия	1 год



Гибкая подводка Thermex

Гибкая подводка предназначена для подключения оборудования с периодическим протоком воды, имеет специальное покрытие PVC и защитную оплетку из стали SUS304, а внутренний шланг сделан из EPDM каучука. Встроенный пластиковый ключ помогает быстрому подключению и исключает перетяжки и повреждения соединений.

Модель	Подводка гибкая для воды FF 1/2 Thermex, 0,5м	Подводка гибкая для воды FF 1/2 Thermex, 1,0м	Подводка гибкая для воды FF 1/2 Thermex, 1,5м	Подводка гибкая для воды FM 1/2 Thermex, 0,5м	Подводка гибкая для воды FM 1/2 Thermex, 1,0м	Подводка гибкая для воды FM 1/2 Thermex, 1,5м
Артикул	900 041	900 042	900 043	900 044	900 045	900 046
Длина (мм)	500	1000	1500	500	1000	1500
Присоединительный размер 1	G 1/2HP	G 1/2HP	G 1/2HP	G 1/2HP	G 1/2HP	G 1/2HP
Присоединительный размер 2	G 1/2HP	G 1/2HP	G 1/2HP	G 1/2BP	G 1/2BP	G 1/2BP
Совместимость	Универсальные для подвода воды и подключения НЭВН, ПЭВН, ГПВН					



Силиконовая трубка Thermex

Может использоваться при температуре от -50 до +240°C. Высокая прочность силиконовой трубки Thermex делает ее исключительно надежной на протяжении всего срока эксплуатации.

Модель	Трубка силиконовая THERMEX 8,0*1,0мм, 2м (в упаковке)
Артикул	900 101
Длина	2 000мм
Диаметр	8мм
Толщина стенки	1мм
Совместимость	Универсальная для сброса воды в слив из предохранительного клапана



Наборы для монтажа НЭВН Thermex

предназначены для установки накопительных и проточных водонагревателей Thermex и других производителей с присоединительным размером патрубков 1\2". Они упрощают установку, эксплуатацию и демонтаж техники.

Модель	Монтажный набор со сливом	Монтажный набор без слива
Артикул	900 027	900 028
Кран шаровый В-Н 1/2"	3 шт.	2 шт.
Американка прямая 1/2" В-Н	2 шт.	2 шт.
Тройник соединительный В-Н-Н 1/2"	1 шт.	нет
Штуцер 1/2" под шланг 14мм	1 шт.	нет
Клей-герметик анаэробный «310 FIX Press»	50 мл	50 мл
Срок годности клея-герметика	24 месяца	24 месяца



Предохранительные клапаны Thermex

Изготовлены из латуни 58, имеют повышенную прочность и устойчивость на разрыв, оснащены краном для ручного слива воды и соответствуют стандарту VCS. Предохранительные клапаны подходят для водонагревателей Thermex и других брендов с соответствующим давлением.

Модель	Клапан предохранительный THERMEX 1/2", 7 бар, с ручкой (блистер)	Клапан предохранительный THERMEX 1/2", 6 бар, с ручкой (блистер)
Артикул	900 032	900 040
Присоединительный размер	1/2"	1/2"
Давление сброса	7 бар	6 бар
Материал	Латунь	Латунь
Совместимость	Для любых НЭВН с рабочим давлением равным или выше давлению сброса клапана	



THERMEX СЕРВИС

Водонагревательная и отопительная техника — это сложное оборудование, работающее при повышенном давлении или при постоянных изменениях температуры. Для ее нормальной и долговечной работы необходимо проведение регулярного технического обслуживания, зачастую требующего специальных знаний об особенностях устройства и эксплуатации.



Сотни авторизованных сервис-партнеров в России и странах ближнего зарубежья



Официальное гарантийное и постгарантийное обслуживание



Профессиональная установка и техническое обслуживание водонагревателей



Квалифицированные мастера, прошедшие сертификацию Thermex



Только оригинальные комплектующие и запасные части



Горячая линия поддержки потребителей

Профессиональный
сервис, теплое
отношение



Thermex сопровождает своих клиентов с момента покупки и даже раньше, обеспечивая консультации, информационную поддержку, техническое обслуживание и профессиональный ремонт оборудования. Основная цель Thermex — это не количество проданной техники, а число удовлетворенных покупателей людей, потому что довольные покупатели долгие годы пользуются Thermex и рекомендуют нас своим друзьям и знакомым.

Горячая линия Thermex:
8 (800) 333-00-23



Список сервисных центров
<https://thermex.ru/contacts/>

ПРОЕКТИРУЕТЕ ЗДАНИЯ И СООРУЖЕНИЯ?

Специально для вас подготовлены 3D модели водонагревательной и отопительной техники Thermex в форматах Revit и AutoCAD.

Используя модели Thermex вы получаете:

- Полностью готовое оборудование к установке в проект — скачайте весь ассортимент сразу одним файлом или отдельно по сериям
- Точное расположение подвода электрики и патрубков для подключения воды, газа, теплоносителя системы отопления
- Подробные технические характеристики (объем, мощность, давление и другие) — доступно в Revit
- Пакетное решение по импорто-замещению — широкий ассортимент российского производства с необходимым документальным сопровождением
- Выверенные габаритные размеры и размеры присоединительных резьб инженерной части
- Высокое портретное сходство 3D моделей **LOD 400+**



Thermex —
ваша уверенность
в проекте

Нужна консультация по оборудованию?

Проектный отдел Thermex окажет поддержку и подберет техническое решение для каждой задачи.

Звоните:

8 (800) 333-00-23, доб. 1122



Скачайте 3D модели
с thermex.ru

РАСШИФРОВКА ТЕРМИНОВ

Приведенные в каталоге слова, термины и понятия следует читать:

Приведенные в каталоге слова, термины и понятия следует читать: Приведенные в каталоге слова, термины и понятия следует читать: Thermex (Термекс), Bono Wi-Fi (Боно Вай-Фай), IF Pro Wi-Fi (ИФ Про Вай-Фай), Wi-fi Motion (Вай-Фай Моушн), Revit (Ревит), Autocad (АвтоКад), G.5 (Джи Пять), Fora (Фора), M-S Pro (М-С Про), Mechanik (Механик), Double (Дабл), Lima Wi-Fi (Лима Вай-Фай), Smart (Смарт), Praktik (Практик), Solo (Соло), Fusion (Фьюжн), Ultraslim (Ультраслим), Bio (БИО), Ceramic (Керамик), Dion (Дион), Circle (Сёркл), ERD (ЕРД), Nova (Нова), Giro (Джиро), Titaniumheat (ТитаниумХит), Blitz (Блиц), Inox Cask (Инокс Каск), Drift (Дрифт), Hit Pro (Хит Про), Yona (Йона), Day (Дей), TitaniumHeat Floor (Титаниум Хит Фло), Round Plus Floor (Раунд Плюс Фло), Praktik Floor (Практик Фло), Topflow Pro (Топфлоу Про), Topflow (Топфлоу), Hudson (Хадсон), Trend (Тренд), Balance (Бэлэнс), Onyx (Оникс), Hitch (Хитч), Ivar (Ивар), Oscar (Оскар), Urban (Урбан), Tesoro (Тесоро), Tirreno (Тиррено), Jam (Джэм), Ruby (Руби), Corunna (Корунна), Focus (Фокус), Hotty (Хотти), Yoga (Йога), Nixen (Никсен), Combi (Комби), Combi Inox (Комби Инокс), Combi Inox Pro (Комби Инокс Про), Flat Combi (Флэт Комби), Skif Wi-Fi (Скиф Вай-Фай), Grizzly Wi-Fi (Гризли Вай-Фай), Tesla 12-24 Wi-Fi (Тесла 6-12 Вай-Фай), Tesla 12-24 Wi-Fi Double (Тесла 12-24 Вай-Фай Дабл), dLine (Дилайн), Emerald (Эмеральд), Sensor (Сэнсор), Tion (Тион), Grand (Гранд), Grand Pro (Гранд Про), Grand Eco (Гранд Эко), BASIC (Бейсик), Duomo (Дуомо), Stels (Стэлс), Ceramix (Керамикс), X-prof (Икс-Проф), Frame E (Фрейм Е), Frame E Wi-Fi (Фрейм Е Вай-Фай), Cozy (Кози), Frame M (Фрейм М), Tor (Тор), Pronto (Пронто), Spot (Спот), Vazooka (Базука), Storm (Шторм), Pro (Про), Thermex Heating Technology (Термекс Хитинг Технолэджи), ISO (ИСО), Internet of Things (Интернет оф Сингс), Thermex Home (Термекс Хоум), R&D-центр (АрЭнДи-центр), BioGlassHeat (БиоГласХит), EcoDryHeat (ЭкоДрайХит), CeramicHeat (КерамикХит), WaveDryHeat (ВэйвДрайХит), ASTN+ (АСТИН Плюс), С.М.Т. (ЦМТ), GS-Duo (ДжиЭс-Дуо), TIG-tronic (ТИГ-Троник), Total Quality Control (Тотал Куолити Контрол), Super Foam (Супер Фом), No Frost (Ню Фрост), Double Tank (Дабл Тэнк), Smart Control (Смарт Контрол), IP (Ай Пи), PRESS & TURN (Прес Энд Тёрн), IPX4 (Ай Пи Икс 4), Oxygen Free System (Оксиджен Фри Систэм), Ultra Sonic Test (Ультра Соник Тест), Cold Rolled Steel (Колд Ролд Стил), LCD (ЭлСиДи), LED (ЛЕД), Trend (Трэнд), Open Therm (Опен Терм), Pearl white (Перл вайт), Golden brown (Голден браун), ECO (ЭКО), TitaniumHeat (ТитаниумХит), Turbo (Турбо), Comfort (Комфорт), Heat Keeper (Хит Кипер), Griffon (Грифон), Fortuna (Фортуна).

Информация, размещенная в каталоге, носит исключительно информационно-рекламный характер и не является публичной офертой. Изготовитель оставляет за собой право на внесение незначительных изменений в конструкцию, дизайн, комплектацию и характеристики продукции без предварительного уведомления и без ухудшения рабочих характеристик.

КОНТАКТЫ

РОССИЯ

Москва	109428, г. Москва, пр. Рязанский, 24, корп. 2, офис 101	+7 (499) 270-42-71
Санкт-Петербург	196105, г. Санкт-Петербург, ул. Благодатная, 63	+7 (812) 346-57-76
Архангельск	163009, г. Архангельск, ул. Ф. Абрамова, 7, офис 310	+7 (8182) 60-80-64
Астрахань	414004, г. Астрахань, ул. 3-я Зеленгинская, 56 А, офис 7	+7 (8512) 45-00-44
Барнаул	656037, г. Барнаул, пр. Ленина, 144 А, офис 419	+7 (3852) 28-23-12
Белгород	308013, г. Белгород, Михайловское шоссе, 23, офис 207 а	+7 (4722) 50-03-98
Благовещенск	675020, г. Благовещенск, ул. Полевая, 20	+7 (4162) 49-43-63, 33-42-26
Владивосток	690074, г. Владивосток, ул. Снеговая, 13	+7 (423) 229-98-65, 263-75-66
Владимир	600007, г. Владимир, ул. 16 лет Октября, 1, офис 32	+7 (4922) 47-46-21
Волгоград	400127, г. Волгоград, ул. Менделеева, 100, офис 60	+7 (8442) 73-12-83
Вологда	160028, г. Вологда, ул. Гагарина, 89, офис 13	+7 (8172) 53-34-92
Воронеж	394052, г. Воронеж, ул. Кривошеина, 13, офис 15	+7 (473) 300-30-51
Екатеринбург	620024, г. Екатеринбург, ул. Новостроя, 1 А	+7 (343) 287-04-55
Иваново	153011, г. Иваново, ул. Парижской Коммуны, 100	+7 (4932) 99-98-00
Ижевск	426032, г. Ижевск, ул. Карла Маркса, 23 А, офис 207	+7 (3412) 91-19-57, 91-19-23
Иркутск	664014, г. Иркутск, ул. Тракторная, 31, офис 102	+7 (3952) 50-40-24
Казань	420095, г. Казань, ул. Восстания, 100, здание 266 Д, офис 330	+7 (843) 212-55-94, 212-55-93
Калининград	236034, г. Калининград, ул. 4-я Б.Окружная, 102 А, офис 207	+7(4012) 68 - 66 - 65
Кемерово	650070, г. Кемерово, ул. Тухачевского, 42, офис 209	+7 (3842) 78-00-13
Киров	610046, г.Киров, ул. Московская, 104 В	+7 (8332) 58-22-11, 25-56-06
Краснодар	350012, г. Краснодар, ул. Круговая, 44, офис 211	+7 (861) 222-48-51, 219-52-93
Красноярск	660118, г. Красноярск, Северное шоссе, 9 Ж, стр. 10, офис 13	+7 (391) 299-78-85, 299-77-88
Липецк	398037, г. Липецк, Трубный проезд, 6	+7 (4742) 24-00-54
Мурманск	183034, г. Мурманск, ул. Свердлова, 31	+7 (8152) 43-67-02
Нижний Новгород	603028, г. Нижний Новгород, ул. Базовый проезд, 1	+7 (831) 275-91-91
Новосибирск	630108, г. Новосибирск, ул. Станционная, 30 А, офис 702	+7 (383) 350-49-76, 360-08-97
Омск	644009, г. Омск, ул. 20 Лет РККА, 179, офис 207	+7 (3812) 53-87-33
Оренбург	460048, г. Оренбург, ул. Шевченко, 30 А, офис 10	+7 (3532) 37-49-09
Пенза	440000, г. Пенза, ул. Каляева, 7 В	+7 (8412) 54-62-62
Пермь	614058, г. Пермь, ул. Трамвайная, 4	+7 (812) 346-57-77 доб. 1450, 1451
Петрозаводск	185005, г. Петрозаводск, ул. Онежской флотилии, 37 А	+7 (8142) 73-37-12
Петропавловск-Камчатский	683024, г. Петропавловск-Камчатский, ул. Ватутина, 1 А	+7 (4152) 26-64-43
Ростов-На-Дону	344065, г. Ростов-на-Дону, ул. 50-летия Ростсельмаша, 2-6 \ 22, офис 10	+7 (863) 302-04-24
Рязань	390029 г. Рязань, ул. Чкалова, 33 А	+7 (4912) 77-70-91
Самара	443013, г. Самара, ул. Московская, 6, лит. Б, комната 406	+7 (846) 331-01-05, 331-02-05
Саратов	410010, г. Саратов, ул. Танкистов, д. 84 А, офис 30	+7 (8452) 24-53-08, 72-31-24
Симферополь	295001, г. Симферополь, ул. Артиллерийская, 90	+7 (3652) 27-32-88
Ставрополь	355000, г. Ставрополь, проезд Трудовой, 4, лит. Ж	+7 (8652) 56-20-87
Сургут	628401, г. Сургут, ул. Сосновая, 6/30, офис 8	+7 (3462) 23-67-18
Сыктывкар	167009, г. Сыктывкар, ул. Новая, 1/2	+7 (8212) 23-93-83
Тверь	170006, г. Тверь, ул. 1-я Суворова, 1, офис 209	+7 (4822) 99-95-60
Томск	634026, г. Томск, пер. Добролюбова, 10, стр. 2, офис 202/1	+7 (3822) 40-01-49
Тула	300024, г. Тула, ул. Иншинский проезд, д. 3, оф. 7	+7 (4872) 71-80-08
Тюмень	625059, г. Тюмень, ул. Тимофея Чаркова, 5	+7 (3452) 68-11-31, 68-11-41
Улан-Удэ	670045, г. Улан-Удэ, ул. Ботаническая, 37 А, офис 24	+7 (3012) 49-49-57
Ульяновск	432071, г. Ульяновск, ул. Урицкого, 23 Б	+7 (8422) 46-37-06, 43-30-01
Уфа	450081, г. Уфа, ул. Адмирала Макарова, 5/1, офис 25	+7 (347) 246-59-97, 246-59-96
Хабаровск	680015, г. Хабаровск, ул. Сидоренко, 7, офис 309	+7 (4212) 40-03-95, 40-03-96
Чебоксары	428903, г. Чебоксары, Ишлейский проезд, 11, офис 79 Г	+7 (8352) 24-02-45
Челябинск	454902, г. Челябинск, микр. Шершни, ул. Центральная, 3 Б, корп. 3	+7 (351) 723-00-33, 723-00-34
Ярославль	150044, г. Ярославль, пр. Октября, 87 А	+7 (4852) 59-38-60
КАЗАХСТАН		
Алматы	A35E1H7 (050030), г. Алматы, Турксибский район, ул. Бекмаханова 98	+7 (701) 785-36-72
Караганда	M01H7X1, г. Караганда, ул. Бытовая, 26	+7 (7212) 43-23-49, 51-28-89
Костанай	P00P4F5, г. Костанай, ул.Базовая, 1	+7 (7142) 26-93-19
Кокшетау	S00H9K2, г. Кокшетау, ул. Буденного, 22 А	+7 (7162) 33-55-34
Павлодар	S02M5P4, г. Павлодар, Центральный Промрайон	+7 (7182)33-41-74
Семей	F18C4Y7, г. Семей, ул. Красный Пильщик, 34	+7 (7222) 42-07-31
Усть-Каменогорск	F02D6D9, г. Усть-Каменогорск, ул. Кабанбай батыра, 11/2	+7 (7232) 20-68-67
Шымкент	X12X3F3, г. Шымкент, ул. Ж. Аймауытова, 141	+7 (7252) 51-97-01
Актобе	D00M3M7, г. Актобе, пр.Санкибай батыра, 1 В	+7 (7132), +7 (705) 730-07-93
Тараз	H04D0G2, г. Тараз, ул. Саньрак Батыра, 47 М	+7 (7262), +7 (777) 198-12-12
БЕЛАРУСЬ		
Минск	220029, г. Минск, ул. Куйбышева, 22, корп. 6, офис 202 Б	+375 (17) 3-800-200, +375 (44) 739-23-55
МОЛДОВА		
Кишинёв	MD-2023, г. Кишинёв, ул. Заводская, 78, офис 403	+373 (22) 81-77-58



thermex.ru